

TARIFA



25

LUYMAR, empresa española con una experiencia de más de 34 años en el diseño y fabricación de sistemas de **ventilación, extracción y tratamiento de aire**.

Primera empresa española en fabricar recuperadores de calor.

La misión de Luymar es usar lo mejor de la **tecnología** para mejorar el confort, **preservar el medio ambiente** así como contribuir a un **desarrollo sostenible**.

Nuestro compromiso hacia el medio ambiente se nota en el desarrollo constante de productos que van más allá de lo exigido por normativa. Así, los recuperadores Luymar permiten un importante ahorro energético, reduciendo el impacto medio-ambiental de los edificios a la vez que reduce de forma considerable el consumo energético.

Para cumplir con esa misión, Luymar se ha dotado de un **laboratorio** en constante evolución, con equipamiento de última generación, así como de medios de fabricación de los más modernos, aunando el **control digital** con la gran experiencia de sus operarios. Todo ello le permite ser el **fabricante con el catálogo más amplio de recuperadores de calor de fabricación propia**.



Conseguir la plena satisfacción del cliente es la principal meta de Luymar, y lo hace a través de dos compromisos esenciales: la **garantía de calidad del producto elaborado y el cumplimiento de los plazos acordados**. Para ello, el desarrollo de un proyecto se somete al cumplimiento de la **Norma ISO 9001**, ajustándose al flujograma de procesos correspondiente, realizando controles técnicos sobre plano de la pieza a elaborar y llevando a cabo la verificación y control mediante su orden de trabajo, desde la calidad de los materiales hasta la aprobación final, pasando por los hitos esenciales en los distintos procesos de fabricación aplicados; adicionalmente, sobre todo en el proceso de elaboración se aplica la dinámica adecuada para cumplir los plazos fijados en la aceptación de conformidad del pedido.

Para alcanzar esa calidad de producto, **LUYMAR** dispone de un equipo humano altamente cualificado, motivado y honesto que pone todo su empeño en lograr un elevado nivel de calidad en los productos y facilitar el mejor servicio a sus clientes.

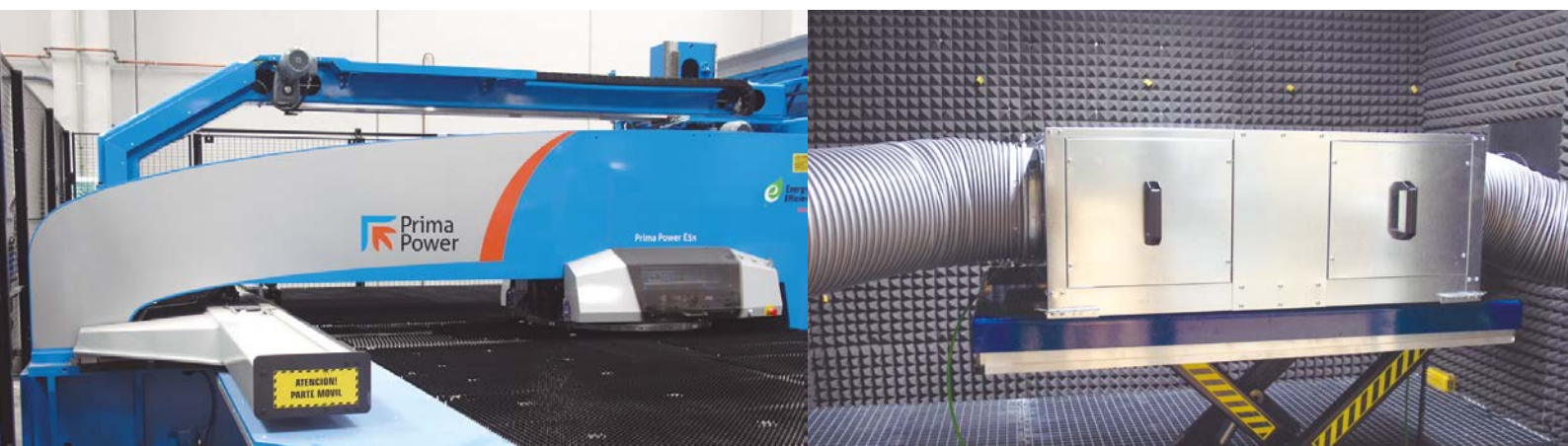
LUYMAR, a Spanish company with more than 34 years of experience in the design and manufacture of **ventilation, extraction and air treatment systems**.

First Spanish company to manufacture heat recovery units.

Luymar's mission is to use the best of **technology** to improve comfort, **preserve the environment** and contribute to **sustainable development**.

Our commitment to the environment can be seen in the constant development of products that go beyond what is required by regulations. Thus, Luymar recuperators allow significant energy savings, reducing the environmental impact of buildings while significantly reducing energy consumption.

To fulfill this mission, Luymar has equipped itself with a **laboratory** in constant evolution, with state-of-the-art equipment, as well as the most modern manufacturing means, combining **digital control** with the great experience of its operators. All this allows Luymar to be the **manufacturer with the widest catalog of heat recovery units manufactured in-house**.



Achieving full customer satisfaction is Luymar's main goal, and it does so through two essential commitments: **guaranteeing the quality of the product and meeting the agreed deadlines**. To this end, the development of a project is subject to compliance with the **ISO 9001** Standard, adjusting to the corresponding process flowchart, performing technical controls on the drawing of the part to be manufactured and carrying out the verification and control through its work order, from the quality of the materials to the final approval, passing through the essential milestones in the different manufacturing processes applied; additionally, especially in the manufacturing process, the appropriate dynamics are applied to meet the deadlines set in the acceptance of conformity of the order.

In order to achieve this product quality, **LUYMAR** has a highly qualified, motivated and honest team that puts all its efforts to achieve a high level of product quality and provide the best service to its customers.

OBJETO

El Reglamento de Instalaciones Térmicas en los Edificios, en adelante RITE, tiene por objeto establecer las exigencias de eficiencia energética y seguridad que deben cumplir las instalaciones térmicas en los edificios destinadas a atender la demanda de bienestar e higiene de las personas, durante su diseño y dimensionado, ejecución, mantenimiento y uso, así como determinar los procedimientos que permitan acreditar su cumplimiento.

ÁMBITO DE APLICACIÓN

A efectos de la aplicación del RITE se considerarán como instalaciones térmicas las instalaciones fijas de climatización (calefacción, refrigeración y ventilación) y de producción de agua caliente sanitaria, destinadas a atender la demanda de bienestar térmico e higiene de las personas

El RITE se aplicará a las instalaciones térmicas en los edificios de nueva construcción y a las instalaciones térmicas que se reformen en los edificios existentes, exclusivamente en lo que a la parte reformada se refiere, así como en lo relativo al mantenimiento, uso e inspección de todas las instalaciones térmicas.

CONDICIONES DE DISEÑO Y GENERALIDADES

Las condiciones interiores de diseño de la temperatura operativa y la humedad relativa se fijarán en base a la actividad metabólica de las personas, su grado de vestimenta y el porcentaje estimado de insatisfechos (PPD).

Para personas con actividad metabólica sedentaria de 1,2 met, con grado de vestimenta de 0,5 clo en verano y 1 clo en invierno y un PPD entre el 10 y el 15 %:

ESTACIÓN	TEMPERATURA OPERATIVA	HUMEDAD RELATIVA
VERANO	23 – 25 °C	45 – 60 %
INVIERNO	21 – 23 °C	40 – 50 %

En los casos no contemplados por esta tabla, es válido el cálculo de la temperatura operativa y la humedad relativa realizado por el procedimiento indicado en la norma UNE-EN ISO 7730.

Calidad del aire exterior (ODA) y de la calidad del aire interior requerida (IDA):

- **ODA 1:** aire puro que se ensucia sólo temporalmente (por ejemplo, polen).
- **ODA 2:** aire con concentraciones altas de partículas y, o de gases contaminantes.
- **ODA 3:** aire con concentraciones muy altas de gases contaminantes (ODA 3G) y, o de partículas (ODA 3P).
- **IDA 1:** (aire de óptima calidad): hospitales, clínicas, laboratorios y guarderías.
- **IDA 2:** (aire de buena calidad): oficinas, residencias (locales comunes de hoteles y similares, residencias de ancianos y de estudiantes), salas de lectura, museos, salas de tribunales, aulas de enseñanza y asimilables y piscinas.
- **IDA 3:** (aire de calidad media): edificios comerciales, cines, teatros, salones de actos, habitaciones de hoteles y similares, restaurantes, cafeterías, bares, salas de fiestas, gimnasios, locales para el deporte (salvo piscinas) y salas de ordenadores.
- **IDA 4:** (aire de calidad baja).

INSTRUCCIONES TÉCNICAS

IT 1.1.4.2.3. CAUDAL MÍNIMO DEL AIRE EXTERIOR DE VENTILACIÓN

El caudal mínimo de aire exterior de ventilación, necesario para alcanzar las categorías de calidad de aire interior que se indican en el apartado 1.4.2.2, se calculará de acuerdo con alguno de los cinco métodos que se indican en la norma.

A. Método indirecto de caudal de aire exterior por persona.

Se emplearán los valores de la siguiente tabla cuando las personas tengan una actividad metabólica de alrededor 1,2 met, cuando sea baja la producción de sustancias contaminantes por fuentes diferentes del ser humano y cuando no esté permitido fumar.

CATEGORIA	CAUDAL DE AIRE EXTERIOR REQUERIDO
IDA 1	20 dm ³ /s persona
IDA 2	12,5 dm ³ /s persona
IDA 3	8 dm ³ /s persona
(IDA 4)	(5 dm ³ /s persona)

Para locales donde esté permitido fumar, los caudales de aire exterior serán, como mínimo, el doble de los indicados.

B. Método directo por calidad del aire percibido

Método basado en el informe CR 1752 (método olfativo). Límites en decipols.

CATEGORIA	CALIDAD DEL AIRE PERCIBIDO
IDA 1	0,8 dp
IDA 2	1,2 dp
IDA 3	2 dp
(IDA 4)	(3 dp)

C. Método directo por concentración de CO₂

Para locales con elevada actividad metabólica (salas de fiestas, locales para el deporte y actividades físicas, etc.), en los que no está permitido fumar, se podrá emplear el método de la concentración de CO₂.

CATEGORIA	CONCENTRACIÓN DE CO ₂
IDA 1	350 ppm
IDA 2	500 ppm
IDA 3	800 ppm
(IDA 4)	(1200 ppm)

D. Método indirecto de caudal de aire por unidad de superficie.

Para espacios no dedicados a ocupación humana permanente.

CATEGORIA	CAUDAL DE AIRE EXTERIOR REQUERIDO
IDA 1	No aplicable
IDA 2	0,83 dm ³ /(s.m ²)
IDA 3	0,55 dm ³ /(s.m ²)
(IDA 4)	0,28 dm ³ /(s.m ²)

E. Método de dilución

Cuando en un local existan emisiones conocidas de materiales contaminantes específicos, se empleará el método de dilución. Se considerarán válidos a estos efectos, los cálculos realizados como se indica en el apartado 6.4.2.3 de la EN 13779. La concentración obtenida de cada sustancia contaminante, considerando la concentración en el aire de impulsión SUP y las emisiones en los mismos locales, deberá ser menor que el límite fijado por las autoridades sanitarias.

En las piscinas climatizadas el aire exterior de ventilación necesario para la dilución de los contaminantes será de 2,5 dm³/s por metro cuadrado de superficie de la lámina de agua y de la playa (no está incluida la zona de espectadores). A este caudal se debe añadir el necesario para controlar la humedad relativa, en su caso. El local se mantendrá con una presión negativa de entre 20 a 40 Pa con respecto a los locales contiguos.

En edificios para hospitales y clínicas son válidos los valores de la norma UNE 100713.

IT 1.1.4.2.4. FILTRACIÓN DEL AIRE EXTERIOR MÍNIMO DE VENTILACIÓN

El aire exterior de ventilación se introducirá debidamente filtrado en los edificios.

Clases de filtración mínimas a emplear, en función de la calidad del aire exterior (ODA) y de la calidad del aire interior requerida (IDA):

CATEGORÍA	CLASES FILTROS			
	IDA 1	IDA 2	IDA 3	IDA 4
ODA 1	F9	F8	F7	F5
ODA 2	F7+F9	F6+F8	F5+F7	F5+F6
ODA 3	F7 + GF(*) + F9	F7 + GF + F9	F5+F7	F5+F6

* GF = Filtro de gas (filtro de carbono) y, o filtro químico o físico-químico (fotocatalítico) y solo serán necesarios en caso de que la ODA 3 se alcance por exceso de gases.

Otras condiciones:

- Se emplearán prefiltros para mantener limpios los componentes de las unidades de ventilación y tratamiento de aire, así como para alargar la vida útil de los filtros finales. Los prefiltros se instalarán en la entrada del aire exterior a la unidad de tratamiento, así como en la entrada del aire de retorno.
- Los filtros finales se instalarán después de la sección de tratamiento y, cuando los locales sean especialmente sensibles a la suciedad (locales en los que haya que evitar la contaminación por mezcla de partículas, como quirófanos o salas limpias, etc.), después del ventilador de impulsión, procurando que la distribución de aire sobre la sección de filtros sea uniforme.
- Los aparatos de recuperación de calor deben estar siempre protegidos con una sección de filtros, cuya clase será la recomendada por el fabricante del recuperador; de no existir recomendación serán como mínimo de clase F6.

NORMATIVA - CTE

El Código Técnico de la Edificación (CTE) establece el marco normativo que fija las exigencias que deben cumplir los edificios, en relación con los requisitos básicos de seguridad y habitabilidad que establecía la Ley 38/1999 de 5 de noviembre, de Ordenación de la Edificación (LOE).

El apartado HS3 (Calidad del Aire Interior), establece como exigencias básicas:

- Los edificios dispondrán de medios para que sus recintos se puedan ventilar adecuadamente, eliminando los contaminantes que se produzcan de forma habitual durante el uso normal de los edificios, de forma que se aporte un caudal suficiente de aire exterior y se garantice la extracción y expulsión del aire viciado por los contaminantes.
- Para limitar el riesgo de contaminación del aire interior de los edificios y del entorno exterior en fachadas y patios, la evacuación de productos de combustión de las instalaciones térmicas se producirá, con carácter general, por la cubierta del edificio, con independencia del tipo de combustible y del aparato que se utilice, de acuerdo con la reglamentación específica sobre instalaciones térmicas.
- En los locales habitables de las viviendas debe aportarse un caudal de aire exterior suficiente para conseguir que en cada local la concentración media anual de CO₂ sea menor que 900 ppm y que el acumulado anual de CO₂ que exceda 1.600 ppm sea menor que 500.000 ppm·h, en ambos casos, con las condiciones de diseño del apéndice C del documento DB-HS.
- Además, el caudal de aire exterior aportado debe ser suficiente para eliminar los contaminantes no directamente relacionados con la presencia humana. Esta condición se considera satisfecha con el establecimiento de un caudal mínimo de 1,5 l/s por local habitable en los periodos de no ocupación.

Las dos condiciones anteriores se consideran satisfechas con el establecimiento de una ventilación de caudal constante acorde con la tabla siguiente:

Caudales mínimos (qv, en l/s) para ventilación de caudal constante en locales habitables					
Tipo de vivienda	Locales secos ⁽¹⁾⁽²⁾			Locales húmedos ⁽²⁾	
	Dormitorio Principal	Resto de dormitorios	Salas de estar y comedores ⁽³⁾	Mínimo en total	Mínimo por local
0 ó 1 dormitorios	8	-	6	12	6
2 dormitorios	8	4	8	24	7
3 ó más dormitorios	8	4	10	33	8

(1) En los locales secos de las viviendas destinados a varios usos se considera el caudal correspondiente al uso para el que resulte un caudal mayor.

(2) Cuando en un mismo local se den usos de local seco y húmedo, cada zona debe dotarse de su caudal correspondiente

(3) Otros locales pertenecientes a la vivienda con usos similares (salas de juego, despachos, etc.)

- Para los locales no habitables (aparcamientos y garajes, trasteros, y almacenes de residuos), los caudales mínimos para ventilación serán los recogidos en la tabla siguiente:

Caudales mínimos (qv, en l/s) para ventilación en locales no habitables		
Tipo de local	Por m ² útil	En función de otros parámetros
Trasteros y sus zonas comunes	0,7	120 por plaza
Aparcamientos y garajes		
Almacenes de residuos	10	

Para los locales no habitables incluidos en el ámbito de aplicación debe aportarse al menos el caudal de aire exterior suficiente para eliminar los *contaminantes* propios del uso de cada local. En el caso de trasteros, sus zonas comunes y almacenes de residuos los *contaminantes* principales son la humedad, los olores y los compuestos orgánicos volátiles. En el caso de los aparcamientos y garajes son el monóxido de carbono y los óxidos de nitrógeno

Esta condición se considera satisfecha si el sistema de ventilación es capaz de establecer al menos los caudales de *ventilación* de la tabla anterior, ya sea mediante ventilación de caudal constante o *ventilación de caudal variable* controlada mediante detectores de presencia, detectores de *contaminantes*, programación temporal u otro tipo de sistema.

En el caso de garajes con ventilación mecánica y sistema de detección de monóxido de carbono, se entiende que debe activarse el caudal mínimo exigido al menos cuando la concentración del CO₂ supere los valores límite establecidos en el apartado 3.1.4.2 de este documento Básico (Medios de ventilación mecánica). Durante los periodos de tiempo en los que no se alcance dicho límite, podrán establecerse caudales inferiores de ventilación.

OBJETO Y ÁMBITO DE APLICACIÓN

El Reglamento 1253/2014 aplica a unidades de ventilación y establece los requisitos de **diseño ecológico** para su introducción en el mercado o su puesta en servicio.

Debe distinguirse entre las medidas aplicables a las unidades de ventilación residenciales y las aplicables a las unidades de ventilación no residenciales, sobre la base de su caudal individual:

Residencial	Q < 250 m ³ /h
No residencial	Q > 1000 m ³ /h
A definir por el fabricante	250 m ³ /h < Q < 1000 m ³ /h

La Comisión ha evaluado los aspectos técnicos, medioambientales y económicos de las unidades de ventilación. Esa evaluación ha puesto de manifiesto que las unidades de ventilación se introducen en el mercado de la Unión en grandes cantidades. El consumo de energía en la fase de utilización es el aspecto medioambiental más importante de las unidades de ventilación y presenta posibilidades significativas de ahorro de energía y reducción de las emisiones de gases de efecto invernadero de una manera rentable.

Los parámetros de los productos deben medirse y calcularse con métodos fiables, exactos y reproducibles, que tengan en cuenta los métodos de medición y cálculo más avanzados conocidos, y atendiendo a las normas armonizadas adoptadas por los organismos europeos de normalización.

REQUISITOS DE DISEÑO ECOLÓGICO

El 1 de enero de 2018 se actualizó el listado de requisitos técnicos que deberán cumplir las unidades de ventilación residenciales y no residenciales.

La **eficiencia térmica** mínima de todos los sistemas de recuperación de calor, excepto los móviles en unidades de ventilación bidireccionales, será del 73 %, con un bono de eficiencia $E = (\eta_{\text{uvnr}} - 0,73) * 3\ 000$ si la eficiencia térmica es por lo menos del 73 %, y $E = 0$ en cualquier otro caso.

Las unidades de ventilación deberán estar provistas de un accionamiento de **varias velocidades** o de un accionamiento de **velocidad variable**.

Todas las unidades de ventilación bidireccionales deberán disponer de un sistema de **recuperación de calor**.

El sistema de recuperación de calor deberá tener un elemento de **bypass térmico**.

Si la unidad de filtro forma parte de la configuración, el producto deberá estar provisto de una señal visual o una **alarma** en el sistema de mando que deberán activarse si la caída de presión en el filtro sobrepasa la caída de presión final máxima admisible.

La **eficiencia mínima del ventilador** de las unidades de ventilación unidireccionales (η_{vu}) será de:

- 6,2 % * ln(P) + 42,0 % si $P \leq 30$ Kw y
- 63,1 % si $P > 30$ kW

Adicionalmente se define el parámetro **PVE_{INT}** como la razón entre la caída de presión interna de los componentes de ventilación y la eficiencia del ventilador, determinada para la configuración de referencia.

$$PVE_{\text{INT}} = \frac{\Delta P_{\text{COMPONENTES}}}{\eta_{\text{VENTILADOR}}} \left[\text{W/m}^3/\text{s} \right]$$

CAUDAL NOMINAL	PVE _{INT_LIMIT}
< 7200 m ³ /h	$\leq 1100 + \frac{E-300 * Q_{\text{nom}}}{2} - F$
≥ 7200 m ³ /h	$\leq 800 + E + F$

* Unidades unidireccionales que vayan a utilizarse con filtro: $PVE_{\text{INT_LIMIT}} < 230$

F: valor de corrección que debe aplicarse si una unidad se aparta de la configuración de referencia de una unidad de ventilación bidireccional.

OBJETO Y ÁMBITO DE APLICACIÓN

El Reglamento 1254/2014 establece los requisitos de **etiquetado energético** aplicables a las unidades de ventilación residenciales. Vista la Directiva 2010/30/UE del Parlamento Europeo y del Consejo, de 19 de mayo de 2010, relativa a la indicación del consumo de energía y otros recursos por parte de los productos relacionados con la energía.

La Comisión Europea ha evaluado los aspectos técnicos, medioambientales y económicos de las unidades de ventilación residenciales. La evaluación ha puesto de manifiesto que la energía que consumen las unidades de ventilación residenciales representa una proporción significativa de la demanda doméstica de energía total de la Unión. Aunque ya se ha mejorado la eficiencia energética de estos productos, queda aún bastante margen para seguir reduciendo su consumo de energía.

Toda unidad de ventilación residencial deberá ir acompañada de una etiqueta impresa y deberán facilitarse instrucciones de uso.

Deberá facilitarse a los distribuidores y en sitios web de acceso gratuito una ficha electrónica del producto para cada modelo de unidad de ventilación residencial.

CONSUMO DE ENERGÍA ESPECÍFICO

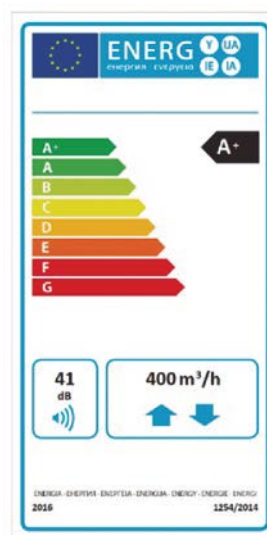
Clases de consumo de energía específico (CEE) de las unidades de ventilación residenciales, calculadas con respecto a un clima templado.

CLASE	CEE, kWh/a.m ²
A+ (la más eficiente)	CEE < -42
A	-42 ≤ CEE < -34
B	-34 ≤ CEE < -26
C	-26 ≤ CEE < -23
D	-23 ≤ CEE < -20
E	-20 ≤ CEE < -10
F	-10 ≤ CEE < -0
G (la menos eficiente)	0 ≤ CEE

Algunos de los parámetros a considerar para su cálculo:

- Eficiencia térmica de la recuperación de calor.
- Horas de funcionamiento anuales.
- Demanda de ventilación neta por metro cuadrado.

$$CEE = t_a \cdot f_{ep} \cdot q_{net} \cdot MISC \cdot CTRL^x \cdot PEE - t_h \cdot \Delta T_h \cdot \eta_h^{-1} \cdot c_{aire} \cdot (q_{ref} - q_{net} \cdot CTRL \cdot MISC \cdot (1 - \eta_h)) + Q_{desesc}$$



SUBJECT AND SCOPE OF THE TEXT

Regulation 1253/2014 applies to ventilation units and lays down eco-design requirements for their placing on the market or putting into service.

A distinction should be made between measures applicable to residential ventilation units and those applicable to non-residential ventilation units, on the basis of their individual flow rate:

Residential	Q < 250 m ³ /h
Non-residential	Q > 1000 m ³ /h
To be defined by the manufacturer	250 m ³ /h < Q < 1000 m ³ /h

The Commission has assessed the technical, environmental, and economic aspects of ventilation units. This assessment has shown that ventilation units are placed on the Union market in large quantities. Energy consumption in the utilisation phase is the most important environmental aspect of ventilation units and presents significant potential for energy savings and reduction of greenhouse gas emissions in a cost-effective manner.

Product parameters should be measured and calculated using reliable, accurate and reproducible methods, taking into account the most advanced known measurement and calculation methods and considering harmonised standards adopted by the European standardisation bodies.

ECO-DESIGN REQUIREMENTS

The list of technical requirements to be met by residential and non-residential ventilation units was updated on 1 January 2018.

The minimum **thermal efficiency** of all heat recovery systems, except mobile in bi-directional ventilation units, shall be 73 %, with an efficiency bonus $E = (\eta_{t_uvnr} - 0,73) * 3\,000$ if the thermal efficiency is at least 73 %, and $E = 0$ in any other case

Ventilation units must be fitted with a multi-speed drive or **variable speed** drive.

All bi-directional ventilation units shall have a **heat recovery system**.

The heat recovery system shall have a **thermal bypass** element.

If the filter unit is part of the configuration, the product must be fitted with a visual signal or an **alarm** in the control system which must be activated if the pressure drop in the filter exceeds the maximum permissible final pressure drop.

The **minimum fan efficiency** of unidirectional ventilation units (η_{vu}) shall be:

- 6,2 % * ln(P) + 42,0 % si $P \leq 30$ Kw y
- 63,1 % si $P > 30$ kW

Additionally, the **SFP_{INT}** parameter is defined as the ratio between the internal pressure drop of the ventilation components and the fan efficiency, determined for the reference configuration.

$$PVE_{INT} = \frac{\Delta P_{COMPONENTES}}{\eta_{VENTILADOR}} [W/m^3/s]$$

NOMINAL FLOW RATE	SFP _{INT_LIMIT}
< 7200 m ³ /h	$\leq 1100 + \frac{E-300 * Q_{nom}}{2} - F$
≥ 7200 m ³ /h	$\leq 800 + E + F$

* Unidirectional units to be used with filter: SFP_{INT_LIMIT} < 230

F: correction value to be applied if a unit departs from the reference configuration of a two-way ventilation unit.

REGULATION - UE 1254/2014

SUBJECT AND SCOPE OF THE TEXT

Regulation 1254/2014 lays down energy labelling requirements for residential ventilation units, having regard to Directive 2010/30/EU of the European Parliament and of the Council of 19 May 2010 on the indication of energy consumption and other resources by energy-related products.

The European Commission has assessed the technical, environmental and economic aspects of residential ventilation units. The assessment has shown that the energy consumed by residential ventilation units represents a significant proportion of total Union domestic energy demand. Although the energy efficiency of these products has already been improved, there is still considerable scope to further reduce their energy consumption.

Each residential ventilation unit shall be accompanied by a printed label and instructions for use must be provided.

An electronic product data sheet for each model of residential ventilation device must be available to distributors and on free-access websites.

SPECIFIC ENERGY CONSUMPTION

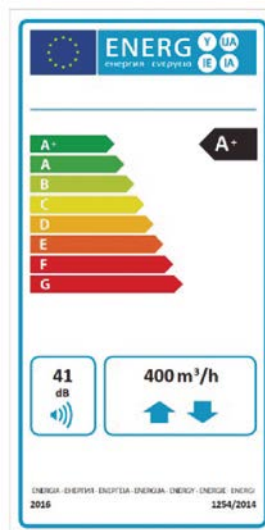
Types of specific energy consumption (EC) of residential ventilation units, calculated for a temperate climate.

TYPES	CEE, kWh/a.m ²
A+ (the most efficient)	CEE < -42
A	-42 ≤ CEE < -34
B	-34 ≤ CEE < -26
C	-26 ≤ CEE < -23
D	-23 ≤ CEE < -20
E	-20 ≤ CEE < -10
F	-10 ≤ CEE < 0
G (the less efficient)	0 ≤ CEE

Some parameters to consider for your calculation:

- Thermal efficiency of heat recovery.
- Annual operating hours.
- Demand for net ventilation per square meter.

$$CEE = t_a \cdot f_{ep} \cdot q_{net} \cdot MISC \cdot CTRL^x \cdot PEE - t_h \cdot \Delta T_h \cdot \eta_h^{-1} \cdot c_{aire} \cdot (q_{ref} - q_{net} \cdot CTRL \cdot MISC \cdot (1 - \eta_h)) + Q_{desesc}$$



VENTILACIÓN

EXTRACTORES DE BAÑO • VENTILADORES DE CONDUCTO



pg 16

BT-D(L) • BT-D(R) • BT-D(T2L) • BT-D(T2R) • BXT-SA • BXT-Z-SA



pg 22

VENTILADORES CENTRÍFUGOS MEDIA/ALTA PRESIÓN



pg 24

CBM-BS/EC (0-10V) • CBM-BS/EC_SILENT (0-10V)



pg 26

BM - D • CBM-D • CBM-D/AL • CBM-D SILENT



pg 28

BM/EC • CBM-D /EC • CBM-D/EC SILENT



pg 30

CMUB - EC COMERCIAL • CMUB INDUSTRIAL



pg 32

BT-D(L) • BT-D(R) • BT-D(T2L) • BT-D(T2R) • CBT-D)



pg 34

B-SA • BT-SA • CBT-SA



pg 36

BZ • BTZ • CBTZ



pg 38

BZ-SA • BTZ-SA • CBTZ-SA



pg 40

HMR • HM • HMT • CHMT



pg 42

CHR-EC • CVR-EC (EXTRACTORES DE TEJADO)



pg 44

400°C/ 2H

XM • CXM (Mural / Tubular / Caja)

F400



pg 46

CXMUB

F400



pg 48

JFX

F400



pg 49

CBXT-D

F400



pg 50

BX-SA • BXT-SA • CBXT-SA

F400



pg 52

BXZ-SA • BXTZ-SA • CBXTZ-SA

F400



pg 54

CXM-SA

F400



pg 56

TXSK • FXDM (EXTRACTORES DE TEJADO)

F400



pg 57

KIT SOBREPRESIÓN ESCALERAS



pg 59

RECUPERADORES

RECUPERADORES DOMÉSTICOS UR-ECO-V



pg 62

RECUPERADORES DOMÉSTICOS UR-ECO -H



pg 63

CONTROL DE RECUPERADORES



pg 64

ESQUEMA DE CONEXIONADO MODBUS

pg 65

RECUPERADORES UR-EC



pg 66

RECUPERADORES UR-HE BYPASS 100%



pg 68

RECUPERADOR SERIE ROTATIVA URR-COMPACTO - VERTICAL/HORIZONTAL



pg 70

RECUPERADOR INDUSTRIAL SERIE ROTATIVA URR



pg 72

UNIDADES DE FILTRACIÓN

UNIDADES BAJA SILUETAS ECONÓMICAS - SERIE UF-E/EC



pg 76

UNIDADES DE FILTRACIÓN BAJO CONSUMO - SERIE UF-EC



pg 77

PURIFICADORES DE AIRE

PURIFICADOR DE AIRE GAMA RESIDENCIAL



pg 80

PURIFICADOR DE AIRE GAMA COMERCIAL



pg 81

PURIFICADOR DE AIRE DE TECHO



pg 82

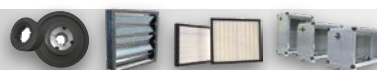
UTA

UTA BAJA SILUETA



pg 84

ACCESORIOS



pg 87



VENTILACIÓN DOMÉSTICA



VENTILADORES DE BAÑO VT GAMA D y LD

VENTILADOR DE BAÑO VT - GAMA D y LD



Gama D

Diseño:

- Equipadas con carcasa frontal ultrafina (6.5 mm).
- Diseño moderno y estético.
- Hélice y envolvente fabricadas en material plástico altamente durable y resistente a rayos UV.
- Alta eficiencia y prolongada vida de servicio.
- Malla anti insectos instalada de serie.
- Grado de protección IP 34.
- Acabado en color blanco.

Motor:

- Motor fiable con bajo consumo eléctrico.
- Diseñado para funcionamiento continuo, no requiriendo mantenimiento.
- Protección contra sobrecalentamiento.
- Multifrecuencia 50/60Hz ~230V

Aplicaciones:

- Ventilación continua o periódica en conductos de baño, ducha, cocina u otros espacios utilitarios.
- Montable en soporte o conducto. Techo o pared (incluyendo ventanas)

Opciones de modelos :

- Estandar "D"
- Con temporizador "T" (Entre 2 y 30 minutos tras apagado).
- Silencioso "Q".
- Acabado envolvente en aluminio "A".
- Con panel frontal decorativo "L".

Accesorios disponibles:

- Compuerta antirretorno.

VENTILADOR DE BAÑO VT - GAMA D

MODELO	Velocidad (r.p.m.)	Potencia (W)	Caudal (m ³ /h)	Intensidad (A)	Pérdida de carga (Pa)	Peso (Kg)	Presión Acústica (dB A)	Unidades por caja	Código	P.V.P. Unitario	
VT-100	D	2300	14	95	0,0085	35	0,58	34	18	030004100001	34
	D-Q	1830	5,6	70	0,035	25	0,58	26	18	030004100014	40
	DT	2300	14	95	0,085	35	0,58	34	18	030004100013	49
	DT-Q	1830	5,6	70	0,035	25	0,58	26	18	030004100134	53
VT-125	D	2400	16	180	0,1	55	0,74	35	7	030004125001	47
	DT	2400	16	180	0,1	55	0,74	35	7	030004125013	53
VT-150	D	2400	24	292	0,13	86	0,92	38	7	030004150001	68
	DT	2400	24	292	0,13	86	0,92	38	7	030004150013	72

Producto disponible en stock.
Otros modelos, consultar plazo y precio.

Precio en euros.
*Descuento del 5% al comprar por cajas.

VENTILADORES DE BAÑO VT GAMA D y LD

VENTILADOR DE BAÑO VT - GAMA LD



Gama LD



Gama LDAT-Q

MODELO	Velocidad (r.p.m.)	Potencia (W)	Caudal (m³/h)	Intensidad (A)	Pérdida de carga (Pa)	Peso (Kg)	Presión Acústica (dB A)	Unidades por caja	Código	P.V.P. Unitario	
VT-100	LD	2300	14	88	0,085	33	0,6	33	12	030003100001	46
	LDT	2300	14	88	0,085	33	0,6	33	12	030003100013	59
	LDT-Q	1800	5,5	60	0,038	30	0,59	25	12	030003100134	64
VT-125	LD	2400	16	167	0,1	34	0,74	34	6	030003125001	54
	LDT	2400	16	167	0,1	34	0,74	34	6	030003125013	68
	LDT-Q	1830	9,3	108	0,06	50	0,74	31	6	030003125134	73
VT-150	LD	2400	24	265	0,13	37	0,96	37	6	030003150001	63
	LDT	2400	24	265	0,13	37	0,96	37	6	030003150013	76
	LDT-Q	1950	20	220	0,14	78	0,96	35	6	030003150134	81
VT-100	LDAT-Q*	1800	6,3	79	0,06	30	0,6	35	-	030003100234	95
VT-150	LDAT-Q*	1800	10,3	118	0,14	50	0,6	38	-	030003150234	128

*Acabado en aluminio
Producto disponible en stock.

Precio en euros.
*Descuento del 5% al comprar por cajas.

COMPUERTA ANTIRRETORNO



MODELO	Código	P.V.P.
KO-100	030018100	6
KO-125	030018125	6
KO-150	030018150	7

Sin montar.

Precio en euros.

VENTILADORES DE CONDUCTO GAMA TT - PRO

VENTILADOR CONDUCTO GAMA TT - PRO



Diseño:

- Carcasa hecha de polipropileno con baja flamabilidad.
- Hélices perfiladas para aumentar velocidad de caudal, presión y capacidad.
- Alto rendimiento y bajo nivel sonoro
- Unidad central desmontable. Motor, hélice y caja de conexiones unidas a los aros mediante bridas especiales con cierres que hacen el manteniendo fácil, sencillo y conveniente al no necesitar desmontar el equipo.

Motor:

- Motor monofásico de 2 velocidades. Bajo consumo energético.
- Rodamiento de bolas, prolongando la vida del motor hasta máximo 40.000h en operación continua.
- Protección contra sobrecalentamiento.
- Grado de protección IPX4.
- Multifrecuencia 50/60Hz ~230V.

Aplicaciones:

- Alto rendimiento y capacidades.
- Especialmente diseñados para aportación y extracción en lugares que requieren alta presión y caudal con bajo nivel sonoro como: Baños, cocinas, lugares húmedos, cabañas, tiendas, cafés, etc.
- Montable en soporte o conducto, tamaños entre 100 y 315 Ø.

Modelos:

- Opción con temporizador "T" (Entre 2 y 30 minutos tras apagado).



MODELO	Velocidad (r.p.m.)	Potencia (W)	Caudal (m³/h)	Intensidad (A)	Presión Acústica (dB A)*	Peso (Kg)	Unidades por caja	Código	P.V.P.	Con Temporizador		
										Codigo	P.V.P.	
TT 100 *	min.	2180	21	145	0,11	27	1,4	8	030007100	85	030007101	128
	max.	2385	33	187	0,21	36						
TT 125 *	min.	1850	28	240	0,12	31	3	4	030007125	160	030007126	211
	max.	2510	54	320	0,16	42						
TT 150 *	min.	1680	30	405	0,17	33	3	4	030007150	160	030007151	211
	max.	2460	60	520	0,27	44						
TT 160*	min.	1680	30	405	0,17	33	3	4	030007160	168	030007161	219
	max.	2460	60	520	0,27	44						
TT 200 *	min.	1915	76	830	0,34	45	4	4	030007200	242	030007201	306
	max.	2380	108	1040	0,48	52						
TT 250 *	min.	1955	125	1110	0,54	47	8	2	030007250	466	030007251	546
	max.	2440	177	1400	0,79	55						
TT 315 *	min.	1980	230	1570	1	49	12	2	030007315	621	030007316	713
	max.	2660	320	2050	1,42	58						

* Nivel de ruido a 3 m.
Producto disponible en stock.

Precio en euros.
*Descuento del 5% al comprar por cajas.

VENTILADORES DE CONDUCTO GAMA TT - Silent

VENTILADOR CONDUCTO GAMA TT - Silent



Diseño:

- Carcasa externa hecha de acero bañado en polímero.
- Carcasa interna perforada a un ángulo específico para permitir a las ondas de sonido se absorbidas por la capa interna aislante acústicamente.
- Aislado por 50mm lana de roca en amplio rango de frecuencias.
- Gracias a su caja cónica y hélices perfiladas, incrementa velocidad dando mayor presión y capacidad en comparativa con axiales estándar.

Motor:

- Motor monofásico de 2 velocidades (excepto modelo 200 con 3 velocidades).
- Bajo consumo energético.
- Rodamiento de bolas, prolongando la vida del motor hasta máximo 40.000h en operación continua.
- Protección contra sobrecalentamiento con clixon termales.
- Grado de protección IPX4
- Multifrecuencia 50/60Hz ~230V

Aplicaciones:

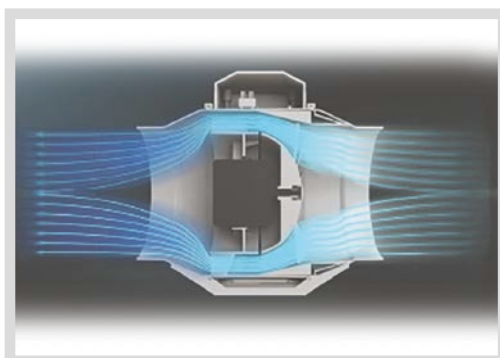
- Diseñados con un envolvente aislado acústicamente para asegurar su funcionamiento silencioso.
- Sus características y alta aerodinamicidad, les dotan de potente caudal y alta presión.
- Recomendados para locales comerciales o industriales con altos requerimientos sonoros: Bibliotecas, salas de conferencia, instituciones educativas, guarderías, etc.
- Montable en soporte o conducto, tamaños entre 100 y 315 Ø.



MODELO		Velocidad (r.p.m.)	Potencia (W)	Caudal (m³/h)	Intensidad (A)	Presión Acústica (dB A)*	Peso (Kg)	Unidades por caja	Código	P.V.P.
TT Silent 100	min.	2030	24	170	0,10	24	4,6	1	030007102	361
	max.	2630	26	240	0,11	29				
TT Silent 125	min.	1650	25	230	0,11	23	4,6	1	030007127	407
	max.	2310	30	340	0,13	28				
TT Silent 150	min.	1970	45	405	0,20	26	6,1	1	030007152	513
	max.	2645	52	555	0,23	33				
TT Silent 200	min.	2015	78	810	0,35	31	8,0	1	030007202	598
	max.	2445	110	1020	0,49	36				
TT Silent 250	min.	1965	127	1050	0,52	34	15	1	030007252	948
	max.	2495	178	1330	0,79	38				
TT Silent 315	min.	1975	213	1530	0,93	36	25	1	030007317	1.255
	max.	2545	313	1950	1,41	40				

* Nivel de ruido a 3 m.
Producto disponible en stock.

Precio en euros.





VENTILACIÓN INDUSTRIAL





CARACTERÍSTICAS COMUNES

- Ventiladores centrífugos de baja presión.
- Ventiladores fabricados en chapa de acero galvanizado, rodete multipala de tipo acción, simple y doble aspiración, con aletas curvadas hacia delante.
- Los rodamientos son de bolas con engrase permanente.

SERIES

Doble oído: BT-D/R, BT-D/L, BT-D/T2R, BT-D/T2L:

- Rodetes de doble oído equilibrados estáticamente y dinámicamente.
- Temperatura máxima de trabajo: 85°C en continuo.
- Ejes calibrados.
- Caudales: desde 500m³/h hasta 100.000m³/h.

Simple oído: BXT-SA

- Rodetes de simple oído equilibrados estáticamente y dinámicamente.
- Temperatura máxima de trabajo: 130°C en continuo.
- Ejes calibrados.
- Caudales: desde 500m³/h hasta 30.000m³/h.

COMMON FEATURES

- Centrifugal low pressure fans.
- Fans fully made of galvanised steel sheet, multiple fanwheel with forward curved impellers, single and double inlet.
- Ball bearings greased for life.

SERIES

Double inlet: BT-D/R, BT-D/L, BT-D/T2R, BT-D/T2L:

- Statically and dynamically balanced double inlet fanwheels.
- Maximum working temperature: 85°C in continuous.
- Calibrated shaft.
- Air-flow from 500m³/h until 100.000m³/h.

Single inlet: BXT-SA

- Statically and dynamically balanced single inlet fanwheels.
- Maximum working temperature: 130°C in continuous.
- Calibrated shaft.
- Air-flow from 500m³/h until 30.000m³/h.



BTD- (R / L)

BT-D-R - Serie Reforzada			BT-D-L - Serie Ligera	
MODELO	Código	P.V.P.	Código	P.V.P.
7/7	030507073	315	030507071	232
9/9	030509093	413	030509091	299
10/10	030510103	520	030510101	332
12/12	030512123	645	030512121	435
15/15	030515153	777	030515151	580
18/18	030518183	828	030518181	705
20/20	030520203	1.743	-	-
22/22	030522223	1.864	-	-
25/25	030525253	2.224	-	-
30/28	030530283	2.869	-	-

Precios en euros.

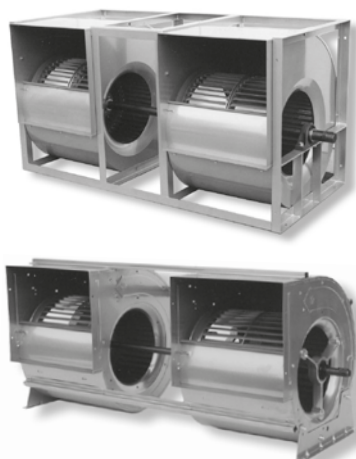
BXT-SA



Rodete - Simple Aspiración 400°C/2h		
BXT-SA	Código	P.V.P.
9/4	031309041	542
10/5	031310051	587
12/6	031312061	676
15/7	031315071	806
18/9	031318091	871
20/10	031320101	1.737
22/11	031322111	1.830
25/13	031325131	2.036
30/14	031330141	2.610

Precios en euros.

BT-D (T2R / L)



T2R - Serie Doble-Reforzada			T2L - Serie Doble - Ligera	
MODELO	Código	P.V.P.	Código	P.V.P.
7/7	030507075	782	030507074	493
9/9	030509095	924	030509094	621
10/10	030510105	1.151	030510104	685
12/12	030512125	1.428	030512124	893
15/15	030515155	1.723	030515154	1.161
18/18	030518185	1.846	030518184	1.397
20/20	030520205	4.367	-	-
22/22	030522225	4.613	-	-
25/25	030525255	5.536	-	-
30/28	030530285	6.579	-	-

Precios en euros.

VENTILADORES CENTRÍFUGOS MEDIA/ALTA PRESIÓN



CARACTERÍSTICAS COMUNES

- Ventiladores centrífugos de media y alta presión.
- Fabricados en chapa de acero galvanizado Z-275.
- Rodamientos a bolas de tipo rígido, autoalineables, herméticos permanentemente engrasados.

SERIES

Doble oído: BZ

- Rodete de tipo reacción y álabes hacia atrás equilibrado estática y dinámicamente.
- Del modelo 200 al 450 rodete de poliamida y del 500 al 1000, turbina de acero.
- Eje de acero de alta resistencia, con protección antioxidante, chavetas en los extremos y rectificado de tolerancia H-8.
- Caudales desde 2.500 hasta 250.000 m³/h y de 10 a 300 mm. c.d.a.

COMMON FEATURES

- Centrifugal medium and high pressure fans.
- Manufactured from Z-275 galvanized steel sheet.
- Permanently greased, self-aligning, hermetic, rigid type ball bearings.

SERIES

Double inlet: BZ

- Statically and dynamically balanced reaction type impeller and backward vanes.
- From model 200 to 450, polyamide impeller and from 500 to 1000, steel turbine.
- High resistance steel shaft, with anti-rust protection, keys at the ends and grinding to H-8 tolerance.
- Flow rates from 2,500 to 250,000 m³/h and from 10 to 300 mm. c.d.a.

RODETE REACCIÓN - DOBLE ASPIRACIÓN				
TAMAÑO	MODELO POLIAMIDA		MODELO AIRFOIL	
	Código	P.V.P.	Código	P.V.P.
BZ 200 FF R P	037THLZ0200P	793	-	-
BZ 225 FF R P	037THLZ0225P	837	-	-
BZ 250 FF R P	037THLZ0250P	888	-	-
BZ 280 FF R P	037THLZ0280P	1.004	-	-
BZ 315 FF R P	037THLZ0315P	1.119	-	-
BZ 355 FF T P	037THLZ0355P	1.482	-	-
BZ 400 FF T P	037THLZ0400P	1.668	-	-
BZ 450 FF T P	037THLZ0450P	2.011	-	-
BZ 500 NTHZ T A	-	-	0371TZAF500	4.168
BZ 560 NTHZ T A	-	-	0371TZAF560	4.907
BZ 630 NTHZ T A	-	-	0371TZAF630	5.707
BZ 710 NTHZ T A	-	-	0371TZAF710	7.480
BZ 800 NTHZ T A	-	-	0371TZAF800	8.824
BZ 900 NTHZ T A	-	-	0371TZAF900	10.686
BZ 1000 NTHZ T A	-	-	0371TZAF1000	13.218

Precios en euros.

VENTILADORES CENTRÍFUGOS MEDIA/ALTA PRESIÓN F400°/2h



CARACTERÍSTICAS COMUNES

- Ventiladores centrífugos de media y alta presión.
- Fabricados en chapa de acero galvanizado Z-275.
- Rodamientos a bolas de tipo rígido, autoalineables, herméticos permanentemente engrasados.

SERIES

Simple oído: BZ-SA

- Rodete de tipo reacción y álabes hacia atrás equilibrado estática y dinámicamente.
- Eje de acero de alta resistencia, con protección antioxidante, chavetas en los extremos y rectificado de tolerancia H-8.
- Caudales desde 3.350 hasta 63.500 m³/h.

COMMON FEATURES

- Centrifugal medium and high pressure fans.
- Manufactured from Z-275 galvanized steel sheet.
- Permanently greased, self-aligning, hermetic, rigid type ball bearings.

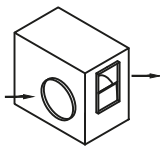
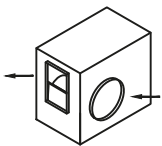
SERIES

Single inlet: BZ-SA

- Statically and dynamically balanced reaction type impeller and backward vanes.
- High resistance steel shaft, with anti-rust protection, keys at the ends and grinding to H-8 tolerance.
- Flows from 3,350 to 63,500 m³/h.

OR 1

OR 9



SUMINISTRO ESTANDAR

RODETE REACCIÓN - SIMPLE ASPIRACIÓN

MODELO SA

TAMAÑO	Código	P.V.P.
BZ 200 SA R F400	037THLE0200M	1.101
BZ 225 SA R F400	037THLE0225M	1.138
BZ 250 SA R F400	037THLE0250M	1.163
BZ 280 SA R F400	037THLE0280M	1.251
BZ 315 SA R F400	037THLE0315M	1.353
BZ 355 SA T F400	037THLE0355M	1.655
BZ 400 SA T F400	037THLE0400M	1.875
BZ 450 SA T F400	037THLE0450M	2.257
BZ 500 SA T F400	037THLE0500M	2.482
BZ 560 SA T F400	037THLE0560M	3.143
BZ 630 SA T F400	037THLE0630M	3.545
BZ 710 SA T F400	037THLE0710M	4.908
BZ 800 SA T F400	037THLE0800M	5.775
BZ 900 SA T F400	037THLE0900M	7.137
BZ 1000 SA T F400	037THLE1000M	8.618

*Orientación OR-1 (derecha) - OR9 (izquierda).

Precios en euros.



CBM-BS CAJAS BAJA SILUETA

- Extractores en línea para conductos donde se disponga de un espacio reducido.
- Gama de 4 modelos con caudales de 710 m³/h a 3.300 m³/h.
- Se pueden instalar en cualquier posición.
- Bridas en aspiración e impulsión con junta estanca.
- Aplicaciones domésticas comerciales e industriales.
- Ventiladores tipo Plug Fan con palas hacia atrás. Motor EC (0,10V). Turbina metálica.
- Motor IP-54 clase B. temperatura del aire (80°- 40°).
- Certificado eléctrico EN-61800-5-1.
- Erp 2015 Ecodiseño (Erp 2018 compliant UE-327/2011 - EN-17166).
- Alta presión disponible.
- Construcción en chapa Magnelis ZN130 con aislamiento de 5 mm. M1.
- Puerta de acceso para facilitar el mantenimiento.
- **De serie incluye:**
 - Marcha/paro
 - Caja estanca con conexionado IP55.
 - Potenciómetro de control de velocidad mediante señal de control externa 0-10V.

CBM-BS/EC Silent CAJAS BAJA SILUETA

- Caja insonorizada con espuma absorbente acústica piramidal PS 20/10. M1.

LOW SILHOUETTE CBM-BS BOXES

- In-line extractors for ducts where a reduced space is available.
- Range of 4 models with flow rates from 710 m³/h to 3.300 m³/h.
- They can be installed in any position.
- Inlet and outlet flanges with watertight joint.
- Domestic, commercial and industrial applications.
- Plug Fan type fan with backwards blades. EC motor (0.10V). Metallic Turbine.
- IP-54 class B motor. Air temperature (80° - 40°).
- Erp 2015 Ecodesign (Erp 2018 compliant UE-327/2011 - EN 17166).
- Magnelis ZN130 sheet metal construction with 5 mm insulation. M1.
- High pressure available.
- Construction of Magnelis ZN130 with 5mm insulation. M1.
- Access door to facilitate maintenance.
- **Standard includes:**
 - Start/Stop
 - Waterproof IP55 connection box.
 - Speed control potentiometer through external control signal 0-10V.

CBM-BS/EC Silent LOW SILHOUETTE BOXES

- Soundproof box with PS 20/10 pyramidal acoustic absorbent foam. M1.



BAJA SILUETA - CMB-BS/EC (0-10V)

MODELO	Velocidad (r.p.m)	Potencia (W)	Caudal max (m³/h)	I. max (A)	Presión Sonora dB(A)	Código	P.V.P.
CBM-BS/EC 150	3695	57,6	555	0,54	52,4	0304100150	763
CBM-BS/EC 200	2948	166,5	1231	1,32	54,5	0304100200	1.110
CBM-BS/EC 250	4042	530,2	2127	2,31	64,4	0304100250	1.612
CBM-BS/EC 350	2862	495,9	3285	2,16	61,1	0304100350	1.825

Potenciómetro INCLUIDO.

Precios en euros.

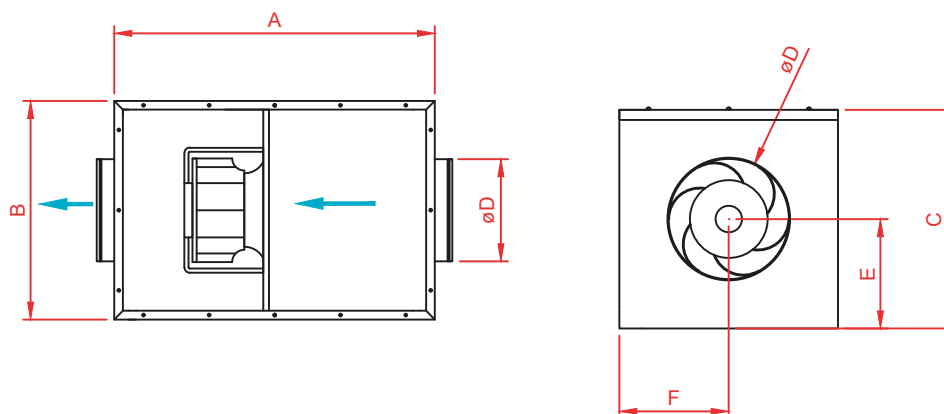
BAJA SILUETA INSONORIZADA - CMB-BS/EC Silent (0-10V)

MODELO	Velocidad (r.p.m.)	Potencia (W)	Caudal (m³/h)	I.max (A)	Presión sonora dB(A)	Código	P.V.P.
CBM-BS_Silent 150	3695	57,6	555	0,54	47,8	0304110150	954
CBM-BS_Silent 200	2948	166,5	1231	1,32	51,4	0304110200	1.386
CBM-BS_Silent 250	4042	530,2	2127	2,31	59,2	0304110250	2.016
CBM-BS_Silent 350	2862	495,9	3285	2,16	57,0	0304110350	2.281

Potenciómetro INCLUIDO.

Precios en euros.

DIMENSIONES



MODELO	A	B	C	Ø D	E	F
CBM-BS/EC 150	500	380	293	150	146	190
CBM-BS/EC 200	500	380	293	200	146	190
CBM-BS/EC 250	600	600	345	250	172	300
CBM-BS/EC 350	750	600	425	350	212	300

Medidas en mm.



BM-D

BM-D VENTILADOR CENTRÍFUGO DE BAJA PRESIÓN CON MOTOR DIRECTO

- Envolvente y turbina en chapa de acero galvanizado, el rodete de tipo acción, doble aspiración, con aletas curvadas hacia delante.
- Caudales desde 1.700 hasta 10.200 m³/h.
- Turbina equilibrada dinámicamente según norma ISO 1940, para reducir el ruido y evitar vibraciones.
- Motor eléctrico acoplado de tipo cerrado, aislamiento tipo F(IP55) con carcasa de aluminio.
- Condensador permanente de 4 ó 6 polos regulables por tensión en motores monofásicos 230V-50 Hz y regulables opcionalmente con convertidor de frecuencia en motores trifásicos 230/400V 50 Hz.
- Fijación del motor mediante brazos flectores con silent blocks en cumplimiento de la directiva ROHS 2002/95/EC.
- Bajo demanda se pueden suministrar ventiladores de tres velocidades en determinados modelos (consultar).
- Los pies soporte incluidos permiten cuatro posiciones de la boca de descarga.
- La temperatura del aire a transportar es desde -10°C a +45°C.

CBM-D CAJA DE VENTILACIÓN

- Unidad de ventilación fabricada en chapa galvanizada con aislamiento de 5mm.

CBM-D/AL CAJA DE VENTILACIÓN

- Unidad de ventilación fabricada con perfil de aluminio, chapa prelacada y paneles intercambiables.

CBM-D Silent CAJA DE VENTILACIÓN

- Unidad de ventilación fabricada con aislante piramidal.

BM-D LOW PRESSURE CENTRIFUGAL FAN WITH DIRECT MOTOR

- Casing and turbine in galvanized steel sheet, action type impeller, double suction, with forward curved blades.
- Flow rates from 1,700 to 10,200 m³/h.
- Turbine dynamically balanced according to ISO 1940 standard, to reduce noise and avoid vibrations.
- Closed type coupled electric motor, insulation type F (IP55) with aluminum casing.
- Permanent capacitor of 4 or 6 poles adjustable by voltage in single-phase motors 230V-50 Hz and optionally adjustable with frequency converter in three-phase motors 230/400V 50 Hz.
- Motor fastening by means of silent blocks in compliance with the ROHS 2002/95/EC directive.
- Three-speed fans can be supplied on request for certain models (please consult us).
- The included support feet allow four positions of the discharge mouth.
- The temperature of the air to be conveyed is from -10°C to +45°C.

CBM-D VENTILATION BOX

- Ventilation unit made on galvanised steel sheet with thermal and acoustic isolation.

CBM-D/AL VENTILATION BOX

- Ventilation unit made on aluminium structure and galvanised steel sheets, panels interchangeable.

CBM-D Silent VENTILATION BOX

- Ventilation unit made with pyramidal insulation.



CBM-D



Filtro opcional

MODELO	Velocidad max. (r.p.m.)	Potencia (kW)	Caudal max. (m³/h)	Intensidad max. (A)	dB (A)*	CBM-D Silent dB (A)*	BM-D Código	BM-D P.V.P	CBM-D Código	CBM-D P.V.P.	CBM-D/AL P.V.P.	CBM-D Silent P.V.P.	Filtro G4 CBM-D P.V.P.
Serie monofásica				230V				€		€	€	€	€
7/7 M4 1/5 cv	1230	0,15	1750	1,4	66	53	0301070701	363	0302070701	544	582	554	+62
7/7 M4 1/2 cv	1320	0,37	2600	3,3	67	54	0301070703	423	0302070703	615	653	625	
9/7 M4 1/2 cv	1320	0,37	2800	3,3	71	57	0301090703	494	0302090703	715	754	725	
9/7 M4 3/4 cv	1310	0,55	3250	4	72	58	0301090704	543	0302090704	771	812	781	+76
9/9 M6 1/5 cv	850	0,15	2500	1,5	64	51,4	0301090901	452	0302090901	670	692	680	
9/9 M6 1/3 cv	830	0,25	3100	2,2	65	53	0301090902	491	0302090902	715	754	725	
9/9 M4 1/2 cv	1320	0,37	3000	3,3	75	61,3	0301090903	505	0302090903	731	771	741	+88
9/9 M4 3/4 cv	1310	0,55	3400	4,5	76	62	0301090904	529	0302090904	760	800	769	
10/8 M4 3/4 cv	1310	0,55	3200	4	74	59,6	0301100804	491	0302100804	738	783	783	
10/10 M6 1/3 cv	830	0,25	3250	2,2	65	53	0301101002	520	0302101002	784	827	793	+110
10/10 M4 1/2 cv	1320	0,37	2700	3,3	71	58	03011010032	531	03021010032	798	841	807	
10/10 M4 3/4 cv	1310	0,55	3400	4,5	73	60,5	0301101004	565	0302101004	838	882	849	
12/12 M6 3/4 cv	850	0,55	5600	5	68	56	0301121204	721	0302121204	1.055	1.106	1.075	+110
12/12 M6 1 cv	850	0,75	5900	6	71	58	0301121205	747	0302121205	1.086	1.136	1.105	

* Presión acústica a 1,5 m.

Precios en euros.

MODELO	Velocidad max. (r.p.m.)	Potencia (kW)	Caudal max. (m³/h)	Intensidad max. (A)	dB (A)*	CBM-D Silent dB (A)*	BM-D Código	BM-D P.V.P	CBM-D Código	CBM-D P.V.P.	CBM-D/AL P.V.P.	CBM-D Silent P.V.P.	Filtro G4 CBM-D P.V.P.
Serie Trifásica				230V 400V				€		€	€	€	€
12/12 T6 1,5 cv	850	1,1	7.200	6,6	3,8	78	03011212062	804	03021212062	1.152	1.203	1.171	+110
15/15 T6 3 cv	890	2,2	10.200	10,9	6,3	67	0301151510	1.172	0302151510	1.589	1.646	1.613	+138

* Presión acústica a 1,5 m.

Precios en euros.

Ref filtro : 68...

En cumplimiento del reglamento europeo 1253/2014 se debe incorporar variador / convertidor de frecuencia. Accesorios



BM-D/EC



CBM-D/EC

BM-D/EC VENTILADOR CENTRÍFUGO DE BAJA PRESIÓN CON MOTOR DIRECTO

- Envolvente y turbina en chapa de acero galvanizado, el rodete de tipo acción, doble aspiración y con aletas curvadas hacia delante.
- Caudales desde 1.700 hasta 7.000 m³/h.
- Turbina equilibrada dinámicamente según norma ISO 1940-11, para reducir el ruido y evitar vibraciones. Va montada directamente en un motor de rotor externo de corriente continua EC (0,10V).
- El motor es cerrado (IP54), clase B (-40°C +80°C) monofásico excluyendo el modelo 315.
- La electrónica de motor EC es una unidad separada conectada al motor del ventilador y a la fuente de alimentación. Están protegidos contra la posibilidad de sobrecalentamiento y sobreconsumo.
- La conmutación electrónica permite el funcionamiento del ventilador en carga parcial manteniendo la alta eficacia.
- Certificado eléctrico EMC standards: EN 61000-3-2 / EN 61000-6-4 / EN 61800-3.
- Erp 2015 Ecodiseño (Erp 2018 compliant UE-327/2011 EN-17166).
- Rango de temperatura de trabajo -20°C / +50°C.
- Unidad de ventilación fabricada en chapa galvanizada con aislamiento. Calificación M1.
- **De serie se incluye en las cajas CBM-D/EC y CBM-D/EC Silent:**
 - Marcha/paro.
 - Caja estanca de conexionado IP55.
 - Potenciometro de control de velocidad mediante señal de control externa 0-10V.
- **Opcional:**
 - Filtro una etapa de filtración G4, F6-F7-F8-F9. M3.
 - Tejadillo.
 - Visera.
 - Presión constante.

CBM-D/EC Silent CAJA DE VENTILACIÓN

- Caja insonorizada con espuma absorbente acústica piramidal PS 20/10. M1.
- Unidad equipada de serie con marcha/paro y potenciometro de 0-10V.

BM-D/EC LOW PRESSURE CENTRIFUGAL FAN WITH DIRECT MOTOR

- Casing and turbine in galvanized steel sheet, action type impeller, double suction and with forward curved blades.
- Flow rates from 1,700 to 7,000 m³/h.
- Turbine dynamically balanced according to ISO 1940-11 standard, to reduce noise and avoid vibrations. It is directly mounted on an external EC (0.10V) direct current rotor motor.
- The motor is enclosed (IP54), class B (-40°C +80°C) single-phase excluding model 315.
- The EC motor electronics is a separate unit connected to the fan motor and power supply. They are protected against the possibility of overheating and over consumption.
- Electronic commutation allows fan operation at partial load while maintaining high efficiency.
- Electrical certification EMC standards: EN 61000-3-2 / EN 61000-6-4 / EN 61800-3.
- Erp 2015 Ecodesign (Erp 2018 compliant EU-327/2011 EN-17166).
- Working temperature range -20°C / +50°C.
- Ventilation unit made of galvanized sheet metal with insulation. M1 qualification.
- **Included as standard in the CBM-D/EC and CBM-D/EC Silent boxes:**
 - Start/stop.
 - Watertight IP55 connection box.
 - Potentiometer for speed control through external control signal 0-10V.
- **Opcional:**
 - Filter one stage of filtration G4, F6-F7-F8-F9. M3.
 - Outdoor roof.
 - Visor.
 - Constant pressure.

CBM-D/EC Silent VENTILATION BOX

- Soundproof box with PS 20/10 pyramidal acoustic absorbent foam. M1.
- Unit equipped as standard with start/stop and 0-10V potentiometer.



CBM-D/EC Silent



Filtro opcional

MODELO	Velocidad (r.p.m.)	Intensidad Máx. (A)		Potencia (Kw)	Punto de trabajo óptimo (B.E.P.)		Punto de trabajo		dB (A)*	Peso Aprox.	BM-D/EC		CBM-D/EC		CBM-D/EC Silent	
		230V	380V		Caudal (m³/h)	Presión (Pa)	Caudal (m³/h)	Presión (Pa)			Código	P.V.P.	Código	P.V.P.	Código	P.V.P.
7/7-T (1 Kw)	2676	4,62	-	1,065	1476	900	1000* 1900**	1200* 225**	81	9	0301...	1.175	0302...	1.724	0302...S	2.069
8/7-T (1 Kw)	1998	4,51	-	1,052	1800	780	1000* 3150**	700* 120**	82	9	0301...	1.076	0302...	1.678	0302...S	2.013
9/7-T (1 Kw)	1914	3,7	-	1,036	1800	830	810* 3115**	725* 130**	82	10	0301...	1.130	0302...	1.733	0302...S	2.080
10/8-T (1 Kw)	1274	4,38	-	1,029	3000	600	1000* 3800**	1000* 280**	82	13	0301...	1.271	0302...	1.952	0302...S	2.344
10/8-T (2,2 Kw)	1801	9,53	-	2,202	3700	1100	1400* 4800**	1000* 400**	89	20	0301...	1.798	0302...	2.585	0302...S	3.103
10/10-T (2,15 Kw)	1877	9,53	-	2,15	4404	1000	1800* 5600**	1050* 380**	84	20	0301...	1.809	0302...	2.601	0302...S	3.122
315 (2,7 Kw)	2900	-	3,8	2,66	5000	1120	2800* 9000**	1480* 180**	76	25	0301...	2.574	0302...	3.564	0302...S	4.280

*Punto de trabajo mínimo.
**Punto de trabajo máximo.

Precios en euros.

CMUB-EC - CAJA DE VENTILACIÓN CON PLUG FAN



- Ventilador de tipo Plug Fan con palas hacia atrás. Motor EC (0,10v).
- Caudales desde 500 hasta 21.000 m³/h.
- Motor IP-54 - clase B. Temperatura del aire (80° - 40°)
- Certificado eléctrico EN-61800-5-1.
- Erp 2015 Ecodiseño (ErP 2018 según UE-327/2011 - EN-17166).
- Alta presión disponible.
- Posibilidad de montaje vertical.
- Bajo nivel de ruido.
- Incluido de serie panel sándwich de 25 mm de lana de roca y chapa Magnelis. Calificación M0.
- Tapas intercambiables para ser instalada en cualquier configuración.
- **De serie se incluye:**
 - Marcha paro.
 - Caja estanca de conexionado IP55.
 - Potenciómetro de control de velocidad mediante señal de control externa 0 - 10V.
- **Opcional:**
 - Posibilidad de control mediante Kit de sobrepresión de escaleras (Presión constante).
 - Control caudal constante.
 - Tejadillo exterior.
 - Visera antipajaros.
 - Aislamiento piramidal (PS-120). M1.



CMUB-EC - VENTILATION BOX W PLUG FAN

- Plug Fan type fan with backwards blades. EC motor (0.10v).
- Flows from 500 to 21,000 m³/h.
- IP-54 - class B motor. Air temperature (80° - 40°)
- Electrical certificate EN-61800-5-1.
- Erp 2015 Ecodesign (ErP 2018 according to EU-327/2011 - EN-17166).
- High pressure available.
- Possibility of vertical mounting.
- Low noise level.
- Included as standard is a 25 mm rock wool sandwich panel and Magnelis sheet metal. M0 rating.
- Interchangeable covers to be installed in any configuration.
- **Standard includes:**
 - Start stop.
 - Waterproof IP55 connection box.
 - Speed control potentiometer through external control signal 0-10V.
- **Optional:**
 - Possibility of control by stair overpressure kit (Constant pressure).
 - Constant flow control.
 - External canopy
 - Anti-bird visor.
 - Pyramidal insulation (PS-120). M1.

MODELO	Velocidad (r.p.m.)	Caudal Máximo (m ³ /h)	Intensidad Max.(A)		Potencia (W)	Collarín (Ø) (mm)	Código	P.V.P.
			(A) 220V I	(A) 400V III				
CMUB-EC/280-S *	1910	2350	1,4	-	168	280	0303010280S	2.019
CMUB-EC/280-H *	2700	3383	2,2	-	500	280	0303010280H	2.108
CMUB-EC/315 *	2640	3960	3,2	-	730	315	0303010315	2.946
CMUB-EC/355	1710	5570	-	1,1	665	355	0303010355	3.549
CMUB-EC/450	2060	6877	-	2,1	1320	450	0303010450	3.625
CMUB-EC/500	3225	9960	-	4,6	2980	500	0303010500	4.742
CMUB-EC/550	1890	15350	-	5,9	3800	550	0303010550	5.606
CMUB-EC/630	1760	21000	-	7,7	5000	630	0303010630	7.268

*Monofásico

Precios en euros.



CMUB - INDUSTRIAL CAJA DE VENTILACIÓN CON PLUG FAN

- Ventilador de tipo Plug Fan con palas hacia atrás.
- Caudales desde 2.700 hasta 22.000 m³/h.
- Alta presión disponible.
- Bajo nivel de ruido.
- Caja con panel sándwich de 25mm de lana de roca en puertas y de 48 mm en suelo y techo, con tapas intercambiables para ser instalada en cualquier configuración.
- Posibilidad de montaje vertical.
- Motor trifásico IE3 clase F.
- Rodamiento a bolas y protección IP55.
- Voltajes Standard 230/400V para motores trifásicos hasta 5,5CV y 400/690V para potencias superiores.

CMUB - INDUSTRIAL VENTILATION BOX WITH PLUG FAN

- Plug Fan type Fan with backward blades.
- Flow rates from 2,700 to 22,000 m³/ h.
- High pressure available.
- Low noise level.
- Box with sandwich panel of 25mm of rock wool at maintenance acces walls and of 48 mm at roof and soil plates, with interchangeable covers to be installed in any configuration.
- Possibility of vertical mounting.
- Three-phase motor IE3 class F.
- Ball bearing and IP55 protection.
- Standard voltages 230/400V for three-phase motors up to 5.5CV and 400/690V for higher powers.

MODELO	Velocidad (r.p.m.)	Potencia (kW)	Caudal Máximo (m ³ /h)	Polos	Intensidad Max.(A)			Collarín (Ø) (mm)	Código	P.V.P.
					230V	400V	690V			
CMUB-400 T4 1cv	1430	0,75	4100	4	3,47	2	-	400	03030340004	2.140
CMUB-400 T6 1cv	955	0,75	2700	6	3,47	2	-	400	03030340024	2.306
CMUB-450 T4 1,5cv	1440	1,1	6000	4	4,65	2,89	-	450	03030345005	2.337
CMUB-450 T6 1cv	955	0,75	4000	6	3,47	2	-	450	03030345024	2.425
CMUB-500 T4 2cv	1440	1,5	8000	4	6,34	3,66	-	500	03030350006	2.695
CMUB-500 T6 2cv	955	1,5	5000	6	6,34	3,66	-	500	03030350026	3.065
CMUB-560 T4 3cv	1455	2,2	11000	4	8,14	4,7	-	560	03030356007	3.258
CMUB-560 T6 2cv	955	1,5	7200	6	6,34	3,66	-	560	03030356026	3.357
CMUB-630 T4 5,5cv	1460	4	16500	4	-	11,1	6,41	630	03030363009	5.052
CMUB-630 T6 2cv	955	1,5	10200	6	6,34	3,66	-	630	03030363026	4.798
CMUB-710 T4 10cv	1470	7,5	22000	4	-	18,8	10,8	710	03030371011	6.341
CMUB-710 T6 4cv	970	2,2	15000	6	11,5	6,66	-	710	03030371028	6.048

Tensión 400 V - Frecuencia 50 Hz

Precios en euros.

En cumplimiento del reglamento europeo 1253/2014 se debe incorporar variador / convertidor de frecuencia. Accesorios



BT-D-L



BT-D-SR



BT-D-R

BT-D / CBT-D

- Ventiladores centrífugos de DOBLE OÍDO, de baja presión a transmisión y fabricados en acero galvanizado Z-275.
- Caudales desde 600 hasta 50.000 m³/h.
- Motor asíncrono IE3 (a partir de 1cv) normalizado con protección IP-55 y aislamiento clase F. Voltajes Standard 230/400V 50/60Hz para motores trifásicos hasta 5,5CV y 400/690V 50/60Hz para potencias superiores.
- Accionamiento a transmisión por poleas y correa trapezoidal.
- La transmisión puede situarse tanto a derechas como a izquierdas.
- Rodete de tipo acción y álabes hacia delante equilibrado estática y dinámicamente.
- Rodamientos a bolas de tipo rígido, autoalineables, herméticos permanentemente engrasados.
- Eje de acero de alta resistencia, con protección antioxidante, chavetas en los extremos y rectificado de tolerancia H-8.

GAMA DE VENTILADORES

- **BT-D-L** : Ventilador de doble oído de gama ligera que se fabrican en 7 modelos del 7/7 al 18/18.
- **BT-D-SR**: Ventilador de la gama semi reforzado provisto de bastidor tipo cubo pero exento de travesaños del 7/7 al 18/18 y con forma de triángulo del modelo 20/20 al 30/28.
- **BT-D-R** : Ventilador reforzado provisto de bastidor tipo cubo con travesaños.
- **BT-D-T2L**: Se trata de dos ventiladores de doble oído de gama ligera formando un sólo conjunto y con eje de accionamiento común.
- **BT-D-T2R**: Consta de dos ventiladores de doble oído de gama reforzada formando un sólo conjunto sobre bastidor y con eje de accionamiento común. Esta gama comprende desde el 9/9 al 30/28.
- **CBT-D** : Caja aislada de ventilación de doble oído, motor y transmisión.
 - Fabricadas en chapa galvanizada con aislamiento acústico ignífugo M1 (91/155/EEC).
 - Ventilador BT-D montado sobre soportes anti vibratorios de caucho.
 - Salida de cables por prensaestopas.
 - Bancada exterior de 60 mm en la serie 20/20 a 30/28.
 - Construcción para interior.

BT-D / CBT-D

- DOUBLE EAR centrifugal fans, low pressure transmission and made of Z-275 galvanized steel.
- Flows from 600 to 50,000 m³/h.
- IE3 asynchronous motor (from 1hp) standardized with IP-55 protection and class F insulation. Standard voltages 230/400V 50/60Hz for three-phase motors up to 5.5CV and 400/690V 50/60Hz for higher powers.
- Drive by transmission by pulleys and trapezoidal belt.
- The transmission can be located either on the right or on the left.
- Action type impeller and forward blades, statically and dynamically balanced.
- Permanently greased, self-aligning, hermetic, rigid type ball bearings.
- High resistance steel shaft, with anti-rust protection, keys at the ends and grinding to H-8 tolerance.

RANGE OF FANS

- **BT-D-L**: Light range double ear fan that is manufactured in 7 models from 7/7 to 18/18.
- **BT-D-SR**: Fan from the semi-reinforced range provided with a cube-type frame but without crossbars from 7/7 to 18/18 and with a triangle shape from the 20/20 to 30/28 model.
- **BT-D-R**: Reinforced fan provided with a cube-type frame with crossbars.
- **BT-D-T2L**: These are two light-range double-inlet fans forming a single unit with a common drive shaft.
- **BT-D-T2R**: These are two reinforced range double ear fans forming a single assembly on a frame and with a common drive shaft. This range includes from 9/9 to 30/28.
- **CBT-D**: Insulated double-ear ventilation box, engine and transmission.
 - Made of galvanized sheet metal with M1 fireproof acoustic insulation (91/155/EEC).
 - BT-D fan mounted on rubber anti-vibration mounts.
 - Cable exit through cable glands.
 - 60 mm outer bed in the 20/20 to 30/28 series.
 - Construction for interior.

BT-D(L) • BT-D(SR) • BT-D(R) • CBT-D • BT-D(T2L) • BT-D(T2R)

MODELO	Velocidad (r.p.m.)	Potencia (Kw)	Caudal (m³/h)	l. máx. (A)			Peso (kg)	Presión Acústica (dB(A))*	BT-D		CBT-D		FILTRO G4 P.V.P.	
				230V	400V	690V			Código	P.V.P.	Código	P.V.P.		
9/9 - 0,25 cv	860	0,18	1700	1,2	0,7	-	48	51	0306090900	752	0307090900	1.012	88	
9/9 - 0,33 cv	990	0,25	1800	1,65	0,95	-	50	53	0306090901	769	0307090901	1.029		
9/9 - 0,5 cv	1110	0,37	2200	2,05	1,2	-	52	57	0306090902	784	0307090902	1.043		
9/9 - 0,75 cv	1160	0,55	2900	2,95	1,7	-	55	60	0306090903	831	0307090903	1.091		
9/9 - 1 cv	1280	0,75	3200	3,05	1,7	-	56	62	0306090904	1.046	0307090904	1.306		
9/9 - 1,5 cv	1330	1,1	3750	4,09	2,35	-	59	65	0306090905	1.122	0307090905	1.381		
10/10 - 0,75 cv	840	0,55	3800	2,95	1,7	-	57	62	0306101003	874	0307101003	1.192	102	
10/10 - 1 cv	950	0,75	4175	3,05	1,7	-	59	64	0306101004	1.081	0307101004	1.399		
10/10 - 1,5 cv	1080	1,1	4800	4,09	2,35	-	62	67	0306101005	1.157	0307101005	1.477		
10/10 - 2 cv	1140	1,5	5400	5,81	3,34	-	65	69	0306101006	1.242	0307101006	1.561	125	
12/12 - 0,5 cv	550	0,37	4200	2,05	1,2	-	69	56	0306121202	1.016	0307121202	1.447		
12/12 - 0,75 cv	660	0,55	4800	2,95	1,7	-	71	60	0306121203	1.059	0307121203	1.491		
12/12 - 1 cv	685	0,75	5400	3,05	1,7	-	73	61	0306121204	1.273	0307121204	1.705		
12/12 - 1,5 cv	700	1,1	5800	4,09	2,35	-	76	63	0306121205	1.355	0307121205	1.787		
12/12 - 2 cv	800	1,5	6500	5,81	3,34	-	79	65	0306121206	1.466	0307121206	1.898		
12/12 - 3 cv	850	2,2	7400	8,35	4,8	-	87	67	0306121207	1.691	0307121207	2.123	157	
15/15 - 0,75	450	0,55	5900	2,95	1,7	-	85	59	0306151503	1.249	0307151503	1.664		
15/15 - 1 cv	530	0,75	6500	3,05	1,7	-	87	62	0306151504	1.445	0307151504	1.861		
15/15 - 1,5 cv	620	1,1	7500	4,09	2,35	-	90	65	0306151505	1.528	0307151505	1.942		
15/15 - 2 cv	680	1,5	8200	5,81	3,34	-	93	67	0306151506	1.633	0307151506	2.048		
15/15 - 3 cv	700	2,2	9500	8,35	4,8	-	101	69	0306151507	1.909	0307151507	2.324		
15/15 - 4 cv	730	3	10600	10,8	6,3	-	103	70	0306151508	2.039	0307151508	2.455	197	
15/15 - 5,5 cv	770	4	12000	14,5	8,34	-	108	72	0306151509	2.296	0307151509	2.711		
18/18 - 1,5 cv	510	1,1	9000	4,09	2,35	-	122	64	0306181805	1.726	0307181805	2.397		
18/18 - 2 cv	570	1,5	9250	5,81	3,34	-	126	66	0306181806	1.820	0307181806	2.492		
18/18 - 3 cv	600	2,2	11500	8,35	4,8	-	134	68	0306181807	2.082	0307181807	2.754		
18/18 - 4 cv	650	3	13200	10,8	6,3	-	136	71	0306181808	2.216	0307181808	2.886		
18/18 - 5,5 cv	665	4	15000	14,5	8,34	-	141	72	0306181809	2.472	0307181809	3.142	A	
18/18 - 7,5 cv	730	5,5	17000	-	11,65	6,7	155	75	0306181810	2.995	0307181810	3.666		
20/20 - 2 cv	430	1,5	11500	5,81	3,34	-	222	65	0306202006	3.356	0307202006	4.072		
20/20 - 3 cv	490	2,2	12800	8,35	4,8	-	231	67	0306202007	3.625	0307202007	4.341		
20/20 - 4 cv	580	3	14200	10,8	6,3	-	233	70	0306202008	3.705	0307202008	4.434		
20/20 - 5,5 cv	650	4	15500	14,5	8,34	-	238	72	0306202009	3.893	0307202009	4.609		
20/20 - 7,5 cv	650	5,5	17500	-	11,65	6,7	252	74	0306202010	4.434	0307202010	5.150	C	
20/20 - 10 cv	910	7,5	20000	-	14,1	8,23	267	77	0306202011	4.496	0307202011	5.212		
22/22 - 2 cv	385	1,5	14000	5,81	3,34	-	250	66	0306222206	3.530	0307222206	4.748		
22/22 - 3 cv	430	2,2	15000	8,35	4,8	-	257	68	0306222207	3.800	0307222207	5.017		
22/22 - 4 cv	520	3	17000	10,8	6,3	-	261	70	0306222208	3.844	0307222208	5.061		
22/22 - 5,5 cv	510	4	19000	14,5	8,34	-	265	73	0306222209	4.069	0307222209	5.286		
22/22 - 7,5 cv	725	5,5	21500	-	11,65	6,7	279	75	0306222210	4.612	0307222210	5.829	O	
22/22 - 10 cv	575	7,5	22000	-	14,1	8,23	290	73	0306222211	4.723	0307222211	5.939		
22/22 - 15 cv	740	11	27000	-	20,9	12,1	316	80	0306222212	5.270	0307222212	6.487		S
25/25 - 3 cv	375	2,2	17000	8,35	4,8	-	297	67	0306252507	4.328	0307252507	5.724		
25/25 - 4 cv	405	3	20500	10,8	6,3	-	299	69	0306252508	4.435	0307252508	5.831		
25/25 - 5,5 cv	450	4	22000	14,5	8,34	-	304	71	0306252509	4.594	0307252509	6.049		
25/25 - 7,5 cv	460	5,5	24500	-	11,65	6,7	318	72	0306252510	5.010	0307252510	6.567	U	
25/25 - 10 cv	510	7,5	28000	-	14,1	8,23	329	76	0306252511	5.202	0307252511	6.759		
25/25 - 15 cv	610	11	32000	-	20,9	12,1	349	78	0306252512	6.274	0307252512	7.831		T
30/28 - 3 cv	275	2,2	20000	8,35	4,8	-	380	66	0306302807	5.271	0307302807	6.907		
30/28 - 4 cv	380	3	22000	10,8	6,3	-	382	68	0306302808	5.311	0307302808	6.947		
30/28 - 5,5 cv	400	4	25000	14,5	8,34	-	387	71	0306302809	5.828	0307302809	7.422		
30/28 - 7,5 cv	410	5,5	31500	-	11,65	6,7	402	72	0306302810	6.378	0307302810	7.972	R	
30/28 - 10 cv	580	7,5	36000	-	14,1	8,23	415	75	0306302811	6.453	0307302811	8.046		
30/28 - 15 cv	480	11	42000	-	20,9	12,1	426	78	0306302812	7.053	0307302812	8.648		
30/28 - 20 cv	520	15	48000	-	28,3	16,4	449	80	0306302813	7.607	0307302813	9.243		

* Presión acústica a 1,5 m.

Precios en euros.

En cumplimiento del reglamento europeo 1253/2014 se debe incorporar variador / convertidor de frecuencia. Accesorios

LUYMAR



B - SA



CBT - SA

B-SA / BT-SA / CBT-SA

- Ventiladores centrífugos de SIMPLE ASPIRACIÓN, fabricados en acero galvanizado Z-275.
- Caudales desde 2.900 hasta 28.000 m³/h.
- Motor asíncrono IE3 (a partir de 1cv) normalizado con protección IP-55 y aislamiento clase F. Voltajes Standard 230/400V 50/60Hz para motores trifásicos hasta 5,5CV y 400/690V 50/60Hz para potencias superiores.
- Accionamiento a transmisión por poleas y correa trapezoidal.
- La transmisión puede situarse tanto a derechas como a izquierdas.
- Rodete de tipo acción y álabes hacia delante equilibrado estática y dinámicamente.
- Rodamientos a bolas de tipo rígido, autoalineables, herméticos permanentemente engrasados.
- Eje de acero de alta resistencia, con protección antioxidante, chavetas en los extremos y rectificado de tolerancia H-8.
- Bastidor cúbico de gran rigidez y que facilita el montaje en cuatro orientaciones.

GAMA DE VENTILADORES

- **B-SA** : Ventilador de simple aspiración.
- **BT-SA**: Ventilador de simple aspiración con transmisión.
- **CBT-SA** : Caja aislada de ventilación de simple aspiración, motor y transmisión.
 - Fabricadas en chapa galvanizada con aislamiento acústico ignífugo M1 (91/155/EEC).
 - Ventilador B-SA montado sobre soportes anti vibratorios de caucho y junta flexible en admisión y descarga.
 - Salida de cables por prensaestopas.
 - Bancada a partir de 7,5 cv.

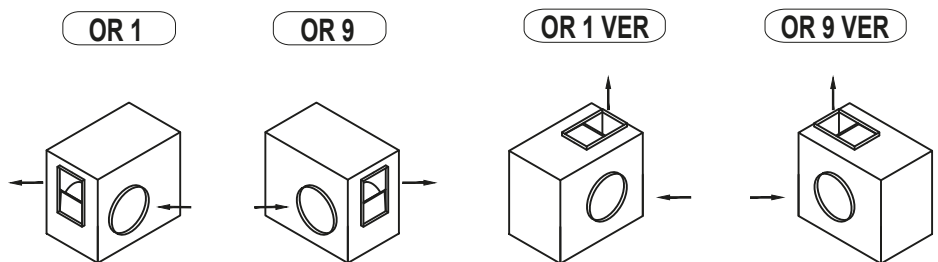
B-SA / BT-SA / CBT-SA

- SINGLE SUCTION centrifugal fans, made of Z-275 galvanized steel.
- Flow rates from 2,900 to 28,000 m³/h.
- IE3 asynchronous motor (from 1cv) standardized with IP-55 protection and class F insulation. Standard voltages 230/400V 50/60Hz for three-phase motors up to 5.5CV and 400/690V 50/60Hz for higher powers.
- Drive by transmission by pulleys and trapezoidal belt.
- The transmission can be located either on the right or on the left.
- Action type impeller and forward blades, statically and dynamically balanced.
- Permanently greased, self-aligning, hermetic, rigid type ball bearings.
- High resistance steel shaft, with anti-rust protection, keys at the ends and H-8 tolerance grinding.
- Very rigid cubic frame that facilitates assembly in four orientations..

RANGE OF FANS

- **B-SA**: Single aspiration fan.
- **BT-SA**: Single inlet fan with transmission.
- **CBT-SA**: Insulated box for simple inlet ventilation, motor and transmission.
 - Made of galvanized sheet metal with M1 fireproof acoustic insulation (91/155/EEC).
 - B-SA fan mounted on rubber anti-vibration mounts and flexible joint at inlet and discharge.
 - Cable exit through cable glands.
 - Bench from 7.5 hp.

ORIENTACIÓN



SUMINISTRO ESTANDAR

MODELO	Velocidad (r.p.m.)	Potencia (Kw)	Caudal (m³/h)	I. máx. (A)			Peso (kg)	Presión Acústica (dB(A))*	BT-SA		CBT-SA	
				230V	400V	690V			Código	P.V.P.	Código	P.V.P.
9/4 - 0,5 cv	1450	0,37	1500	2,05	1,2	-	37	68	03090904021	827	03100904021	932
9/4 - 0,75 cv	1450	0,55	1700	2,95	1,7	-	40	71	03090904031	877	03100904031	981
9/4 - 1 cv	1230	0,74	2000	3,05	1,7	-	42	74	03090904041	1.079	03100904041	1.183
10/5 - 0,5 cv	1230	0,37	2100	2,05	1,2	-	42	69	03091005021	921	03101005021	1.015
10/5 - 0,75 cv	1450	0,55	2500	2,95	1,7	-	45	72	03091005031	970	03101005031	1.085
10/5 - 1 cv	1450	0,74	3000	3,05	1,7	-	47	74	03091005041	1.171	03101005041	1.288
12/6 - 0,75 cv	990	0,55	2600	2,95	1,7	-	73	69	03091206031	1.130	03101206031	1.821
12/6 - 1 cv	1100	0,74	3100	3,05	1,7	-	74	71	03091206041	1.327	03101206041	1.490
12/6 - 1,5 cv	1230	1,10	3500	4,09	2,35	-	77	74	03091206051	1.414	03101206051	1.577
12/6 - 2 cv	1300	1,47	4250	5,81	3,34	-	80	77	03091206061	1.508	03101206061	1.671
12/6 - 3 cv	1450	2,21	4800	8,35	4,8	-	85	79	03091206071	1.761	03101206071	1.923
15/7 - 1 cv	770	0,74	4000	3,05	1,7	-	92	67	03091507041	1.479	03101507041	1.749
15/7 - 1,5 cv	880	1,10	4800	4,09	2,35	-	95	69	03091507051	1.549	03101507051	1.819
15/7 - 2 cv	910	1,47	5400	5,81	3,34	-	98	72	03091507061	1.648	03101507061	1.918
15/7 - 3 cv	990	2,21	6400	8,35	4,8	-	103	75	03091507071	1.935	03101507071	2.204
15/7 - 4 cv	910	2,94	7400	10,8	6,3	-	106	77	03091507081	2.070	03101507081	2.339
18/9 - 1,5 cv	770	1,10	5800	4,09	2,35	-	111	68	03091809051	1.593	03101809051	2.026
18/9 - 2 cv	810	1,47	6600	5,81	3,34	-	114	70	03091809061	1.745	03101809061	2.177
18/9 - 3 cv	770	2,21	8200	8,35	4,8	-	119	74	03091809071	2.013	03101809071	2.446
18/9 - 4 cv	810	2,94	9000	10,8	6,3	-	122	76	03091809081	2.143	03101809081	2.572
18/9 - 5,5 cv	910	4,04	10500	14,5	8,34	-	125	78	03091809091	2.397	03101809091	2.830
20/10 - 2 cv	650	1,47	8100	5,81	3,34	-	203	65	03092010061	2.794	03102010061	4.030
20/10 - 3 cv	685	2,21	10100	8,35	4,8	-	208	68	03092010071	3.023	03102010071	4.259
20/10 - 4 cv	725	2,94	11500	10,8	6,3	-	211	70	03092010081	3.153	03102010081	4.389
20/10 - 5,5 cv	810	4,04	13100	14,5	8,34	-	214	73	03092010091	3.399	03102010091	4.635
20/10 - 7,5 cv	900	5,51	15000	-	11,65	6,7	227	75	03092010101	3.918	03102010101	5.153
22/11 - 3 cv	650	2,21	11200	8,35	4,8	-	219	67	03092211071	2.911	03102211071	4.261
22/11 - 4 cv	580	2,94	13000	10,8	6,3	-	222	70	03092211081	3.012	03102211081	4.361
22/11 - 5,5 cv	725	4,04	15000	14,5	8,34	-	225	72	03092211091	3.238	03102211091	4.588
22/11 - 7,5 cv	650	5,51	17000	-	11,65	6,7	238	74	03092211101	3.715	03102211101	5.065
22/11 - 10 cv	725	7,35	19000	-	14,1	8,23	246	76	03092211111	3.897	03102211111	5.248
25/13 - 4 cv	520	2,94	14000	10,8	6,3	-	254	62	03092513081	3.222	03102513081	5.004
25/13 - 5,5 cv	650	4,04	17000	14,5	8,34	-	257	65	03092513091	3.448	03102513091	5.230
25/13 - 7,5 cv	575	5,51	19500	-	11,65	6,7	270	67	03092513101	3.925	03102513101	5.707
25/13 - 10 cv	650	7,35	23000	-	14,1	8,23	278	70	03092513111	4.089	03102513111	5.872
30/14 - 5,5 cv	400	4,04	21000	14,5	8,34	-	331	69	03093014091	4.404	03103014091	6.439
30/14 - 7,5 cv	460	5,51	24000	-	11,65	6,7	344	72	03093014101	4.923	03103014101	6.958
30/14 - 10 cv	450	7,35	27500	-	14,1	8,23	352	74	03093014111	5.101	03103014111	7.136

* Presión acústica a 1,5 m

Precios en euros.



BZ - Cruzeta



BZ - Soporte



BTZ

BZ / BTZ / CBTZ

- Ventiladores centrífugos de DOBLE OÍDO, fabricados en acero galvanizado Z-275.
- Caudales desde 2.500 hasta 250.000 m³/h y de 10 a 300 mm. c.d.a.
- Motor asíncrono IE3 (a partir de 1cv) normalizado con protección IP-55 y aislamiento clase F. Voltajes Standard 230/400V 50/60Hz para motores trifásicos hasta 5,5CV y 400/690V 50/60Hz para potencias superiores.
- Accionamiento a transmisión por poleas y correa trapezoidal.
- La transmisión puede situarse tanto a derechas como a izquierdas.
- Rodete de tipo reacción y álabes hacia atrás equilibrado estática y dinámicamente.
- Rodamientos a bolas de tipo rígido, autoalineables, herméticos permanentemente engrasados.
- Eje de acero de alta resistencia, con protección antioxidante, chavetas en los extremos y rectificado de tolerancia H-8.
- Bastidor cúbico de gran rigidez y que facilita el montaje en cuatro orientaciones.
- Del modelo 200 al 450 rodete de poliamida y del 500 al 1000, turbina de acero.
- **Bajo demanda:**
 - Versiones antiexplosivas según la Directiva ATEX para modelos trifásicos: seguridad aumentada "Ex" II2G EExellT3; antideflagrantes "Ex" II2G EExdIIIBT5 ó EExdIIICT4.
 - Ventiladores para trabajar a 60Hz, voltajes especiales.
 - Motores de dos velocidades.
 - Caja preparada para intemperie.
 - Salida vertical, bocas circulares, tapa ciega.

GAMA DE VENTILADORES

- **BZ** : Ventilador de doble oído de aspiración.
- **BTZ** : Ventilador de doble oído de aspiración con transmisión.
- **CBTZ** : Caja aislada de ventilación de doble aspiración, motor y transmisión.
 - Fabricadas en chapa galvanizada con aislamiento acústico ignífugo M1 (91/155/EEC).
 - Ventilador BZ montado sobre soportes anti-vibratorios de caucho y junta flexible en admisión y descarga.
 - Salida de cables por prensaestopas.
 - Bancada exterior de 100 mm en la serie 500 a 710 y de 60 mm en la serie 315 a 450.

BZ / BTZ / CBTZ

- DOUBLE EAR centrifugal fans, made of Z-275 galvanized steel.
- Flow rates from 2,500 to 250,000 m³/h and from 10 to 300 mm. c.d.a.
- IE3 asynchronous motor (from 1cv) standardized with IP-55 protection and class F insulation. Standard voltages 230/400V 50/60Hz for three-phase motors up to 5.5CV and 400/690V 50/60Hz for higher powers.
- Drive by transmission by pulleys and trapezoidal belt.
- The transmission can be located either on the right or on the left.
- Statically and dynamically balanced reaction type impeller and backward blades.
- Permanently greased, self-aligning, hermetic, rigid type ball bearings.
- High resistance steel shaft, with anti-rust protection, keys at the ends and grinding to H-8 tolerance.
- Very rigid cubic frame that facilitates assembly in four orientations.
- From model 200 to 450, polyamide impeller and from 500 to 1000, steel turbine.
- **On demand:**
 - Anti-explosion versions according to the ATEX Directive for three-phase models: increased safety "Ex" II2G EExellT3; explosion-proof "Ex" II2G EExdIIIBT5 or EExdIIICT4.
 - Fans to work at 60Hz, special voltages.
 - Two-speed engines.
 - Box prepared for the elements.
 - Vertical outlet, circular mouths, blind cover.

RANGE OF FANS

- **BZ** : Double suction ear fan.
- **BTZ** : Double-ear suction fan with transmission.
- **CBTZ** : Insulated double aspiration ventilation box, motor and transmission.
 - Made of galvanized sheet metal with M1 fireproof acoustic insulation (91/155/EEC).
 - BZ fan mounted on rubber anti-vibration mounts and flexible gasket on intake and discharge.
 - Cable exit through cable glands.
 - 100 mm external base in the 500 to 710 series and 60 mm in the 315 to 450 series.

MODELO	Velocidad (r.p.m.)	Potencia (Kw)	Caudal (m³/h)	I. máx. (A)			Peso (kg)	Presión Acústica (dB(A))*	BTZ		CBTZ	
				230V	400V	690V			Código	P.V.P.	Código	P.V.P.
315 - 1 cv	1850	0,75	5870	3,05	1,7	-	60	67,0	0347031504	2.191	0347231504	2.530
315 - 1,5 cv	2100	1,1	6620	4,09	2,35	-	70	69,7	0347031505	2.272	0347231505	2.613
315 - 2 cv	2350	1,5	7430	5,81	3,34	-	76	72,5	0347031506	2.366	0347231506	2.707
315 - 3 cv	2650	2,2	8370	8,35	4,8	-	79	75,5	0347031507	2.635	0347231507	2.976
315 - 4 cv	3000	3	9460	10,8	6,3	-	90	78,5	0347031508	2.766	0347231508	3.105
355 - 1,5 cv	1700	1,1	7760	4,09	2,35	-	90	70,0	0347035505	2.738	0347235505	3.093
355 - 2 cv	1900	1,5	8720	5,81	3,34	-	100	72,8	0347035506	2.832	0347235506	3.188
355 - 3 cv	2200	2,2	10000	8,35	4,8	-	107	76,2	0347035507	3.101	0347235507	3.457
355 - 4 cv	2450	3	11200	10,8	6,3	-	110	78,7	0347035508	3.230	0347235508	3.587
355 - 5,5 cv	2700	4	12300	14,5	8,34	-	115	81,2	0347035509	3.288	0347235509	3.713
355 - 7,5 cv	3000	5,5	13700	-	11,65	6,7	150	84,0	0347035510	3.456	0347235510	3.811
355 - 10 cv	3300	7,5	15100	-	14,1	8,23	160	86,2	0347035511	3.975	0347235511	4.330
400 - 1,5 cv	1400	1,1	9010	4,09	2,35	-	100	67,4	0347040005	2.974	0347240005	3.330
400 - 2 cv	1600	1,5	10300	5,81	3,34	-	104	70,3	0347040006	3.069	0347240006	3.424
400 - 3 cv	1800	2,2	11500	8,35	4,8	-	115	73,4	0347040007	3.337	0347240007	3.694
400 - 4 cv	2000	3	12900	10,8	6,3	-	119	75,8	0347040008	3.468	0347240008	3.823
400 - 5,5 cv	2200	4	14100	14,5	8,34	-	130	78,2	0347040009	3.693	0347240009	4.048
400 - 7,5 cv	2450	5,5	15800	-	11,65	6,7	160	80,8	0347040010	4.211	0347240010	4.567
400 - 10 cv	2700	7,5	17400	-	14,1	8,23	165	83,3	0347040011	4.370	0347240011	4.726
450 - 2 cv	1250	1,5	11300	5,81	3,34	-	120	67,5	0347045006	3.569	0347245006	3.939
450 - 3 cv	1450	2,2	13000	8,35	4,8	-	130	70,8	0347045007	3.838	0347245007	4.207
450 - 4 cv	1600	3	14400	10,8	6,3	-	140	73,3	0347045008	3.967	0347245008	4.337
450 - 5,5 cv	1750	4	15800	14,5	8,34	-	150	75,5	0347045009	4.225	0347245009	4.594
450 - 7,5 cv	2000	5,5	18000	-	11,65	6,7	175	78,5	0347045010	4.744	0347245010	5.113
450 - 10 cv	2200	7,5	19800	-	14,1	8,23	188	81,2	0347045011	4.923	0347245011	5.292
500 - 4 cv	1250	3	18700	10,8	6,3	-	160	73,5	0347050008	5.044	0347250008	5.555
500 - 5,5 cv	1350	4	20600	14,5	8,34	-	171	76,0	0347050009	5.265	0347250009	5.775
500 - 7,5 cv	1550	6	23400	-	11,65	6,7	195	79,0	0347050010	5.783	0347250010	6.294
500 - 10 cv	1700	7,5	25700	-	14,1	8,23	200	81,5	0347050011	5.942	0347250011	6.453
560 - 5,5 cv	1150	4	24700	14,5	8,34	-	240	75,5	0347056009	6.013	0347256009	6.704
560 - 7,5 cv	1250	5,5	27100	-	11,65	6,7	265	77,5	0347056010	6.531	0347256010	7.223
560 - 10 cv	1400	8	30300	-	14,1	8,23	275	80,0	0347056011	6.690	0347256011	7.382
560 - 15 cv	1600	11	34700	-	20,9	12,1	325	83,5	0347056013	7.776	0347256013	8.466
630 - 5,5 cv	900	4	26700	14,5	8,34	-	290	71,9	0347063009	6.505	0347263009	7.427
630 - 7,5 cv	1050	5,5	30800	-	11,65	6,7	302	75,5	0347063010	7.046	0347263010	7.968
630 - 10 cv	1150	7,5	34000	-	14,1	8,23	318	77,8	0347063011	7.126	0347263011	8.048
630 - 15 cv	1300	11	38700	-	20,9	12,1	360	80,7	0347063013	8.212	0347263013	9.133
710 - 5,5 cv	750	4	31900	14,5	8,34	-	355	71,8	0347071009	8.520	0347271009	9.860
710 - 7,5 cv	850	6	35700	-	11,65	6,7	365	74,5	0347071010	9.039	0347271010	10.380
710 - 10 cv	950	7,5	40100	-	14,1	8,23	385	77,5	0347071011	9.198	0347271011	10.538
710 - 15 cv	1100	11	46300	-	20,9	12,1	420	80,8	0347071013	10.283	0347271013	11.623

Precios en euros.



BTZ - SA



CBTZ - SA

BZ-SA / BTZ-SA / CBTZ-SA

- Ventiladores centrífugos de SIMPLE ASPIRACIÓN, fabricados en acero galvanizado Z-275.
- Caudales desde 3.350 hasta 63.500 m³/h.
- Motor asíncrono IE3 (a partir de 1cv) normalizado con protección IP-55 y aislamiento clase F. Voltajes Standard 230/400V 50/60Hz para motores trifásicos hasta 5,5CV y 400/690V 50/60Hz para potencias superiores.
- Accionamiento a transmisión por poleas y correa trapezoidal.
- La transmisión puede situarse tanto a derechas como a izquierdas.
- Rodete de tipo reacción y álabes hacia atrás equilibrado estática y dinámicamente.
- Rodamientos a bolas de tipo rígido, autoalineables, herméticos permanentemente engrasados.
- Eje de acero de alta resistencia, con protección antioxidante, chavetas en los extremos y rectificado de tolerancia H-8.
- Bastidor cúbico de gran rigidez y que facilita el montaje en cuatro orientaciones.

GAMA DE VENTILADORES

- **BZ-SA** : Ventilador de simple aspiración, media presión.
- **BTZ-SA** : Ventilador de simple aspiración, media presión con transmisión.
- **CBTZ-SA** : Caja aislada de ventilación de simple aspiración, motor y transmisión.
 - Fabricadas en chapa galvanizada con aislamiento acústico ignífugo M1 (91/155/EEC).
 - Ventilador BT-Z-SA montado sobre soportes anti-vibratorios de caucho y junta flexible en admisión y descarga.
 - Salida de cables por prensaestopas.
 - Montado sobre bancada.

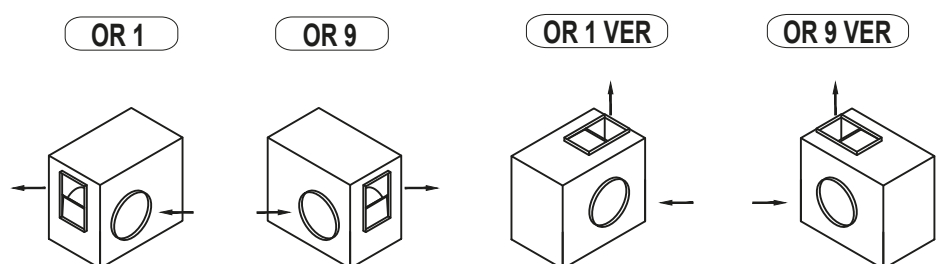
BZ-SA / BTZ-SA / CBTZ-SA

- SINGLE SUCTION centrifugal fans, made of Z-275 galvanized steel.
- Flow rates from 3,350 to 63,500 m³/h.
- IE3 asynchronous motor (from 1hp) standardized with IP-55 protection and class F insulation. Standard voltages 230/400V 50/60Hz for three-phase motors up to 5.5CV and 400/690V 50/60Hz for higher powers.
- Drive by transmission by pulleys and trapezoidal belt.
- The transmission can be located either on the right or on the left.
- Statically and dynamically balanced reaction type impeller and backward vanes.
- Permanently greased, self-aligning, hermetic, rigid type ball bearings.
- High resistance steel shaft, with anti-rust protection, keys at the ends and grinding to H-8 tolerance.
- Very rigid cubic frame that facilitates assembly in four orientations.

RANGE OF FANS

- **BZ-SA** : Single-inlet, medium-pressure fan.
- **BTZ-SA** : Single-inlet, medium-pressure fan with transmission.
- **CBTZ-SA** : Insulated single aspiration ventilation box, motor and transmission.
 - Made of galvanized sheet metal with M1 fireproof acoustic insulation (91/155/EEC).
 - BT-Z-SA fan mounted on rubber anti-vibration mounts and flexible gasket on intake and discharge.
 - Cable exit through cable glands.
 - Mounted on bench.

ORIENTACIÓN



SUMINISTRO ESTANDAR

BZ-SA • BTZ-SA • CBTZ-SA

MODELO	Velocidad (r.p.m.)	Potencia (Kw)	Caudal (m³/h)	I. máx. (A)			Peso (kg)	Presión Acústica (dB(A))*	BTZ-SA		CBTZ-SA	
				230V	400V	690V			Código	P.V.P.	Código	P.V.P.
315 - 0,75 cv	2000	0,55	3300	2,95	1,7	-	50	80	0347431503	2.227	0347531503	2.471
315 - 1 cv	2100	0,75	3400	3,05	1,7	-	54	82	0347431504	2.471	0347531504	2.719
315 - 1,5 cv	2380	1,1	3900	4,09	2,35	-	63	85	0347431505	2.490	0347531505	2.739
315 - 2 cv	2650	1,5	4300	5,81	3,34	-	68	88	0347431506	2.584	0347531506	2.834
315 - 3 cv	2950	2,2	4850	8,35	4,8	-	71	90	0347431507	2.852	0347531507	3.108
355 - 0,75 cv	1500	0,55	3550	2,95	1,7	-	67	81	0347435503	2.592	0347535503	2.969
355 - 1 cv	1700	0,75	3950	3,05	1,7	-	72	85	0347435504	2.793	0347535504	3.175
355 - 1,5 cv	1950	1,1	4500	4,09	2,35	-	81	87	0347435505	2.875	0347535505	3.259
355 - 2 cv	2150	1,5	5000	5,81	3,34	-	90	91	0347435506	2.969	0347535506	3.354
355 - 3 cv	2450	2,2	5700	8,35	4,8	-	96	92	0347435507	3.239	0347535507	3.629
355 - 4 cv	2600	3	6050	10,8	6,3	-	99	93	0347435508	3.368	0347535508	3.762
400 - 1 cv	1420	0,75	4700	3,05	1,7	-	81	80	0347440004	3.083	0347540004	3.564
400 - 1,5 cv	1600	1,1	5300	4,09	2,35	-	90	82	0347440005	3.164	0347540005	3.647
400 - 2 cv	1780	1,5	5900	5,81	3,34	-	94	83	0347440006	3.259	0347540006	3.744
400 - 3 cv	2040	2,2	6700	8,35	4,8	-	104	86	0347440007	3.527	0347540007	4.017
400 - 4 cv	2270	3	7500	10,8	6,3	-	107	90	0347440008	3.658	0347540008	4.151
400 - 5,5 cv	3150	4	8500	14,5	8,34	-	117	95	0347440009	3.883	0347540009	4.380
450 - 1 cv	1180	0,75	5400	3,05	1,7	-	92	81	0347445004	3.592	0347545004	4.527
450 - 1,5 cv	1350	1,1	6150	4,09	2,35	-	98	84	0347445005	3.674	0347545005	4.611
450 - 2 cv	1490	1,5	6800	5,81	3,34	-	108	88	0347445006	3.768	0347545006	4.708
450 - 3 cv	1700	2,2	7800	8,35	4,8	-	117	89	0347445007	4.036	0347545007	4.982
450 - 4 cv	1850	3	8600	10,8	6,3	-	126	91	0347445008	4.167	0347545008	5.114
450 - 5,5 cv	3000	4	9600	14,5	8,34	-	135	95	0347445009	4.451	0347545009	5.405
450 - 7,5 cv	1180	5,5	5800	-	11,65	6,7	158	82	0347445010	5.018	0347545010	5.983
500 - 1,5 cv	1100	1,1	7100	4,09	2,35	-	114	85	0347450005	4.068	0347550005	5.019
500 - 2 cv	1200	1,5	7900	5,81	3,34	-	117	88	0347450006	4.163	0347550006	5.115
500 - 3 cv	1400	2,2	9000	8,35	4,8	-	130	90	0347450007	4.316	0347550007	5.271
500 - 4 cv	1550	3	10000	10,8	6,3	-	144	94	0347450008	4.457	0347550008	5.415
500 - 5,5 cv	1730	4	11100	14,5	8,34	-	154	96	0347450009	4.765	0347550009	5.730
500 - 7,5	1930	5,5	12400	-	11,65	6,7	176	98	0347450010	5.201	0347550010	6.175
500 - 10 cv	2000	7,5	12800	-	14,1	8,23	180	99	0347450011	5.463	0347550011	6.441
560 - 2 cv	1050	1,5	9700	5,81	3,34	-	165	84	0347456006	4.876	0347556006	6.511
560 - 3 cv	1200	2,2	11000	8,35	4,8	-	175	87	0347456007	5.146	0347556007	6.786
560 - 4 cv	1330	3	12300	10,8	6,3	-	182	89	0347456008	5.275	0347556008	6.919
560 - 5,5 cv	1470	4	13500	14,5	8,34	-	216	90	0347456009	5.566	0347556009	7.215
560 - 7,5 cv	1650	5,5	15100	-	11,65	6,7	239	95	0347456010	6.054	0347556010	7.713
560 - 10 cv	1820	7,5	16800	-	14,1	8,23	248	96	0347456011	6.178	0347556011	7.839
560 - 15 cv	1870	11	17200	-	20,9	12,1	293	97	0347456013	7.652	0347556013	9.342
630 - 3 cv	980	2,2	11700	8,35	4,8	-	190	83	0347463007	5.657	0347563007	6.990
630 - 4 cv	1090	3	13000	10,8	6,3	-	196	85	0347463008	5.787	0347563008	7.122
630 - 5,5 cv	1200	4	14400	14,5	8,34	-	210	87	0347463009	6.078	0347563009	7.419
630 - 7,5 cv	1350	5,5	16100	-	11,65	6,7	240	91	0347463010	6.514	0347563010	6.751
630 - 10 cv	1450	7,5	17800	-	14,1	8,23	245	92	0347463011	6.689	0347563011	8.043
630 - 15 cv	1530	11	18300	-	20,9	12,1	255	93	0347463013	7.775	0347563013	9.149
710 - 4 cv	890	3	15700	10,8	6,3	-	250	82	0347471008	6.947	0347571008	9.071
710 - 5,5 cv	980	4	17400	14,5	8,34	-	260	85	0347471009	7.791	0347571009	9.887
710 - 7,5 cv	1100	5,5	19500	-	11,65	6,7	285	86	0347471010	8.309	0347571010	10.416
710 - 10 cv	1210	7,5	21600	-	14,1	8,23	295	91	0347471011	8.468	0347571011	10.578
710 - 15 cv	1300	11	23100	-	20,9	12,1	334	91	0347471013	9.942	0347571013	12.080
710 - 20 cv	1600	15	27500	-	28,3	16,4	388	95	0347471014	10.262	0347571014	12.407
710 - 25 cv	1650	18,5	28800	-	35,2	20,4	410	98	0347471015	11.130	0347571015	13.293

* Presión acústica a 1,5 m

Modelos superiores bajo demanda - CONSULTAR.

Precios en euros.

LUYMAR



HMR

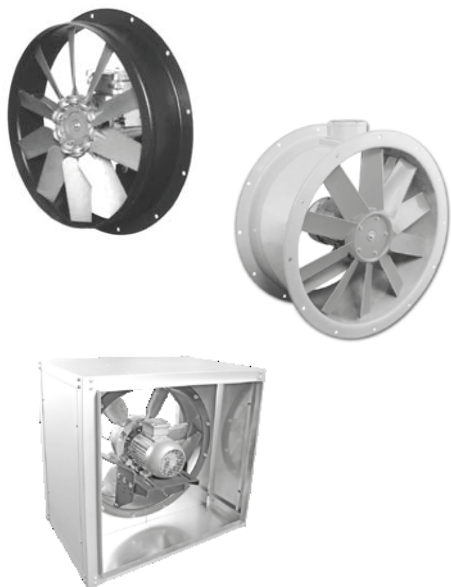
- Ventiladores axiales con marco de chapa con recubrimiento polimérico.
- Motores monofásicos, rotor externo y con bifrecuencia 50/60 hz.
- Protección térmica contra el sobrecalentamiento.
- Grado de protección IP-24.
- Montaje mural en pared mediante soporte cuadrado.
- Rango de aire a transportar -30° a +60°.
- Dirección paso de aire: rejilla → hélice.

HMR

- Axial fans with sheet metal frame with polymer coating.
- Single-phase motors, external rotor and with 50/60 hz bifrequency.
- Thermal protection against overheating.
- Degree of protection IP-24.
- Wall mounting on the wall using a square support.
- Range of air to be transported -30° to +60°.
- Air flow direction: propeller → grill.

MODELO	Voltaje (V)	Velocidad (r.p.m.)	Frecuencia (Hz)	Potencia (W)	I.max (A)	Caudal (m³/h)	Temperatura del aire (°C)	Grado de Protección	Código	P.V.P.
HMR 250	1-230	1380 1730	50 60	50 56	0,22 0,24	800 865	-30.....+60 -30.....+50	IP24	0337030250	252
HMR 300	1-230	1350 1405	50 60	75 92	0,35 0,4	1340 1475	-30.....+60 -30.....+50	IP24	0337030300	282
HMR 350	1-230	1380 1700	50 60	140 147	0,65 0,66	2500 2650	-30.....+60 -30.....+50	IP24	0337030350	338
HMR 400	1-230	1380 1655	50 60	180 240	0,82 1,08	3580 3890	-30.....+60 -30.....+50	IP24	0337030400	388

Precios en euros.



HM / HMT / CHMT

- Hélices en fundición de aluminio.
- Posibilidad de cambiar por hélices en poliamida reforzada por fibra de vidrio.
- Envoltente tubular en chapa de acero.
- Motor clase F, con rodamiento a bolas, protección IP55, excepto modelos monofásicos desde tamaño 45 hasta 56 (IP54).
- Acabado anticorrosivo en resina de poliéster, polimerizada a 190°C., previo desengrase.
- Impelente. Sentido de aire motor → hélice.

HM / HMT / CHMT

- Cast aluminum propellers.
- Can be replaced by polyamide propellers reinforced by glass fiber.
- Steel sheet tubular covering .
- Clase F motor, with ball bearing, IP55 protection, except single-phase models from size 45 up to 56 (IP54).
- Anticorrosive finish in polyester resin, cured at 190 ° C., after degreasing.
- Impelling. Direction of air motor → propeller.

MODELO	Velocidad (r.p.m.)	Intensidad máx. (A)			Potencia (Kw)	Caudal máximo (m³/h)	Nivel sonoro (dB(A)*)	Peso aprox. (Kg)	HM		HMT		CHMT	
		230V	400V	690V					Código	P.V.P.	Código	P.V.P.	Código	P.V.P.
45-T4-0,75 cv	1.420	2,9	1,7	-	0,55	7.750	70,14	24	03370104503	2.151	03370204503	2.409	03370504503	3.187
45-T6-0,75 cv	930	3,3	1,9	-	0,55	5.510	60,85	26	03370104523	2.129	03370204523	2.387	03370504523	3.151
50-T4-1 cv	1.420	3,7	2,1	-	0,75	9.780	70,05	28	03370105004	2.245	03370205004	2.497	03370505004	3.296
50-T6-0,75 cv	930	3,3	1,9	-	0,55	5.160	61,84	29	03370105023	2.166	03370205023	2.419	03370505023	3.192
56-T4-1 cv	1.420	3,7	2,1	-	0,75	12.300	73,21	34	03370105604	2.121	03370205604	2.541	03370505604	3.353
56-T4-1,5 cv	1.420	4,7	2,7	-	1,1	13.400	73,21	37	03370105605	2.234	03370205605	2.654	03370505605	3.884
56-T4-2 cv	1.425	6,6	3,8	-	1,5	14.900	74,50	39	03370105606	2.611	03370205606	3.031	03370505606	3.486
56-T6-0,75 cv	930	3,3	1,9	-	0,55	6.460	61,05	32	03370105623	2.536	03370205623	2.956	03370505623	3.414
63-T4-1,5 cv	1420	4,7	2,7	-	1,1	11.500	77,56	45	03370106305	2.915	03370206305	3.378	03370506305	3.489
63-T4-2 cv	1.425	6,6	3,8	-	1,5	14.000	77,46	48	03370106306	3.280	03370206306	3.743	03370506306	3.867
63-T4-3 cv	1.435	9,2	5,3	-	2,2	16.700	76,87	57	03370106307	3.526	03370206307	3.989	03370506307	4.121
63-T4-4 cv	1.430	11,4	6,6	-	3	19.100	76,77	59	03370106308	3.645	03370206308	4.107	03370506308	4.244
63-T6-0,75 cv	930	3,3	1,9	-	0,55	5.900	68,56	42	03370106323	2.759	03370206323	3.222	03370506323	3.328
63-T6-1 cv	940	4,4	2,6	-	0,75	9.250	68,66	48	03370106324	2.993	03370206324	3.455	03370506324	3.570
71-T4-1,5 cv	1.420	4,7	2,7	-	1,1	15.300	81,22	52	03370107105	2.996	03370207105	3.559	03370507105	3.697
71-T4-2 cv	1.425	6,6	3,8	-	1,5	18.800	81,32	55	03370107106	3.126	03370207106	3.689	03370507106	3.832
71-T4-3 cv	1.435	9,2	5,3	-	2,2	22.400	80,82	64	03370107107	3.651	03370207107	4.215	03370507107	4.375
71-T4-4 cv	1.430	11,4	6,6	-	3	28.800	81,32	66	03370107108	3.770	03370207108	4.333	03370507108	4.498
71-T6-1 cv	940	4,4	2,6	-	0,75	14.600	71,63	55	03370107124	3.342	03370207124	3.804	03370507124	3.919
71-T6-1,5 cv	945	6,4	3,7	-	1,1	20.700	73,80	57	03370107125	3.479	03370207125	3.942	03370507125	4.056
80-T4-3 cv	1.435	9,2	5,3	-	2,2	27.500	82,41	72	03370108007	3.612	03370208007	4.218	03370508007	4.338
80-T4-4 cv	1.430	11,4	6,6	-	3	30.100	82,51	74	03370108008	3.731	03370208008	4.337	03370508008	4.461
80-T4-5,5 cv	1.440	-	8,4	4,8	4	36.800	85,47	79	03370108009	3.938	03370208009	4.543	03370508009	4.674
80-T6-1,5 cv	945	6,4	3,7	-	1,1	19.300	73,21	66	03370108025	3.438	03370208025	4.044	03370508025	4.157
80-T6-2 cv	945	7,4	4,3	-	1,5	22.100	74,30	71	03370108026	3.704	03370208026	4.310	03370508026	4.433
80-T6-3 cv	950	10,3	5,9	-	2,2	27.700	78,06	76	03370108027	3.920	03370208027	4.525	03370508027	4.656
90-T4-4 cv	1.430	11,4	6,6	-	3	37.600	88,83	90	03370109008	4.220	03370209008	5.041	03370509008	5.226
90-T4-5,5 cv	1.440	-	8,4	4,8	4	42.100	88,83	95	03370109009	4.594	03370209009	5.415	03370509009	5.614
90-T4-7,5 cv	1.460	-	13	7,5	5,5	46.700	87,35	109	03370109010	4.901	03370209010	5.722	03370509010	5.931
90-T4-10 cv	1.460	-	17,7	10,2	7,5	51.900	87,75	136	03370109011	5.447	03370209011	6.268	03370509011	6.496
90-T6-3 cv	950	10,3	5,9	-	2,2	26.900	80,63	87	03370109027	4.393	03370209027	5.214	03370509027	5.596
90-T6-4 cv	970	14,6	8,4	-	3	37.500	79,93	92	03370109028	4.945	03370209028	5.767	03370509028	5.799
100-T4-7,5 cv	1.460	-	13	7,5	5,5	51.700	90,81	114	03370110010	5.023	03370210010	5.877	03370510010	6.058
100-T4-10 cv	1.450	-	17,7	10,2	7,5	56.900	88,83	121	03370110011	5.403	03370210011	6.257	03370510011	6.451
100-T4-15 cv	1.460	-	22	12,7	11	61.300	89,82	147	03370110013	6.358	03370210013	7.212	03370510013	7.439
100-T4-20 cv	1.460	-	29	16,7	15	71.600	91,80	185	03370110014	6.690	03370210014	7.544	03370510014	7.783
100-T6-3 cv	950	10,3	5,9	-	2,2	33.000	81,91	196	03370110027	4.970	03370210027	5.824	03370510027	6.003
100-T6-4 cv	970	14,6	8,4	-	3	36.100	83,10	103	03370110028	5.339	03370210028	6.193	03370510028	6.386
100-T6-5,5 cv	970	-	8,72	5	4	48.300	82,51	125	03370110029	5.657	03370210029	6.511	03370510029	6.731

* Medición de potencia sonora con caja.

Precios en euros.



CHR-EC



CVR-EC

CHR-EC / CVR-EC

- Motores con tecnología EC alta eficiencia.
- Rodamiento del motor de bolas.
- Salida 10 VDC, máx. 10 mA.
- Salida tacométrica.
- Delimitación de la potencia.
- Limitación de corriente del motor.
- Arranque suave.
- Entrada de control 0-10 VDC/PWM.
- Interfaz de control con potencial SELV seguro, separado de la red.
- Detección de sobretensión.
- Electrónica/motor protegidos contra sobrecalentamiento.
- Detección de caída de tensión.
- Malla antipajaros.
- Caja conexión estándar IP-66.
- Alimentación Monofásica:
 - VAC: 200 - 277
 - Hz: 50/60
- Alimentación Trifásica:
 - VAC: 380 - 480
 - Hz: 50/60

CHR-EC / CVR-EC

- Motors with high efficiency EC technology.
- Ball motor bearing.
- 10 VDC output, max. 10 mA.
- Tachometer output.
- Limitation of power.
- Motor current limitation.
- Soft start.
- 0-10 VDC / PWM control input.
- Control interface with safe SELV potential, separated from the mains.
- Overvoltage detection.
- Electronics / motor protected against overheating.
- Detection of voltage drop.
- Bird mesh.
- IP-66 standard connection box.
- Single-phase power supply:
 - VAC: 200 - 277
 - Hz: 50/60
- Three-phase power:
 - VAC: 380 - 480
 - Hz: 50/60

MODELO	Tensión de alimentación (V-Hz)	Punto de trabajo	Velocidad (r.p.m.)	Potencia absorbida máx.(W)	I. máx. absorbida (A)	Caudal (m³/h)	Presión (Pa)	Nivel sonoro a 1,5 m (dB(A)*)		CHR-EC		CVR-EC	
								Aspiración	Descarga	Código	P.V.P.	Código	P.V.P.
CHR-EC 190 RC CVR-EC 190 RC	200/240 V 50/60 Hz I	Caudal máx. Caudal óptimo	3408 3204	87,2 90,7	0,75 0,77	728,9 507,1	50 289,1	56,9 51,0	61,9 56,0	033319190 616	033329190 703		
CHR-EC 190 RD CVR-EC 190 RD	200/240 V 50/60 Hz I	Caudal máx. Caudal óptimo	4413 4067	168,7 169,1	1,45 1,44	951,7 639,9	50 465	65,4 57,1	70,4 62,1	033319191 732	033329191 838		
CHR-EC 225 RE CVR-EC 225 RE	200/240 V 50/60 Hz I	Caudal máx. Caudal óptimo	2953 2855	162 174,6	1,28 1,41	1260 729,2	50 463,1	61,9 53,2	66,9 58,2	033319225 992	033329225 1.069		
CHR-EC 280 RB CVR-EC 280 RB	200/240 V 50/60 Hz I	Caudal máx. Caudal óptimo	1955 1773	166,4 170,1	1,16 1,32	2201 1397	50 246,9	57,7 48,6	62,7 53,6	033319280 1.565	033329280 1.608		
CHR-EC 280 RR CVR-EC 280 RR	200/240 V 50/60 Hz I	Caudal máx. Caudal óptimo	2868 2695	487,7 532,6	2,13 2,32	3332 2106	50 550,8	69,1 59,2	74,1 64,2	033319281 1.654	033329281 1.697		
CHR-EC 310 RS CVR-EC 310 RS	200/240 V 50/60 Hz I	Caudal máx. Caudal óptimo	2713 2685	598,6 762,2	2,66 3,35	3939 3003	50 527,3	68,4 61,3	73,4 66,3	033319310 2.196	033329310 2.309		
CHR-EC 355 RJ CVR-EC 355 RJ	380/480 V 50/60 Hz III	Caudal máx. Caudal óptimo	2408 2401	858,9 1157	1,34 1,78	5480 3898	50 631,6	74,5 62,0	77,5 68,7	033319355 2.681	033329355 2.774		
CHR-EC 400 RJ CVR-EC 400 RJ	380/480 V 50/60 Hz III	Caudal máx. Caudal óptimo	2115 2066	1044 1363	1,69 2,19	6779 4516	50 634,3	74,1 60,2	76,9 67,0	033319400 2.913	033329400 3.008		

Precios en euros.

VENTILACIÓN INDUSTRIAL

F 4000





XM



CXM

XM / CXM CAJA DE VENTILACIÓN AXIAL 400°C / 2h

- Serie compuesta por 9 diámetros desde 450 hasta 1.250, provista de motores de 4 y 6 polos 400°C/2h trifásicos.
- Homologación F400°C/2h. con **CERTIFICADO APPLUS N° 0370-CPR-6649**.
- Caudales desde 5.000 hasta 87.000 m³/h.
- Temperatura máxima de trabajo en continuo 60°C.
- Ventilador helicoidal de marco redondo reforzado con nervio intermedio.
- Montaje modular del conjunto motor hélice.
- Hélice en fundición de aluminio. Protegidos contra la corrosión mediante recubrimiento en polvo de resina epoxi.
- Motor asíncrono normalizado de jaula de ardilla con protección IP-55 y aislamiento clase H.
- Voltajes standard 230/400 50hz para motores trifásico hasta 5.5 CV y 400/690V 50Hz para potencias superiores.
- Caja construida en chapa de acero galvanizado con aislamiento térmico y acústico.
- Paneles laterales desmontables para facilitar su mantenimiento.
- Hélice impelente (sentido de aire motor/hélice), hélice reversible 100%.
- Ventiladores para trabajar a 60Hz.

XM / CXM AXIAL VENTILATION BOX 400°C / 2h

- Series composed of 9 diameters from 450 to 1,250, equipped with 4 and 6 pole motors 400°C/2h three-phase.
- F400°C/2h certification with **APPLUS CERTIFICATE No. 0370-CPR-6649**.
- Flow rates from 5,000 to 87,000 m³/h.
- Maximum continuous working temperature 60°C.
- Helical fan with reinforced round frame and intermediate rib.
- Modular assembly of the motor propeller set.
- Aluminum cast propeller. Protected against corrosion with epoxy resin powder coating.
- Standardized asynchronous squirrel cage motor with IP-55 protection and class H insulation.
- Standard voltages 230/400V 50Hz for three-phase motors up to 5.5 HP and 400/690V 50Hz for higher powers.
- Box constructed of galvanized steel sheet with thermal and acoustic insulation.
- Removable side panels for easy maintenance.
- Impeller propeller (motor/propeller air direction), 100% reversible propeller.
- Fans designed to operate at 60Hz.

XM / CXM

400°C/2h • INMERSO

MODELO	Velocidad (r.p.m)	Potencia (kW)	Caudal (m³/h)	Intensidad Max. (A)			Peso Aprox. (kg)	Presión Acústica (dB(A))	XM		CXM	
				230V	400V	690V			Código	P.V.P.	Código	P.V.P.
45 T4 3/4 cv	1.420	0,55	7.750	2,14	1,23	-	43	70,1	03201045034	3.762	0320045034	3.857
45 T6 3/4 cv	930	0,55	5.510	2,59	1,49	-	51	60,8	03201045036	3.910	0320045036	4.006
50 T4 1 cv	1.420	0,75	9.780	2,92	1,68	-	50	70,0	03201050044	3.937	0320050044	4.041
50 T6 3/4 cv	930	0,55	5.160	2,59	1,49	-	52	61,8	03201050036	3.956	0320050036	4.060
56 T4 1 cv	1.420	0,75	12.300	2,92	1,68	-	59	73,2	03201056044	4.006	0320056044	4.184
56 T4 1,5 cv	1.420	1,1	13.400	4,09	2,35	-	61	73,2	03201056054	4.447	0320056054	4.630
56 T4 2 cv	1.425	1,5	14.900	5,51	3,17	-	63	74,5	03201056064	4.748	0320056064	4.786
56 T6 3/4 cv	930	0,55	6.460	2,59	1,49	-	61	61,0	03201056036	4.298	0320056036	4.328
63 T4 2 cv	1.425	1,5	14.000	5,51	3,17	-	67	77,5	03201063064	4.397	0320063064	5.135
63 T4 3 cv	1.435	2,2	16.700	8,03	4,62	-	73	76,9	03201063074	5.366	0320063074	5.545
63 T4 4 cv	1.430	3	19.100	10,7	6,15	-	78	76,8	03201063084	5.866	0320063084	6.064
63 T6 3/4 cv	930	0,55	5.900	2,59	1,49	-	66	68,6	03201063036	4.564	0320063036	4.558
63 T6 1 cv	940	0,75	9.250	3,36	1,93	-	67	68,7	03201063046	4.826	0320063046	4.821
71 T4 3 cv	1.435	2,2	22.400	8,03	4,62	-	90	80,8	03201071074	5.590	0320071074	5.798
71 T4 4 cv	1.430	3	28.800	10,7	6,15	-	95	81,3	03201071084	6.091	0320071084	6.317
71 T6 1 cv	940	0,75	14.600	3,36	1,93	-	84	71,6	03201071046	5.052	0320071046	5.240
71 T6 1,5 cv	945	1,1	20.700	4,87	2,8	-	86	73,8	03201071056	5.151	0320071056	5.344
80 T4 4 cv	1.430	3	30.100	10,7	6,15	-	103	82,5	03201080084	6.280	0320080084	6.537
80 T4 5,5 cv	1.440	4	36.800	-	8,34	4,83	113	85,5	03201080094	6.488	0320080094	6.750
80 T6 2 cv	945	1,5	22.100	6,43	3,7	-	99	74,3	03201080066	5.781	0320080066	6.068
80 T6 3 cv	950	2,2	27.700	9,2	5,29	-	113	78,4	03201080076	5.910	0320080076	6.192
90 T4 5,5 cv	1.440	4	42.100	-	8,34	4,83	137	88,8	03201090094	7.168	0320090094	7.428
90 T4 7,5 cv	1.460	5,5	46.700	-	10,5	6,09	171	87,4	03201090104	7.750	0320090104	7.854
90 T4 10 cv	1.460	7,5	51.900	-	14,2	8,23	208	87,7	03201090114	8.392	0320090114	8.693
90 T6 3 cv	950	2,2	26.900	9,2	5,29	-	137	80,6	03201090076	6.610	0320090076	6.850
90 T6 4 cv	970	3	37.500	12,1	6,93	-	171	79,9	03201090086	7.135	0320090086	7.393
100 T4 7,5 cv	1.460	5,5	51.700	-	10,5	6,09	179	90,8	03201100104	7.736	0320100104	7.981
100 T4 10 cv	1.450	7,5	56.900	-	14,2	8,23	216	88,8	03201100114	8.380	0320100114	8.407
100 T4 15 cv	1.460	11	61.300	-	20,9	12,1	251	89,8	03201100134	10.079	0320100124	10.404
100 T4 20 cv	1.460	15	71.600	-	28,3	16,4	258	91,8	03201100144	11.038	0320100134	11.397
100 T6 4 cv	970	3	36.100	12,1	6,93	-	179	83,1	03201100086	7.733	0320100086	7.978
100 T6 5,5 cv	940	4	48.300	-	9,11	5,28	187	82,5	03201100096	8.148	0320100096	8.897

Otras potencias, consultar

Precios en euros.



CXMUB PLUGFAN 400°C/2h

- Unidades de extracción para trabajar inmersas en la zona de riesgo.
- Homologación F400°C/2h según norma EN-12101-3 con **Certificado APPLUS N° 0370-CPR-6651**.
- Turbina con alabes a reacción, en chapa de acero.
- Caja con panel sándwich de 25mm de lana de roca en puertas y de 48 mm en suelo y techo.
- Tapas intercambiables que permiten la impulsión e instalarse en cualquier lateral.
- Motor alta eficacia IE3, clase H trifásico de 1 ó 2 velocidades (opcional) con rodamientos a bolas y protección IP-55 clase H.
- Temperatura del aire (50° - 20°).
- Motores trifásicos 230/400 50Hz. hasta 5,5 CV y 400/690V 50Hz para potencias superiores.
- **De serie incluye:**
 - Aspiración e impulsión circular.
- **Opcional:**
 - Tejadillo exterior, visera antipájaros e interruptor F400.

CXMUB VENTILATION BOX WITH PLUG FAN 400°C/2h

- Extraction unit to work immersed in the danger area.
- F400°C/2h approval according to EN-12101-3 standard with **APPLUS Certificate No. 0370-CPR-6651**.
- Turbine with reaction blades in sheet steel.
- Box with 25 mm rock wool sandwich panel on doors and 48 mm on floor and ceiling.
- Interchangeable covers that allow the drive and be installed on any side.
- High efficiency IE3 class H three-phase motor with 1 or 2 speeds (optional) with ball bearings and IP-55 class H protection.
- Air temperature (50° - 20°).
- Three-phase 230/400 50Hz motors up to 5.5 CV and 400/690V 50Hz for higher powers.
- **Serial includes:**
 - Aspiration and circular impulsion.
- **Optional:**
 - Outer roof, anti-bird visor and F400 switch.

MODELO	Velocidad (r.p.m.)	Potencia (kW)	Caudal Máximo (m ³ /h)	Polos	Intensidad Max. (A)	Collarín (Ømm)	Código	P.V.P.
CXMUB-400 T4 1,5 cv	1419	1,1	4200	4	2,5	400	033604000405	3.342
CXMUB-400 T6 1 cv	935	0,75	2700	6	2,1	400	033604000602	3.467
CXMUB-450 T4 1,5 cv	1436	1,1	5700	4	2,5	400	033604500403	3.457
CXMUB-450 T6 1 cv	935	0,75	3700	6	2,1	400	033604500646	3.582
CXMUB-500 T4 2 cv	1431	1,5	8000	4	3,4	500	033605000404	4.012
CXMUB-500 T6 2 cv	931	1,5	5100	6	4,1	500	033605000666	4.464
CXMUB-560 T4 3 cv	1438	2,2	10800	4	5,2	500	033605600405	4.712
CXMUB-560 T6 2 cv	931	1,5	6900	6	4,1	500	033605600666	4.733
CXMUB-630 T4 5,5 cv	1455	4	16100	4	8,2	630	033606300407	7.574
CXMUB-630 T6 2 cv	931	1,5	10300	6	4,1	630	033606300604	6.195
CXMUB-710 T4 10 cv	1457	7,5	22000	4	14,3	710	033607100411	8.578
CXMUB-710 T6 4 cv	953	3	14200	6	6,9	710	033607100608	7.646

Tensión 400 V - Frecuencia 50 Hz

Precios en euros.

En cumplimiento del reglamento europeo 1253/2014 se debe incorporar variador / convertidor de frecuencia. Accesorios



JFX

Los modelos JFX se han desarrollado para ventilación de parkings, siendo ventiladores de impulso de largo alcance sin conductos que mejora la mezcla de aire en la atmósfera del aparcamiento, desplazando los contaminantes hacia el sistema de extracción del recinto.

Estos equipos se colocan en el techo y el aire de impulsión crea una corriente de aire por inducción.

- Están diseñados con un perfil bajo para encajar fácilmente en aparcamientos de poca altura y en cuatro tamaños para cubrir una gama completa de posibilidades de instalación.
- Cuatro tamaños con empujes nominales: 25, 50, 75 y 100 N.
- Rodete centrifugo a reacción de alta eficiencia y bajo nivel sonoro, pintado en epoxi.
- Carcasa de acero galvanizado con estructura de soporte para montaje en techo.
- Caja de bornas externa del ventilador.
- Rejilla de protección en la aspiración.
- Certificado conforme con la norma EN 12101-3 y clasificación F300 (60).
- Motores IEC trifásicos 400V/50Hz, IP55, clase H, 2 velocidades 4/8 polos, Dahlander, F300.
- Temperatura de trabajo continuo de -20°C a +40°C.
- **Opcional:**
 - Pintura externa epoxi (bajo pedido).
 - Interruptor de seguridad para desconexión local de los equipos (bajo pedido).

JFX

The JFX models have been developed for parking ventilation, being long-range impulse fans without ducts that improve the air mixture in the parking atmosphere, displacing pollutants towards the enclosure's extraction system. These devices are placed on the ceiling and the supply air creates an air current by induction.

- They are designed with a low profile to fit easily into low-rise car parks and are available in four sizes to cover a single car park to cover a wide range of installation options.
- Four sizes with nominal thrust values: 25, 50, 75 and 100 N.
- High efficiency, low noise, epoxy painted, centrifugal impeller.
- Casing in galvanised steel with support structure for ceiling mounting.
- External fan terminals box.
- Intake guard grille.
- Certified according with EN 12101-3 standard, and classification F300 (60).
- Three-phase IEC motors 400V/50Hz, IP55, class H, 2-speed 4/8 pole, Dahlander, F300.
- Continuous operating temperature from -20°C to +40°C.
- **Optional:**
 - External epoxy paint (on request).
 - Safety switch for local disconnection of equipment (on request).

MODELO	Velocidad (r.p.m)	Potencia (kW)	Caudal Máx. (m ³ /h)	Tensión nominal (V)	Corriente nominal (A)	Empuje (N)	Peso Aprox. (kg)	Código	P.V.P.
JFX - 25	700/1425	0,2/0,8	1920/3905	400	0,926/2,09	6/25	67	032020025	3.418
JFX - 50	710/1370	0,18/1,1	3040/5870	400	0,910/2,77	13/50	82	032020050	3.841
JFX - 75	720/1420	0,37/2,2	4265/8415	400	1,80/5,6	19/75	106	032020075	4.373
JFX - 100	710/1440	0,7/2,8	4870/9880	400	2,53/6,16	24/100	118	032020100	5.080



CBXT-D CAJAS DE VENTILACIÓN A TRANSMISIÓN 400°/2h

- Unidad de extracción homologada F400° para trabajar en el exterior zona de riesgo.
- Ventilador homologado F400 con **CERTIFICADO APPLUS Nº 0370CPR-3419**.
- Construidas con ventiladores de doble aspiración en chapa de acero galvanizada.
- Transmisión mediante motor, correas, poleas.
- Motores alta eficacia IE3 a partir de 0,75 Kw., clase F trifásico de una velocidad con rodamientos a bolas y protección IP-55 de 230/400 50Hz hasta 4CV y de 400/690V 50Hz para potencias superiores.
- Temperatura del aire a transportar (120°-25°).
- **Opcional:**
 - Motor de dos velocidades.
 - Descarga vertical.
 - Tejadillo exterior.
 - Visera antipajaros.
 - Variador de frecuencia.
 - Marcha/paro.
 - Accesorio aspiración circular y tapa ciega.

CBXT-D VENTILATION BOXES WITH TRANSMISSION 400°/2h

- Extraction unit approved F400° to work outside the risk area.
- F400 approved fan with **APPLUS CERTIFICATE Nº 0370CPR-3419**.
- Built with double suction fans in galvanized steel sheet.
- Transmission by motor, belts, pulleys.
- High efficiency IE3 motors from 0,75 Kw, class F three-phase 1 speed with ball bearings and IP-55 protection of 230/400 50Hz up to 4CV and 400/690V 50Hz for higher powers.
- Air temperature to be transported (120°-25°).
- **Optional:**
 - Two-speed motor.
 - Vertical discharge.
 - Outer roof
 - Anti-bird visor.
 - Variable frequency drive, or the acronym AFD.
 - Start/stop.
 - Circular suction accessory and blind cover.

MODELO	Velocidad (r.p.m.)	Potencia (Kw)	Caudal (m³/h)	I. máx. (A)			Peso (Kg)	Presión Acústica (dB(A))	Código	P.V.P.
				230V	400V	690V				
9/9 - 0,5 cv	1110	0,37	2200	2,05	1,2	-	52	57	0312090902	1.432
9/9 - 0,75 cv	1160	0,55	2900	2,95	1,7	-	55	60	0312090903	1.466
9/9 - 1 cv	1280	0,74	3200	3,05	1,7	-	56	62	0312090904	1.655
9/9 - 1,5 cv	1330	1,1	3750	4,09	2,35	-	59	65	0312090905	1.726
9/9 - 2 cv	1500	1,5	4500	5,81	3,34	-	65	68	0312090906	1.829
10/10 - 0,5 cv	700	0,4	3500	2,05	1,2	-	62	61	0312101002	1.660
10/10 - 0,75 cv	840	0,55	3800	2,95	1,7	-	57	62	0312101003	1.711
10/10 - 1 cv	950	0,74	4175	3,05	1,7	-	59	64	0312101004	1.889
10/10 - 1,5 cv	1080	1,1	4800	4,09	2,35	-	62	67	0312101005	1.959
10/10 - 2 cv	1250	1,5	5400	5,81	3,34	-	65	69	0312101006	2.056
12/12 - 0,5 cv	550	0,37	4200	2,05	1,2	-	69	56	0312121202	1.779
12/12 - 0,75 cv	660	0,55	4800	2,95	1,7	-	71	60	0312121203	1.802
12/12 - 1 cv	685	0,74	5400	3,05	1,7	-	73	61	0312121204	1.987

* Presión acústica a 1,5m

Precios en euros.

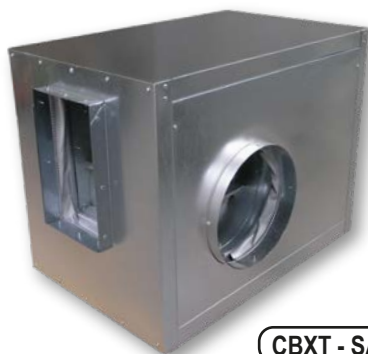
MODELO	Velocidad (r.p.m.)	Potencia (Kw)	Caudal (m³/h)	I. máx. (A)			Peso (Kg)	Presión Acústica (dB(A))	Código	P.V.P.
				230V	400V	690V				
12/12 - 1,5 cv	700	1,1	5800	4,09	2,35	-	76	63	0312121205	2.052
12/12 - 2 cv	800	1,5	6500	5,81	3,34	-	79	65	0312121206	2.153
12/12 - 3 cv	850	2,2	7400	8,35	4,8	-	87	67	0312121207	2.402
15/15 - 0,75 cv	450	0,55	5900	2,95	1,7	-	85	59	0312151503	2.230
15/15 - 1 cv	530	0,74	6500	3,05	1,7	-	87	62	0312151504	2.414
15/15 - 1,5 cv	620	1,1	7500	4,09	2,35	-	90	65	0312151505	2.490
15/15 - 2 cv	680	1,5	8200	5,81	3,34	-	93	67	0312151506	2.585
15/15 - 3 cv	700	2,2	9500	8,35	4,8	-	101	69	0312151507	2.847
15/15 - 4 cv	730	3	10600	10,8	6,3	-	103	70	0312151508	2.978
15/15 - 5,5 cv	770	4	12000	14,5	8,34	-	108	72	0312151509	3.415
18/18 - 1,5 cv	510	1,1	9000	4,09	2,35	-	122	64	0312181805	3.333
18/18 - 2 cv	570	1,5	9250	5,81	3,34	-	126	66	0312181806	3.440
18/18 - 3 cv	600	2,2	11500	8,35	4,8	-	134	68	0312181807	3.692
18/18 - 4 cv	650	3	13200	10,8	6,3	-	136	71	0312181808	3.829
18/18 - 5,5 cv	665	4	15000	14,5	8,34	-	141	72	0312181809	4.051
18/18 - 7,5 cv	730	5,5	17000	-	11,65	6,7	155	75	0312181810	4.548
20/20 - 3 cv	490	2,2	12800	8,35	4,8	-	231	67	0312202007	5.335
20/20 - 4 cv	580	3	14200	10,8	6,3	-	233	70	0312202008	5.456
20/20 - 5,5 cv	650	4	15500	14,5	8,34	-	238	72	0312202009	5.702
20/20 - 7,5 cv	650	5,5	17500	-	11,65	6,7	252	74	0312202010	6.196
20/20 - 10 cv	910	7,4	20000	-	14,1	8,23	267	77	0312202011	6.323
22/22 - 3 cv	430	2,2	15000	8,35	4,8	-	257	68	0312222207	5.734
22/22 - 4 cv	520	3	17000	10,8	6,3	-	261	70	0312222208	6.052
22/22 - 5,5 cv	510	4	19000	14,5	8,34	-	265	73	0312222209	6.092
22/22 - 7,5 cv	725	5,5	21500	-	11,65	6,7	279	75	0312222210	6.596
22/22 - 10 cv	575	7,4	22000	-	14,1	8,23	290	73	0312222211	6.801
22/22 - 15 cv	740	11	27000	-	20,9	12,1	316	80	0312222213	7.709
25/25 - 3 cv	375	2,2	17000	8,35	4,8	-	297	67	0312252507	6.960
25/25 - 4 cv	405	3	20500	10,8	6,3	-	299	69	0312252508	7.083
25/25 - 5,5 cv	450	4	22000	14,5	8,34	-	304	71	0312252509	7.304
25/25 - 7,5 cv	460	5,5	24500	-	11,65	6,7	318	72	0312252510	7.881
25/25 - 10 cv	510	7,4	28000	-	14,1	8,23	329	76	0312252511	8.040
25/25 - 15 cv	610	11	32000	-	20,9	12,1	349	78	0312252513	9.163
25/25 - 20 cv	550	15	40000	-	28,3	16,4	368	80	0312252514	9.280
30/28 - 4 cv	380	3	22000	10,8	6,3	-	382	68	0312302808	9.017
30/28 - 5,5 cv	400	4	25000	14,5	8,34	-	387	71	0312302809	9.106
30/28 - 7,5 cv	410	5,5	31500	-	11,65	6,7	402	72	0312302810	9.655
30/28 - 10 cv	580	7,4	36000	-	14,1	8,23	415	75	0312302811	9.830
30/28 - 15 cv	480	11	42000	-	20,9	12,1	426	78	0312302813	10.787
30/28 - 20 cv	520	15	48000	-	28,3	16,4	449	80	0312302814	11.071
30/28 - 25 cv	500	19	55000	-	35,2	20,4	500	84	0312302815	11.823

* Presión acústica a 1,5m

Precios en euros.



BX - SA



CBXT - SA

BX-SA / BXT-SA / CBXT-SA

- Ventiladores centrífugos de SIMPLE ASPIRACIÓN, fabricados en acero galvanizado Z-275.
- Diseñados para transporte de aire a 400°C/2h.
- Caudales desde 2.900 hasta 28.000 m³/h.
- Motor asíncrono IE3 (a partir de 1cv) normalizado con protección IP-55 y aislamiento clase F. Voltajes Standard 230/400V 50/60Hz para motores trifásicos hasta 5,5CV y 400/690V 50/60Hz para potencias superiores.
- Accionamiento a transmisión por poleas y correa trapezoidal.
- La transmisión puede situarse tanto a derechas como a izquierdas.
- Rodete de tipo acción y álabes hacia delante equilibrado estática y dinámicamente.
- Rodamientos a bolas de tipo rígido, autoalineables, herméticos permanentemente engrasados.
- Eje de acero de alta resistencia, con protección antioxidante, chavetas en los extremos y rectificado de tolerancia H-8.
- Bastidor cúbico de gran rigidez y que facilita el montaje en cuatro orientaciones.
- **CERTIFICADO APPLUS Nº 0370-CPR-3420.**

GAMA DE VENTILADORES

- **BX-SA:** Ventilador de simple aspiración, baja presión y rodamientos de alta temperatura.
- **BXT-SA:** Ventilador de simple aspiración, baja presión, rodamientos de alta temperatura y transmisión.
- **CBXT-SA:** Caja aislada de ventilación con certificado F400 de simple aspiración, rodamientos de alta temperatura, motor y transmisión.
 - Fabricadas en chapa galvanizada con aislamiento acústico ignífugo M1 (91/155/EEC).
 - Ventilador BX-SA montado sobre soportes anti-vibratorios de caucho y junta flexible 400°C/2h en admisión y descarga.
 - Salida de cables por prensaestopas.
 - Montado sobre bancada.
 - Bajo demanda se puede suministrar el ventilador con descarga vertical.

BX-SA / BXT-SA / CBXT-SA

- SINGLE SUCTION centrifugal fans, made of Z-275 galvanized steel.
- Designed for air transport at 400°C/2h.
- Flow rates from 2,900 to 28,000 m³/h.
- IE3 asynchronous motor (from 1hp) standardized with IP-55 protection and class F insulation. Standard voltages 230/400V 50/60Hz for three-phase motors up to 5.5CV and 400/690V 50/60Hz for higher powers.
- Drive by transmission by pulleys and trapezoidal belt.
- The transmission can be located either on the right or on the left.
- Action type impeller and forward blades, statically and dynamically balanced.
- Permanently greased, self-aligning, hermetic, rigid type ball bearings.
- High resistance steel shaft, with anti-rust protection, keys at the ends and grinding to H-8 tolerance.
- Very rigid cubic frame that facilitates assembly in four orientations.
- **APPLUS CERTIFICATE Nº 0370-CPR-3420.**

RANGE OF FANS

- **BX-SA:** Single-inlet, low-pressure fan with high-temperature bearings.
- **BXT-SA:** Single aspiration fan, low pressure, high temperature bearings and transmission.
- **CBXT-SA:** F400 certified single inlet insulated ventilation box, high temperature bearings, motor and transmission.
 - Made of galvanized sheet metal with M1 fireproof acoustic insulation (91/155/EEC).
 - BX-SA fan mounted on rubber anti-vibration supports and flexible gasket 400°C/2h in admission and discharge.
 - Cable exit through cable glands.
 - Mounted on bench.
 - Upon request, the fan with vertical discharge can be supplied.

BX-SA • BXT-SA • CBXT-SA

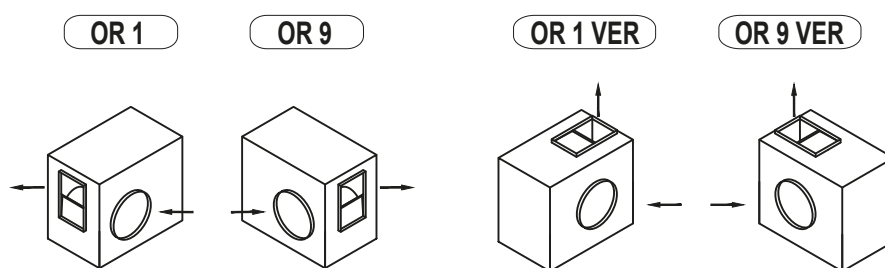
400°C/2h • TRASIEGO

MODELO	Velocidad (r/min.)	Potencia (kW)	Caudal (m³/h)	I. máx. (A)			Peso (kg)	Presión Acústica (dB(A))*	BXT-SA		CBXT-SA	
				230V	400V	690V			Código	P.V.P.	Código	P.V.P.
9/4 - 0,5 cv	1450	0,37	1500	2,05	1,2	-	37	68	03140904021	1.089	03150904021	1.220
9/4 - 0,75 cv	1450	0,55	1700	2,95	1,7	-	40	71	03140904031	1.133	03150904031	1.269
9/4 - 1 cv	1230	0,74	2000	3,05	1,7	-	42	74	03140904041	1.341	03150904041	1.471
10/5 - 0,5 cv	1230	0,37	2100	2,05	1,2	-	42	69	03141005021	1.137	03151005021	1.267
10/5 - 0,75 cv	1450	0,55	2500	2,95	1,7	-	45	72	03141005031	1.187	03151005031	1.338
10/5 - 1 cv	1450	0,74	3000	3,05	1,7	-	47	74	03141005041	1.389	03151005041	1.539
12/6 - 0,75 cv	990	0,55	2600	2,95	1,7	-	73	69	03141206031	1.318	03151206031	1.516
12/6 - 1 cv	1100	0,74	3100	3,05	1,7	-	74	71	03141206041	1.514	03151206041	1.712
12/6 - 1,5 cv	1230	1,10	3500	4,09	2,35	-	77	74	03141206051	1.601	03151206051	1.799
12/6 - 2 cv	1300	1,47	4250	5,81	3,34	-	80	77	03141206061	1.695	03151206061	1.894
12/6 - 3 cv	1450	2,21	4800	8,35	4,8	-	85	79	03141206071	2.005	03151206071	2.203
15/7 - 1 cv	770	0,74	4000	3,05	1,7	-	92	67	03141507041	1.715	03151507041	2.029
15/7 - 1,5 cv	880	1,10	4800	4,09	2,35	-	95	69	03141507051	1.785	03151507051	2.099
15/7 - 2 cv	910	1,47	5400	5,81	3,34	-	98	72	03141507061	1.885	03151507061	2.199
15/7 - 3 cv	990	2,21	6400	8,35	4,8	-	103	75	03141507071	2.171	03151507071	2.485
15/7 - 4 cv	910	2,94	7400	10,8	6,3	-	106	77	03141507081	2.306	03151507081	2.620
18/9 - 1,5 cv	770	1,10	5800	4,09	2,35	-	111	68	03141809051	1.870	03151809051	2.303
18/9 - 2 cv	810	1,47	6600	5,81	3,34	-	114	70	03141809061	2.032	03151809061	2.465
18/9 - 3 cv	770	2,21	8200	8,35	4,8	-	119	74	03141809071	2.302	03151809071	2.734
18/9 - 4 cv	810	2,94	9000	10,8	6,3	-	122	76	03141809081	2.431	03151809081	2.864
18/9 - 5,5 cv	910	4,04	10500	14,5	8,34	-	125	78	03141809091	2.686	03151809091	3.118
20/10 - 2 cv	650	1,47	8100	5,81	3,34	-	203	65	03142010061	3.245	03152010061	4.481
20/10 - 3 cv	685	2,21	10100	8,35	4,8	-	208	68	03142010071	3.474	03152010071	4.710
20/10 - 4 cv	725	2,94	11500	10,8	6,3	-	211	70	03142010081	3.604	03152010081	4.839
20/10 - 5,5 cv	810	4,04	13100	14,5	8,34	-	214	73	03142010091	3.850	03152010091	5.085
20/10 - 7,5 cv	900	5,51	15000	-	11,65	6,7	227	75	03142010101	4.368	03152010101	5.604
22/11 - 3 cv	650	2,21	11200	8,35	4,8	-	219	67	03142211071	3.630	03152211071	5.097
22/11 - 4 cv	580	2,94	13000	10,8	6,3	-	222	70	03142211081	3.739	03152211081	5.205
22/11 - 5,5 cv	725	4,04	15000	14,5	8,34	-	225	72	03142211091	3.985	03152211091	5.451
22/11 - 7,5 cv	650	5,51	17000	-	11,65	6,7	238	74	03142211101	4.504	03152211101	5.970
22/11 - 10 cv	725	7,35	19000	-	14,1	8,23	246	76	03142211111	4.701	03152211111	6.167
25/13 - 4 cv	520	2,94	14000	10,8	6,3	-	254	62	03142513081	4.016	03152513081	5.952
25/13 - 5,5 cv	650	4,04	17000	14,5	8,34	-	257	65	03142513091	4.261	03152513091	6.197
25/13 - 7,5 cv	575	5,51	19500	-	11,65	6,7	270	67	03142513101	4.781	03152513101	6.716
25/13 - 10 cv	650	7,35	23000	-	14,1	8,23	278	70	03142513111	4.959	03152513111	6.895
30/14 - 5,5 cv	400	4,04	21000	14,5	8,34	-	331	69	03143014091	5.056	03153014091	7.089
30/14 - 7,5 cv	460	5,51	24000	-	11,65	6,7	344	72	03143014101	5.575	03153014101	7.608
30/14 - 10 cv	450	7,35	27500	-	14,1	8,23	352	74	03143014111	5.753	03153014111	7.786

* Presión acústica a 1,5m

Precios en euros.

ORIENTACIÓN

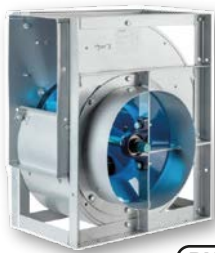


SUMINISTRO ESTANDAR

LUYMAR

BXZ-SA • BXTZ-SA • CBXTZ-SA

400°C/2h • TRASIEGO



BXZ-SA



BXTZ-SA



CBXTZ-SA

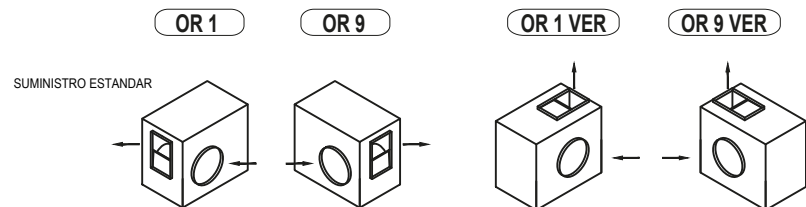
BXZ-SA / BXTZ-SA / CBXTZ-SA

- Ventiladores centrífugos de SIMPLE ASPIRACIÓN, fabricados en acero galvanizado Z-275.
- Diseñados para transporte de aire a 400°C/2h.
- Caudales desde 2.900 hasta 28.000 m³/h.
- Motor asíncrono IE3 (a partir de 1cv) normalizado con protección IP-55 y aislamiento clase F. Voltajes Standard 230/400V 50/60Hz para motores trifásicos hasta 5,5CV y 400/690V 50/60Hz para potencias superiores.
- Accionamiento a transmisión por poleas y correa trapezoidal.
- La transmisión puede situarse tanto a derechas como a izquierdas.
- Rodete de tipo acción y álabes hacia atrás equilibrado estática y dinámicamente.
- Rodamientos a bolas de tipo rígido, auto alineables, herméticos permanentemente engrasados.
- Eje de acero de alta resistencia, con protección antioxidante, chavetas en los extremos y rectificado de tolerancia H-8.
- Bastidor cúbico de gran rigidez y que facilita el montaje en cuatro orientaciones.
- **CERTIFICADO APPLUS Nº 0370-CPR-3421.**
- **GAMA DE VENTILADORES: BXZ-SA, BXTZ-SA Y CBXTZ-SA**

BXZ-SA / BXTZ-SA / CBXTZ-SA

- SINGLE SUCTION centrifugal fans, made of Z-275 galvanized steel.
- Designed for air transport at 400°C/2h.
- Flow rates from 2,900 to 28,000 m³/h.
- IE3 asynchronous motor (from 1hp) standardized with IP-55 protection and class F insulation. Standard voltages 230/400V 50/60Hz for three-phase motors up to 5.5CV and 400/690V 50/60Hz for higher powers.
- Drive by transmission by pulleys and trapezoidal belt.
- The transmission can be located either on the right or on the left.
- Action type impeller and backward vanes balanced statically and dynamically.
- Permanently greased, self-aligning, hermetic, rigid type ball bearings.
- High resistance steel shaft, with anti-rust protection, keys at the ends and grinding to H-8 tolerance.
- Very rigid cubic frame that facilitates assembly in four orientations.
- **APPLUS CERTIFICATE Nº 0370-CPR-3421.**
- **FAN RANGE: BXZ-SA, BXTZ-SA AND CBXTZ-SA**

ORIENTACIÓN



MODELO	Velocidad (r/min.)	Potencia (kW)	Caudal (m³/h)	I. máx. (A)			Peso (kg)	Presión Acústica (dB(A))	BXTZ-SA		CBXTZ-SA	
				230V	400V	690V			Código	P.V.P.	Código	P.V.P.
315 - 0,75 cv	2000	0,55	3300	2,95	1,7	-	50	80	0346031503	2.092	0346231503	2.270
315 - 1 cv	2100	0,75	3400	3,05	1,7	-	54	82	0346031504	2.276	0346231504	2.456
315 - 1,5 cv	2380	1,1	3900	4,09	2,35	-	63	85	0346031505	2.352	0346231505	2.531
315 - 2 cv	2650	1,5	4300	5,81	3,34	-	68	88	0346031506	2.438	0346231506	2.617
315 - 3 cv	2950	2,2	4850	8,35	4,8	-	71	90	0346031507	2.685	0346231507	2.863
355 - 0,75 cv	1500	0,55	3550	2,95	1,7	-	67	81	0346035503	2.531	0346235503	2.824
355 - 1 cv	1700	0,75	3950	3,05	1,7	-	72	85	0346035504	2.679	0346235504	2.971
355 - 1,5 cv	1950	1,1	4500	4,09	2,35	-	81	87	0346035505	2.754	0346235505	3.047
355 - 2 cv	2150	1,5	5000	5,81	3,34	-	90	91	0346035506	2.840	0346235506	3.133
355 - 3 cv	2450	2,2	5700	8,35	4,8	-	96	92	0346035507	3.086	0346235507	3.379
355 - 4 cv	2600	3	6050	10,8	6,3	-	99	93	0346035508	3.205	0346235508	3.499
400 - 1 cv	1420	0,75	4700	3,05	1,7	-	81	80	0346040004	2.944	0346240004	3.320
400 - 1,5 cv	1600	1,1	5300	4,09	2,35	-	90	82	0346040005	3.019	0346240005	3.396
400 - 2 cv	1780	1,5	5900	5,81	3,34	-	94	83	0346040006	3.105	0346240006	3.483
400 - 3 cv	2040	2,2	6700	8,35	4,8	-	104	86	0346040007	3.351	0346240007	3.729

Montaje vertical +10%.

* Motor IE3

Precios en euros.

BXZ-SA • BXTZ-SA • CBXTZ-SA

400°C/2h • TRASIEGO

MODELO	Velocidad (r/min.)	Potencia (kW)	Caudal (m³/h)	I. máx. (A)			Peso (kg)	Presión Acústica (dB(A))	BXTZ-SA		CBXTZ-SA	
				230V	400V	690V			Código	P.V.P.	Código	P.V.P.
400 - 4 cv	2270	3	7500	10,8	6,3	-	107	90	0346040008	3.471	0346240008	3.848
400 - 5,5 cv	3150	4	8500	14,5	8,34	-	117	95	0346040009	3.677	0346240009	4.053
450 - 1 cv	1180	0,75	5400	3,05	1,7	-	92	81	0346045004	3.415	0346245004	4.191
450 - 1,5 cv	1350	1,1	6150	4,09	2,35	-	98	84	0346045005	3.490	0346245005	4.267
450 - 2 cv	1490	1,5	6800	5,81	3,34	-	108	88	0346045006	3.577	0346245006	4.354
450 - 3 cv	1700	2,2	7800	8,35	4,8	-	117	89	0346045007	3.823	0346245007	4.600
450 - 4 cv	1850	3	8600	10,8	6,3	-	126	91	0346045008	3.942	0346245008	4.718
450 - 5,5 cv	3000	4	9600	14,5	8,34	6,7	135	95	0346045009	4.203	0346245009	4.979
450 - 7,5 cv	1180	5,5	5800	-	11,65	-	158	82	0346045010	4.723	0346245010	5.499
500 - 1,5 cv	1100	1,1	7100	4,09	2,35	-	114	85	0346050005	3.589	0346250005	4.370
500 - 2 cv	1200	1,5	7900	5,81	3,34	-	117	88	0346050006	3.940	0346250006	4.721
500 - 3 cv	1400	2,2	9000	8,35	4,8	-	130	90	0346050007	4.081	0346250007	4.862
500 - 4 cv	1550	3	10000	10,8	6,3	-	144	94	0346050008	4.210	0346250008	4.992
500 - 5,5 cv	1730	4	11100	14,5	8,34	6,7	154	96	0346050009	4.492	0346250009	5.274
500 - 7,5 cv	1930	5,5	12400	-	11,65	8,23	176	98	0346050010	4.892	0346250010	5.674
500 - 10 cv	2000	7,5	12800	-	14,1	-	180	99	0346050011	5.132	0346250011	5.914
560 - 2 cv	1050	1,5	9700	5,81	3,34	-	165	84	0346056006	4.419	0346256006	5.802
560 - 3 cv	1200	2,2	11000	8,35	4,8	-	175	87	0346056007	4.665	0346256007	6.048
560 - 4 cv	1330	3	12300	10,8	6,3	-	182	89	0346056008	4.785	0346256008	6.166
560 - 5,5 cv	1470	4	13500	14,5	8,34	6,7	216	90	0346056009	5.052	0346256009	6.433
560 - 7,5 cv	1650	5,5	15100	-	11,65	8,23	239	95	0346056010	5.498	0346256010	6.879
560 - 10 cv	1820	7,5	16800	-	14,1	12,1	248	96	0346056011	5.613	0346256011	6.994
560 - 15 cv	1870	11	17200	-	20,9	-	293	97	0346056013	6.963	0346256013	8.344
630 - 3 cv	980	2,2	11700	8,35	4,8	-	190	83	0346063007	5.375	0346263007	6.431
630 - 4 cv	1090	3	13000	10,8	6,3	-	196	85	0346063008	5.494	0346263008	6.549
630 - 5,5 cv	1200	4	14400	14,5	8,34	6,7	210	87	0346063009	5.761	0346263009	6.817
630 - 7,5 cv	1350	5,5	16100	-	11,65	8,23	240	91	0346063010	5.161	0346263010	6.216
630 - 10 cv	1450	7,5	17800	-	14,1	12,1	245	92	0346063011	6.321	0346263011	7.377
630 - 15 cv	1530	11	18300	-	20,9	-	255	93	0346063013	7.316	0346263013	8.372
710 - 4 cv	890	3	15700	10,8	6,3	-	250	82	0346071008	7.940	0346271008	8.996
710 - 5,5 cv	980	4	17400	14,5	8,34	6,7	260	85	0346071009	7.386	0346271009	9.113
710 - 7,5 cv	1100	5,5	19500	-	11,65	8,23	285	86	0346071010	7.862	0346271010	9.589
710 - 10 cv	1210	7,5	21600	-	14,1	12,1	295	91	0346071011	8.007	0346271011	9.735
710 - 15 cv	1300	11	23100	-	20,9	16,4	334	91	0346071013	9.358	0346271013	11.085
710 - 20 cv	1600	15	27500	-	28,3	20,4	388	95	0346071014	9.651	0346271014	11.378
710 - 25 cv	1650	18,5	28800	-	35,2	-	410	98	0346071015	10.447	0346271015	12.175
800 - 5,5 cv	800	4	22680	14,5	8,34	6,7	298	88	0346080009	8.379	0346280009	10.140
800 - 7,5 cv	970	5,5	25100	-	11,65	8,23	307	91	0346080010	8.854	0346280010	10.615
800 - 10 cv	1070	7,5	27720	-	14,1	12,1	322	93	0346080011	9.000	0346280011	10.761
800 - 15 cv	1230	11	32040	-	20,9	16,4	334	96	0346080013	10.287	0346280013	12.048
800 - 20 cv	1350	15	34000	-	28,3	20,4	355	98	0346080014	10.580	0346280014	12.341
800 - 25 cv	1450	18,5	37800	-	35,2	-	409	101	0346080015	11.218	0346280015	12.979
900 - 5,5 cv	720	4	26000	14,5	8,34	6,7	378	87	0346090009	10.063	0346290009	11.741
900 - 7,5 cv	790	5,5	29500	-	11,65	8,23	387	90	0346090010	10.538	0346290010	12.216
900 - 10 cv	860	7,5	32100	-	14,1	12,1	402	93	0346090011	10.683	0346290011	12.363
900 - 15 cv	1020	11	37900	-	20,9	16,4	414	97	0346090013	11.678	0346290013	13.357
900 - 20 cv	1120	15	42000	-	28,3	20,4	435	98	0346090014	11.971	0346290014	13.650
900 - 25 cv	1190	18,5	43500	-	35,2	23,8	489	100	0346090015	12.614	0346290015	14.401
900 - 30 cv	1250	22	45000	-	41	6,7	533	104	0346090016	12.853	0346290016	14.835
1000 - 7,5 cv	660	5,5	33000	-	11,65	8,23	447	89	0346100010	12.330	0346300010	14.177
1000 - 10 cv	730	7,5	37000	-	14,1	12,1	462	92	0346100011	12.475	0346300011	14.323
1000 - 15 cv	840	11	42500	-	20,9	16,4	474	95	0346100013	13.470	0346300013	15.317
1000 - 20 cv	940	15	46000	-	28,3	20,4	495	97	0346100014	13.763	0346300014	15.611
1000 - 25 cv	1000	18,5	50000	-	35,2	23,8	549	99	0346100015	14.379	0346300015	16.362
1000 - 30 cv	1060	22	52500	-	41	-	593	101	0346100016	14.949	0346300016	16.797

Montaje vertical +10%.
* Motor IE3

Precios en euros.

LUYMAR



CXM-SA F-400

- Extractor industrial de alta temperatura.
- 400°C/2h (F-400).
- Carcasa insonorizada, 40 mm.
- Velocidad regulable.
- Bajo nivel sonoro
- **CERTIFICADO APPLUS Nº 0370-CPR-6650.**

Los ventiladores CXM-SA están especialmente diseñados para cocinas industriales. Se utilizan para la evacuación de humos, 400°C/2h y también para extracción continuo de aire de hasta 120°C. Los ventiladores CXM-SA incluyen rodetes con palas hacia atrás, fabricado de acero galvanizado excepto del tamaño 355 que dispone de un rodetes de acero pintado (RAL 9005). Tanto las palas hacia atrás como la puerta de acceso facilita la inspección, revisión y limpieza. El sentido de apertura de la puerta puede modificarse fácilmente de un lado a otro en el mismo emplazamiento de la instalación. El ventilador dispone de dos capas de chapa de acero galvanizado con 40 mm de lana mineral. Para evitar el sobrecalentamiento del motor, los ventiladores incluyen termocontactos integrados con salida de cables para su conexión a un dispositivo externo de protección.

- Diseñado para impulsión vertical, en caso contrario, consultar.

CXM-SA F-400

- High temperature industrial extractor
- 400°C/2h (F-400)
- Sound-proof casing insulated with 40 mm.
- Adjustable speed.
- Integrated thermal counters.
- Low sound level.
- **CERTIFICATE APPLUS Nº 0370-CPR-6650.**

CXM-SA fans are specially designed for industrial kitchens. They are used for smoke extraction, 400°C/2h, and continuous air extraction up to 120°. CXM-SA fans have impellers manufactured from galvanised steel sheet with backward-curved blades, except for 355 size fans which have a painted aluminium impeller (RAL 9005). The backward-curved blades and the swing-out door make inspection, service and cleaning easy. The direction of the door opening can easily be changed from left to right at site. The casing is manufactured from double-skinned galvanised steel sheet and is insulated with 40 mm mineral wool. To protect the motors from overheating the CXM-SA fans have integrated thermal contacts with external leads for connection to a motor protection device.

- Designed for vertical discharge, otherwise, consult.

MODELO	Velocidad (r.p.m)	Intensidad Max. (A)		Potencia (kW)	Caudal (m³/h)	Presión Acústica (dB(A))	Peso (kg)	Código	P.V.P.
		230V	400V						
280 2T-1 IE3	2.825	2,80	1,62	0,75	2.090	71	38	032902800203	2.100
315 2T-1,5 IE3	2.830	4,03	2,34	1,1	3.900	72	55	032903150252	1.713
355 4T-0,5 IE3	1.370	2,02	1,17	0,37	2.660	60	51	032903550201	1.569
400 4T-0,75 IE3	1.370	2,87	1,66	0,55	3.770	56	66	032904000202	2.124
450 4T-1 IE3	1.420	2,82	1,62	0,75	5.020	60	77	032904500203	3.005
500 4T-1,5 IE3	1.455	4,07	2,34	1,1	7.440	62	106	032905000204	3.683
560 4T-3 IE3	1.435	7,93	4,56	2,2	11.030	65	123	032905000206	4.800

Otras potencias, consultar.

Precios en euros.



TXSK EXTRACTOR CENTRÍFUGO DE TEJADO 100°C/2H

- Turbina con alabes a reacción, en chapa de acero, para extracción de humo.
- Rejilla de protección anti pajaros.
- Base soporte en chapa galvanizada, sombrerete deflector de lluvia.
- Homologación según norma EN-12101-3-2002.
- Motor IE3 clase F, con rodamiento a bolas, protección IP55.
- Temperatura máxima del aire a transportar en continuo: -25°C / +120°C.
- Bajo pedido: salida vertical, certificación ATEX cat. 3, motores para tensiones diferentes.

TXSK 400°C/2H CENTRIFUGAL ROOF EXTRACTOR

- Turbine with reaction blades, in steel sheet, for smoke extraction.
- Anti-bird protection grille.
- Support base in galvanized sheet, rain deflector cap.
- Approved in compliance with EN-12101-3-2002.
- IE3 class F motor, with ball bearing, IP55 protection.
- Maximum temperature of the air to be transported continuously: -25°C/+ 120°C.
- On request: vertical outlet, ATEX certification cat. 3, motors for different voltages.

MODELO	Velocidad (r.p.m.)	Potencia (Kw)	Caudal (m³/h)	I. max. (A)		Presión Sonora (dB(A))		Peso (Kg)	Código	P.V.P.
				230V	400V	Aspiración	Descarga			
280 - 4T	1350	0,25	1450	1,66	0,96	37	43	25	033428041	1.915
280 - 4M	1380	0,25	1450	0,65	-	37	43	25	033428042	2.053
315 - 4T	1350	0,25	2100	1,66	0,96	41	47	25	033431541	2.135
315 - 4M	1380	0,25	2100	0,95	-	41	47	25	033431542	2.286
315 - 6T	900	0,25	1400	1,51	0,87	30	36	25	033431561	2.249
315 - 6M	890	0,25	1400	0,50	-	30	36	25	033431562	2.209
355 - 4T	1350	0,25	3100	1,66	0,96	45	50	32	033435541	2.350
355 - 4M	1380	0,25	3100	1,35	-	45	50	32	033435542	2.497
355 - 6T	900	0,25	2000	1,51	0,87	33	40	33	033435561	2.458
355 - 6M	890	0,25	2000	0,65	-	33	40	33	033435562	2.481
400 - 4T	1380	0,55	4950	2,92	1,69	48	54	35	033440041	2.543
400 - 4M	1380	0,55	4950	3,30	-	48	54	35	033440042	2.756
400 - 6T	900	0,37	3200	2,24	1,30	37	43	35	033440061	2.675
400 - 6M	910	0,37	3200	0,95	-	37	43	35	033440062	2.826
450 - 4T	1410	0,75	7000	3,10	1,79	55	61	52	033445041	3.237
450 - 4M	1380	0,75	7000	4,40	-	55	61	52	033445042	3.317
450 - 6T	900	0,37	4500	2,24	1,30	44	50	51	033445061	3.239
450 - 6M	910	0,37	4500	1,80	-	44	50	51	033445062	3.234
500 - 4T	1430	1,50	10200	5,96	3,44	59	64	60	033450041	3.877
500 - 6T	900	0,37	6900	2,24	1,30	47	54	53	033450061	3.559
500 - 6M	910	0,37	6900	2,00	-	47	54	53	033450062	3.566
630 - 6T	945	1,10	12000	4,88	2,82	51	57	95	033463061	4.714
630 - 8T	695	0,55	8900	3,53	2,04	44	50	95	033463081	4.716
710 - 6T	955	2,20	17300	9,30	5,30	54	61	118	033471061	6.467
710 - 8T	705	1,10	12900	5,63	3,25	46	53	102	033471081	6.559
800 - 6T	960	4,00	24700	-	9,46	58	64	160	033480061	8.055
800 - 8T	705	1,50	18400	7,10	4,10	50	57	142	033480081	8.085

Precios en euros.



FXDM EXTRACTOR DE TEJADO 400°C/2h

- Descarga vertical.
- Carcasa de aluminio anticorrosivo.
- Motor separado del flujo de aire.
- Con solapas de salida.
- Clase de carga de nieve SL 1000, según la norma ISO-12101:3 (2016).
- Certificación CE, 400°C durante 120 min.
- Tapa de salida antilluvia.

FXDM 400°C/2h CENTRIFUGAL ROOF FAN

- Vertical discharge.
- Corrosion-resistant aluminum housing.
- Motor separated from air flow.
- With outlet flaps.
- Snow load class SL 1000, according to ISO-12101:3 (2016).
- CE certified, 400°C for 120 min.
- Anti-rain outlet flap.

MODELO	Velocidad (r.p.m.)	Potencia (Kw)	Caudal (m ³ /h)	Código	P.V.P.
56-2531-4P	1430	0,55	2200	033203100102	6.913
56-3535-4P	1430	0,55	3370	033203500102	7.925
56-3535-6P	900	0,37	2350	033203500201	8.183
56-3540-4P	1430	0,55	4700	033204000102	7.868
56-3540-6P	900	0,37	3140	033204000201	8.077
56-3545-4P	1430	1,1	5750	033204500104	9.624
56-3545-6P	900	0,37	3700	033204500201	8.675
56-4556-4P	1450	3	11400	033205600107	11.662
56-4556-6P	900	0,75	7300	033205600203	10.926
56-5663-6P	900	1,5	11900	033206300205	17.345
56-5671-6P	900	3	14500	033207100207	17.262
56-7180-6P	900	5,5	25000	033208000209	28.469
56-7180-8P	750	2,2	18800	033208000306	26.905

Precios en euros.

KIT SOBREPRESIÓN ESCALERAS

KIT SOBREPRESIÓN ESCALERAS

MODELOS

Consiste básicamente en una unidad de ventilación, una unidad de regulación y control.

Que gobierna dinámicamente el punto de funcionamiento de la unidad de ventilación para mantener en todo momento la sobrepresión creada en el valor de consigna que se programe (salvo otro requerimiento específico se programan para 50 Pa).

MODELO	Caudal (m³/h)	Variador	Codigo	P.V.P.
CMUB-EC 280	2300	-	03500280	4.494
CMUB-EC 315	3900	-	03500315	5.338
CMUB-EC 450	6700	-	03500450	6.257
CMUB-EC 550	12600	-	03500550	8.211
CHMT 45 4T-0,75 cv	7500	VVTT-1,5 KW	03510450	5.436
CHMT 56 4T-2 cv	14500	VVTT-1,5 KW	03510560	5.905
CHMT 63 4T-2 cv	19000	VVTT-1,5 KW	03510630	6.309
CHMT 71 4T-2 cv	22000	VVTT-1,5 KW	03510710	6.405

Precios en euros.

AGRUPACIONES ESTÁNDAR

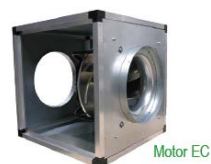
SEÑALIZACIÓN Y MANIOBRA



SONDA DE PRESIÓN DIFERENCIAL



CMUB -EC



SEÑALIZACIÓN Y MANIOBRA



SONDA DE PRESIÓN DIFERENCIAL



VARIADOR DE FRECUENCIA



CHMT



(Para otras combinaciones o necesidades, consultar)

RECUPERADORES



RECUPERADOR SERIE UR-ECO



UR-ECO-V

- Recuperador de calor para uso doméstico para instalación en viviendas con intercambiador de contraflujo de alto rendimiento (hasta 93%).
- Motores tipo EC de bajo consumo y máxima eficiencia.
- Especialmente recomendado para instalaciones en viviendas unifamiliares y superando los requisitos exigidos en el Código Técnico de Edificación.
- Ventiladores tipo Plug Fan con tecnología EC.
- Estas gamas cumplen con el reglamento 1253/2014 (ErP 2018), alta eficiencia, motores tipo "EC" electrónicamente controlado, bypass y control de serie.
- Filtros G4 en impulsión y G4 en extracción.
- Sistema de drenaje de condensados.
- Posibilidad de control mediante MODBUS modo RTU RS-485.

Opcional:

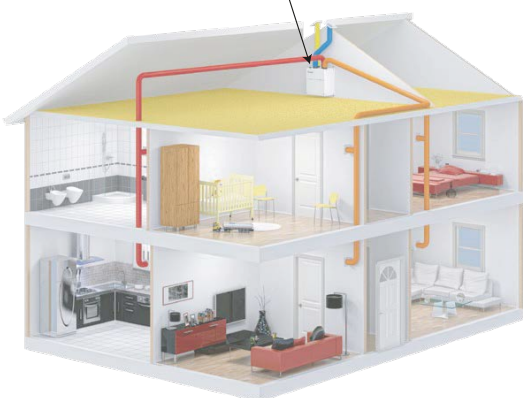
- Disponible filtración G4 + F7.
- Posibilidad de sonda de calidad de aire CO₂, sonda VOC ó sonda de humedad.
- Posibilidad de control por presión/caudal constante.
- Posibilidad de control IoT mediante APP por WIFI.

UR SERIES RECOVERY - ECO

- Domestic heat recovery units with high-performance counterflow exchanger (up to 93%).
- EC type motors with low consumption and maximum efficiency.
- Especially recommended for installations in single-family homes and exceeding the requirements demanded in the Technical Building Code.
- Plug Fan type fans with EC technology.
- These ranges comply with regulation 1253/2014 (ErP 2018), high efficiency, "EC" type motors Electronically controlled, bypass and serial control.
- G4 filters in supply and G4 in extraction.
- Condensate drainage system.
- Possibility of control through MODBUS RTU RS-485 mode.

Opcional:

- G4 + F7 filtration available.
- Possibility of CO₂ air quality probe, VOC probe or humidity probe.
- Possibility of constant pressure/flow control.
- Possibility of IoT control through APP over WIFI.



DATOS GENERALES						VENTILADORES			Código	P.V.P.
MODELO	Caudal (m ³ /h)	Potencia Sonora (dB(A))	Eficiencia (%)	Peso (Kg)	Filtros incluidos	Potencia (W)	Intensidad (A)	Tensión / Aisl / IP (V)		
UR 300 ECO - V	275	57,4	93	24	G4 (360 x 145 x 25)	106	1,04	230V / I / 50 Hz	0360811	3.194
UR 500 ECO - V	470	57,3	93	41	G4 (600 x 215 x 25)	169	1,54	230V / I / 50 Hz	0360812	4.035

Precios en euros

ACCESORIOS

ACCESORIOS	Código	P.V.P.
Batería eléctrica externa (220V - 1,2 kW) - UR 300 ECO-V	03404301	177
Batería eléctrica externa (220V - 2,4 kW) - UR 500 ECO-V	03404303	224
Filtro adicional F7 (360 x 145 x 25 mm)	0631707	141
Regulación sonda CO ₂ recuperadores	035070901	934
Sonda mural CO ₂ de ambiente*	03401602	564
Sonda de humedad de conductos*	03401612	377
Sonda de humedad de ambiente*	03401613	343

* Sin montar ni cablear. Alimentación a 24V.

Precios en euros.



UR-ECO-H

MODELOS

UR-ECO-V

- Montaje en pared, salidas verticales hacia arriba.
- Carcasa e interior fabricados en EPP inyectado, con chapa pintada alrededor.
- Control completo de la unidad y todos sus componentes a través de una pantalla LCD.
- Registros frontales para facilitar el mantenimiento.
- 2 modelos para caudales desde 250 hasta 450 m³/h.

UR-ECO-H

- Diseño de altura reducida para su instalación en falsos techos.
- 3 modelos para caudales desde 150 hasta 500 m³/h.
- Carcasa e interior fabricados en EPP inyectado y panel sandwich de 25 mm de espesor en la parte inferior.
- Filtros de acceso fácil por debajo, sin necesidad de abrir el equipo y sin herramientas.

UR-ECO-V

- Wall mounting, vertical outlets facing upwards.
- Shell and interior made of injected EPP, with painted sheet metal around.
- Complete control of the unit and all its components through an LCD screen.
- Front registers to facilitate maintenance.
- 2 models for flow rates from 250 to 450 m³/h.

UR-ECO-H

- Reduced height design for installation in false ceilings.
- 3 models for flow rates from 150 to 500 m³/h.
- Shell and interior made of injected EPP and 25 mm thick sandwich panel at the bottom.
- Easy access filters from below, without having to open the equipment and without tools.

DATOS GENERALES						VENTILADORES			Código	P.V.P.
MODELO	Caudal (m ³ /h)	Potencia Sonora (dB(A))	Eficiencia (%)	Peso (Kg)	Filtros incluidos	Potencia (W)	Intensidad (A)	Tensión / Aisl / IP (V)		
UR 15 ECO-H	150	41,1	90,7	50	G4 (255 x 215 x 48)	41,2	0,37	230V / I / 50 Hz	0360821	3.117
UR 35 ECO-H	350	42,9	81	50	G4 (255 x 215 x 48)	87,1	0,77	230V / I / 50 Hz	0360823	3.117
UR 50 ECO-H	500	48,3	76,9	50	G4 (255 x 215 x 48)	16,9	1,4	230V / I / 50 Hz	0360824	3.329

*Opcional Filtro F7 - 255 x 215 x 48 mm (+64€)

Precios en euros



CONTROL RECUPERADORES UR-ECO / EC / HE / URR COMPACTO / URR INDUSTRIAL

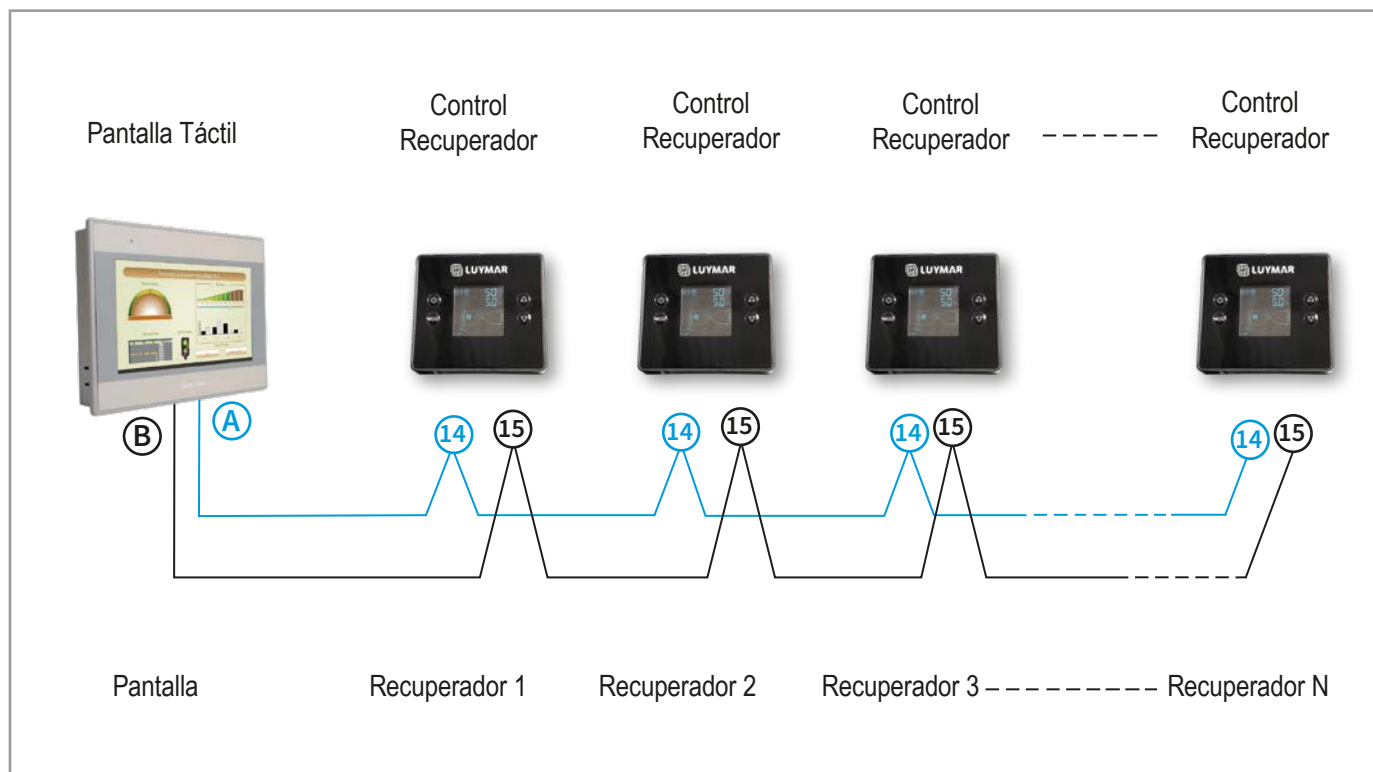
Conexión Modbus para integración en BMS.	✓
Mando a distancia por cable a 4 hilos.	✓
Marcha / Paro remoto.	✓
Programación horaria.	✓
Gestión de válvula todo/nada, según temperatura del aire exterior, interior o impulsión.	✓
Gestión de válvula proporcional, según temperatura del aire exterior, interior o impulsión.	✓
Inversión por parámetro de sondas de temperatura (impulsión/extracción).	✓
Control de velocidad de ventiladores proporcional de 0-10V.	✓
Selección manual de velocidad de ventiladores.	✓
Regulación individual de velocidad de ventiladores (impulsión/extracción).	✓
Función Boost. Temporizador de ventiladores a máxima velocidad.	✓
Gestión manual/automática del by-pass para free-cooling y free-heating.	✓
Monitorización de estado de filtros sucios y alarma de indicación visual por sensores de presión.	✓
Control mediante 3 sondas de temperatura (exterior/interior/impulsión).	✓
Función anti hielo.	✓
Contacto de relé libre para activación / señalización de alarma (230V)	✓
Funciones de bloqueo de teclado.	✓
Acceso a parámetros de configuración por clave.	✓
Gestión automática de velocidad de ventiladores por:	
• Sonda CO ₂	<i>Opcional</i>
• Sonda Caudal constante	<i>Opcional</i>
• Sonda Presión constante	<i>Opcional</i>
• Sonda VOC	<i>Opcional</i>
• Sonda de Humedad	<i>Opcional</i>



Opcional



ESQUEMA DE CONEXIONADO MODBUS (PANTALLA-CONTROLES)



*Contactar con soporte técnico Luymar en caso de necesitar más detalles.



UR-EC V

RECUPERADOR SERIE UR - EC

- Caudales desde 400 hasta 6.500 m³/h cumpliendo con el reglamento europeo de diseño ecológico (1253/2014).
- Estructura caja externa en chapa Magnelis.
- Aislamiento perimetral de 20 mm. con paneles sandwich de 20 mm. en suelo y 60 mm en techo.
- Intercambiador alta eficiencia (>73%), certificado por Eurovent.
- Motores electrónicos con tecnología EC para un bajo consumo eléctrico.
- By-pass y control integrado.
- Filtros según normativa R.I.T.E, fácilmente extraíbles.
- Sistema de drenaje de condensados.

CONTROL DE SERIE INCLUIDO (MONTADO Y CABLEADO)

- Gestión del bypass en modo manual o automático (por sondas de temperaturas - incluidas).
- Gestión manual de la velocidad de los ventiladores.
- Alarma de filtros sucios por presostato diferencial y por timer indicacion visual en display.
- Programación semanal (hasta 2 arranques/paros por día).
- Mando a distancia con pantalla LCD.
- Posibilidad de control mediante MODBUS modo RTU RS-485.

Opcional:

- Opciones detalladas en el catálogo de recuperadores.

UR - EC SERIES RECOVERY

- Flow rates from 400 to 6,500 m³/h, complying with the European design regulations. ecological (1253/2014).
- External box structure in Magnelis sheet metal.
- 20 mm perimeter insulation with 20 mm sandwich panels. on the floor and 60 mm on the ceiling.
- High efficiency exchanger (>73%), certified by Eurovent.
- Electronic motors with EC technology for low electrical consumption.
- By-pass and integrated control.
- Filters according to R.I.T.E regulations, easily removable.
- Condensate drainage system.

STANDARD CONTROL INCLUDED (ASSEMBLED AND WIRED)

- Bypass management in manual or automatic mode (by temperature probes - included).
- Manual management of fan speed.
- Dirty filter alarm by differential pressure switch and timer with visual indication on display.
- Weekly programming (up to 2 starts/stops per day).
- Remote control with LCD screen.
- Possibility of control through MODBUS RTU RS-485 mode.

Opcional:

- Detailed options in the recovery catalogue.

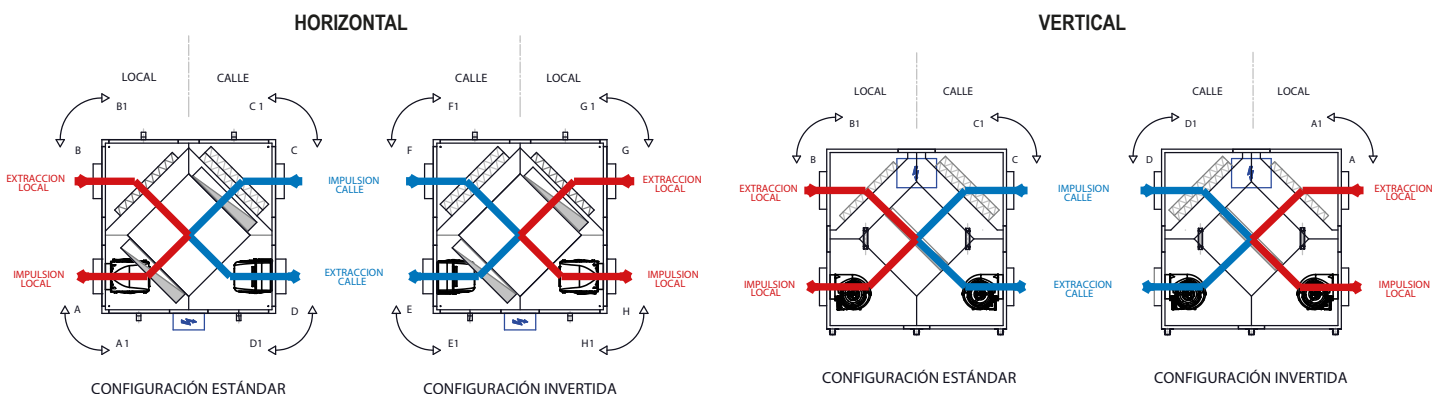


UR-EC H

CONFIGURACIONES

El suministro se realizará en la versión estándar, teniendo el cliente la posibilidad de cambiar las tapas según croquis adjunto. La configuración vertical tiene un coste adicional del 10%.

Se puede modificar la configuración a como deseen, pero se considerará como fabricación especial y por lo tanto, tendrá que tener aprobación previa y un incremento en el precio del 15% .



MODELO	UR-800-EC	UR-1200-EC	UR-1800-EC	UR-2200-EC	UR-2800-EC
P.V.P.*	3.824	5.283	6.330	7.178	7.518

Doble etapa de filtración según RITE integrada en el equipo, hasta IDA 2 (F6+F8)

Montaje vertical: +10%

* Para una filtración IDA I (F7+F9), el PVP se incrementa 122€ hasta el UR-3400, y 189€ desde UR-4200-EC hasta UR-6500-EC.

Precios en euros.
Código: 03602...

MODELO	UR-800-EC	UR-1200-EC	UR-1800-EC	UR-2200-EC	UR-2800-EC
Tejadillo	299	299	299	324	324
Conjunto viseras*	92	127	127	127	127
Batería eléctrica ** Diámetro/Potencia	261 Ø 200/5,1kW	390 Ø 250/6kW	426 Ø 315/6kW	410 Ø 315/6kW	448 Ø 315/9kW
Batería agua caliente*** Potencia	1.488 2,6kW - 55°	1.708 6,8kW - 55°	1.884 9,8kW - 55°	2.448 16,8kW - 55°	2.952 23,2kW - 55°
Batería agua fría*** Potencia	2.113 4,4kW 4F	2.619 6,3kW 4F	3.088 9,4kW 4F	4.120 16,1kW 4F	5.309 22,5kW 4F
Batería de expansión Directa*** Potencia	2.065 4,5kW	2.423 6,1kW	2.754 9,7kW	3.577 15,5kW	4.467 23,5kW
Control presión ó Caudal constante****	1.900	1.900	1.900	1.900	1.900
Regulación sonda CO ₂	934	934	934	934	934
Silenciador L= 900 mm Ømm // Atenuación 250 Hz	265 200mm // 7dB	336 250mm // 7dB	367 315mm // 6dB	367 315mm // 6dB	367 315mm // 6dB

* Conjunto: una visera para impulsión y una para extracción. Viseras circulares con malla anti-pájaros.

** Montaje exterior

*** Accesorio en cajón exterior

**** El control integrado ya no puede controlar a los ventiladores, que se regulan con el PID de las sondas de presión. Por defecto, instalamos la modalidad control de presión.

Precios en euros.

MODELO	UR-3400-EC	UR-4200-EC	UR-5200-EC	UR-6500-EC
P.V.P.*	9.818	11.154	13.367	15.403

Doble etapa de filtración según RITE integrada en el equipo, hasta IDA 2 (F6+F8)

Montaje vertical: +10%

* Para una filtración IDA I (F7+F9), el PVP se incrementa 122€ hasta el UR-3400, y 189€ desde UR-4200-EC hasta UR-6500-EC.

Precios en euros.
Código: 03602...

MODELO	UR-3400-EC	UR-4200-EC	UR-5200-EC	UR-6500-EC
Tejadillo	363	412	494	605
Conjunto viseras*	175	175	189	229
Batería eléctrica ** Diámetro/Potencia	1.790 Ø 400/12kW	1.790 Ø 400/12kW	1.853 Ø 450/12kW	2.023 Ø 560/12kW
Batería agua caliente*** Potencia	2.952 23,2kW - 55°	3.264 27,8kW - 55°	3.678 34,5kW - 55°	3.895 42,9kW - 55°
Batería agua fría*** Potencia	5.309 22,5kW 4F	5.898 27,2kW 4F	6.675 33,4kW 4F	7.392 42,7kW 4F
Batería de expansión Directa*** Potencia	4.467 23,5kW	4.840 26,6kW	5.427 34,9kW	6.057 35,7kW
Control presión ó Caudal constante****	1.900	1.900	1.900	1.900
Regulación sonda CO ₂	934	934	934	934
Silenciador L= 900 mm	422 400 mm // 10dB	422 400 mm // 10dB	552 500 mm // 10dB	717 630 mm // 10dB

* Conjunto: una visera para impulsión y una para extracción. Viseras circulares con malla anti-pájaros.

** Montaje exterior

*** Accesorio en cajón exterior

**** El control integrado ya no puede controlar a los ventiladores, que se regulan con el PID de las sondas de presión. Por defecto, instalamos la modalidad control de presión.

Precios en euros.



UR-HE Bypass 100% H
Modelo: 05 al 34



UR-HE Bypass 100% V
Modelo: 43 al 110

RECUPERADOR SERIE UR - HE BYPASS 100%

- Recuperador de calor para instalación con intercambiador a contraflujo de alto rendimiento (hasta 86%).
- Caudales desde 400 hasta 11.000 m³/h.
- Estructura con perfilera de aluminio, caja externa en chapa Magnelis y con paneles sándwich de lana de roca de 25 mm de espesor para los equipos hasta el modelo UR-34/HE y de 45 mm a partir del UR-43-HE.
- Ventiladores tipo PLUG FAN con tecnología EC.
- Disposición en formato horizontal hasta el modelo UR-34/HE y verticales desde el modelo UR-43-HE.
- Bocas intercambiables hasta el modelo UR-34/HE y diseño de altura reducida para instalación en falsos techos.
- Registros laterales para facilitar el mantenimiento.
- Control de serie que regula la velocidad de los ventiladores, bypass, alarma de filtros sucios y 3 sondas de temperatura de serie.
- Esta gama cumple con el reglamento 1253/2014 (ErP 2018), alta eficiencia, motores tipo "EC" electrónicamente controlado, bypass 100% y control de serie.
- Mediciones realizadas en laboratorio según normativa aplicable (entre ellas AMCA 200-07 y EN308).
- Equipos hasta UR-34/HE ensayados con boca circular. Y desde el modelo UR-43/HE ensayados con boca rectangular.
- Filtros F6+F8 en impulsión y F6 en extracción.
- Sistema de drenaje de condensados.
- Posibilidad de control mediante MODBUS modo RTU RS-485.

Opcional:

- Tejadillo y viseras para montaje en exterior.
- Disponible filtración F7 + F9 en impulsión.
- Posibilidad de montar baterías eléctricas, de agua fría, agua caliente y de expansión directa.
- Posibilidad de sonda de calidad de aire CO₂, sonda VOC ó sonda de humedad.
- Posibilidad de control por presión/caudal constante.
- Posibilidad de control IoT mediante APP por WIFI.

UR SERIES RECOVERY - HE BYPASS 100%

- Heat recovery for installation with high performance counterflow exchanger (up to 86%).
- Flow rates from 400 to 11,000 m³/h.
- Structure with aluminum profiles, external box in Magnelis sheet and with wool sandwich panels of 25 mm thick rock for equipment up to model UR-34/HE and 45 mm thick from UR-43-HE.
- PLUG FAN type fans with EC technology.
- Arrangement in horizontal format up to the UR-34/HE model and vertical layout from the UR-43-HE model.
- Interchangeable mouths up to the UR-34/HE model and reduced height design for installation in false ceilings.
- Side registers to facilitate maintenance.
- Standard control that regulates the speed of the fans, bypass, dirty filter alarm and 3 serial temperature probes.
- This range complies with regulation 1253/2014 (ErP 2018), high efficiency, "EC" type motors electronically controlled, 100% bypass and serial control.
- Measurements carried out in the laboratory according to applicable regulations (including AMCA 200-07 and EN308).
- Equipment up to UR-34/HE tested with circular mouth. And from the UR-43/HE model tested with rectangular mouth.
- Filters F6+F8 in supply and F6 in extraction.
- Condensate drainage system.
- Possibility of control through MODBUS RTU RS-485 mode.

Opcional:

- Roof and visors for outdoor mounting.
- F7 + F9 filtration available in impulsion.
- Possibility of mounting electric, cold water, hot water and direct expansion batteries.
- Possibility of CO₂ air quality probe, VOC probe or humidity probe.
- Possibility of constant pressure/flow control.
- Possibility of IoT control through APP over WIFI.

RECUPERADORES SERIE UR-HE BYPASS 100%



MODELO	UR-05/HE	UR-09/HE	UR-15/HE	UR-19/HE	UR-25/HE	UR-34/HE
P.V.P. HORIZONTAL	6.588	7.617	8.709	9.505	11.748	12.809

* Para una filtración IDA I (F7+F9), el PVP se incrementa 135€ hasta el UR-58/HE y 283€ desde UR-69/HE hasta UR-110/HE.

Precios en euros.
Código: 03600...

MODELO	UR-05/HE	UR-09/HE	UR-15/HE	UR-19/HE	UR-25/HE	UR-34/HE
Tejadillo	299	299	299	299	299	363
Conjunto viseras*	92	92	127	127	175	175
Batería eléctrica ** Diámetro/Potencia	261 Ø 200/5,1kW	261 Ø 200/5,1kW	426 Ø 315/6kW	426 Ø 315/6kW	1.790 Ø 400/12kW	1.790 Ø 400/12kW
Batería agua caliente*** Potencia	1.488 2,6kW - 55°	1.708 4,4kW - 55°	1.884 9,8kW - 55°	2.448 23,1kW - 55°	2.448 23,1kW - 55°	2.952 23,2kW - 55°
Batería agua fría*** Potencia	2.113 2,6kW 4F	2.619 4,4kW 4F	3.088 9,4kW 4F	4.120 16,1kW 4F	4.120 16,1kW 4F	5.309 22,5kW 4F
Batería de expansión Directa*** Potencia	2.065 4,5kW	2.423 4,5kW	2.754 9,7kW	3.577 15,5kW	3.577 15,5kW	4.467 23,5kW
Control presión ó Caudal constante****	1.900	1.900	1.900	1.900	1.900	1.900
Regulación sonda CO ₂	934	934	934	934	934	934
Modulo filtración HEPA-H14	1.924 Mod.1 - 600 m³/h	2.087 Mod.2 - 1600 m³/h	2.087 Mod.2 - 1600 m³/h	2.137 Mod.3 - 2500 m³/h	2.137 Mod.3 - 2500 m³/h	3.274 Mod.4 - 5000 m³/h

* Conjunto: una visera para impulsión y una para extracción. Viseras circulares con malla anti-pájaros

** Montaje exterior

*** Accesorio en cajón exterior

**** El control integrado ya no puede controlar a los ventiladores, que se regulan con el PID de las sondas de presión. Por defecto, instalamos la modalidad control de presión.

Precios en euros.

MODELO	UR-43/HE	UR-58/HE	UR-69/HE	UR-76/HE	UR-110/HE
P.V.P. VERTICAL	16.983	21.280	22.160	24.377	30.647

* Para una filtración IDA I (F7+F9), el PVP se incrementa 135€ hasta el UR-58/HE y 283€ desde UR-69/HE hasta UR-110/HE.

Precios en euros.
Código: 03601...

MODELO	UR-43/HE	UR-58/HE	UR-69/HE	UR-76/HE	UR-110/HE
Tejadillo	408	600	600	600	1.079
Conjunto viseras*	624	624	624	624	858
Batería eléctrica ** Diámetro/Potencia	2.023 Ø 560/12kW	2.023 Ø 560/12kW	2.023 Ø 560/12kW	2.070 Ø 630/12kW	2.157 Ø 710/18kW
Batería agua caliente*** Potencia	3.264 27,8kW - 55°	3.895 42,9kW - 55°	3.895 42,9kW - 55°	4.681 54,8kW - 55°	6.564 88,7kW - 55°
Batería agua fría*** Potencia	5.898 27,2kW 4F	7.392 42,7kW 4F	7.391 42,7kW 4F	9.562 53,2kW 4F	13.543 82,4W 4F
Batería de expansión Directa*** Potencia	4.840 26,6kW	6.057 35,7kW	6.057 35,7kW	7.513 54kW	10.594 89,6kW
Control presión ó Caudal constante****	1.900	1.900	1.900	1.900	1.900
Regulación sonda CO ₂	934	934	934	934	934
Modulo filtración HEPA-H14	3.274 Mod.4 - 5000 m³/h	3.874 Mod.5 - 7500 m³/h	6.336 Mod.6 - 10000 m³/h	6.336 Mod.6 - 10000 m³/h	7.412 Mod.7 - 15000 m³/h

* Conjunto: una visera para impulsión y una para extracción. Viseras circulares con malla anti-pájaros

** Montaje exterior

*** Accesorio en cajón exterior

**** El control integrado ya no puede controlar a los ventiladores, que se regulan con el PID de las sondas de presión. Por defecto, instalamos la modalidad control de presión.

Precios en euros.



URR/C - V

RECUPERADOR SERIE ROTATIVA URR-C

- Gama comercial con caudales desde 800 hasta 12.000 m³/h. con recuperador de calor rotativo.
- Intercambiador rotativo de alta eficiencia (>73%), certificado por Eurovent que permite recuperar el calor latente además del calor sensible y da la posibilidad de incluir tratamientos opcionales para mejorar la recuperación de humedad (higroscópico ó sorción).
- Control de serie que regula la velocidad de los ventiladores, bypass, alarma de filtros sucios y 3 sondas de temperatura de serie.
- Ventiladores tipo Plug Fan con tecnología EC.
- Diseño compacto con salidas horizontales y verticales.
- Estructura con perfiles de aluminio, caja externa en chapa Magnelis y con paneles sándwich de lana de roca de 45 mm de espesor.
- Filtros F6 impulsión y F6 en extracción.
- Sistema de drenaje de condensados.
- Gama que cumple con el reglamento 1253/2014 (ErP 2018): alta eficiencia, motores tipo "EC" de bajo consumo y variador integrado, By-pass y control de serie.
- Mediciones realizadas en laboratorio según normativa aplicable (entre ellas AMCA 200-07 y EN308).
- Alimentación general a cuadro eléctrico: 400V-III.
- Bancada perimetral incluida.
- Posibilidad de control mediante MODBUS modo RTU RS-485.

Opcional:

- Opciones detalladas en el catálogo de recuperadores.

URR-C ROTARY SERIES RECOVERY



URR/C - H

- Commercial range with flow rates from 800 to 12,000 m³/h. with rotating heat recovery.
- High efficiency rotary exchanger (>73%), certified by Eurovent that allows the recovery of latent heat in addition to sensible heat and gives the possibility of including optional treatments to improve moisture recovery (hygroscopic or sorption).
- Standard control that regulates the speed of the fans, bypass, dirty filter alarm and 3 temperature probes as standard.
- Plug Fan type fans with EC technology.
- Compact design with horizontal and vertical outlets.
- Structure with aluminum profiles, external box in Magnelis sheet and with 45 mm thick rock wool sandwich panels.
- Filters F6 supply and F6 extraction.
- Condensate drainage system. • Range that complies with regulation 1253/2014 (ErP 2018): high efficiency, low consumption "EC" type motors and integrated drive, By-pass and series control.
- Measurements carried out in the laboratory according to applicable regulations (including AMCA 200-07 and EN308).
- General power supply to electrical panel: 400V-III.
- Perimeter bench included.
- Possibility of control through MODBUS RTU RS-485 mode.

Opcional:

- Detailed options in the recovery catalogue.



MODELO	URR/C 1500	URR/C 2300	URR/C 3400	URR/C 4700
P.V.P. SALIDAS HORIZONTALES	12.289	12.793	16.226	17.884
P.V.P. SALIDAS VERTICALES	13.149	13.684	17.365	19.137

Desde URR-1500 hasta URR-4700 Posibilidad de doble filtración hasta IDA 2 (F6+F8) +64€ ; Filtración F7+F9 +135€ .

Precios en euros.
Código: 03603...

ACCESORIOS P.V.P.

MODELO	URR/C 1500	URR/C 2300	URR/C 3400	URR/C 4700
Batería agua caliente***	1.884	2.448	2.952	3.679
Potencia	9,8kW - 55°	23,1kW - 55°	23,2kW - 55°	34,5kW - 55°
Batería agua fría***	3.088	4.120	5.309	6.675
Potencia	9,4kW 4F	16,1kW 4F	22,5kW 4F	33,4kW 4F
Batería de expansión Directa***	2.754	3.577	4.467	5.427
Potencia	9,7kW	15,5kW	23,5kW	34,9kW
Control presión ó Caudal constante****	1.900	1.900	1.900	1.900
Regulación sonda CO₂	934	934	934	934

*** Accesorio en cajón externo.

Precios en euros.

**** El control integrado ya no puede controlar a los ventiladores, que se regulan con el PID de las sondas de presión. Por defecto, instalamos la modalidad control de presión.

MODELO	URR/C 6200	URR/C 7500	URR/C 9500	URR/C 11000
P.V.P. SALIDAS HORIZONTALES	25.085	25.669	26.281	31.443
P.V.P. SALIDAS VERTICALES	26.838	27.464	27.239	33.643

Desde URR-6200 hasta 11000 Posibilidad de doble filtración hasta IDA 2 (F6+F8) + 69€ ; Filtración F7+F9 +165€

Precios en euros.
Código: 03603...

ACCESORIOS P.V.P.

MODELO	URR/C 6200	URR/C 7500	URR/C 9500	URR/C 11000
Batería agua caliente***	3.895	4.681	4.954	6.564
Potencia	42,9kW - 55°	54,8kW - 55°	63kW - 55°	88,7kW - 55°
Batería agua fría***	7.392	9.562	10.262	13.543
Potencia	42,7kW 4F	53,2kW 4F	61,4kW 4F	82,4kW 4F
Batería de expansión Directa***	6.057	7.513	8.012	10.594
Potencia	35,7kW	54,5kW	62,6kW	89,6kW
Control presión ó Caudal constante****	1.900	1.900	1.900	1.900
Regulación sonda CO₂	934	934	934	934

*** Accesorio en cajón externo.

Precios en euros.

**** El control integrado ya no puede controlar a los ventiladores, que se regulan con el PID de las sondas de presión. Por defecto, instalamos la modalidad control de presión.



RECUPERADOR SERIE URR - INDUSTRIAL

- Caudales desde 1.400 hasta 40.000 m³/h, con recuperador de calor rotativo.
- Intercambiador rotativo de alta eficiencia (>73%), certificado por Eurovent que permite recuperar el calor latente además del calor sensible y da la posibilidad de incluir tratamientos opcionales para mejorar la recuperación de humedad (higroscópico ó sorción).
- Control de serie que regula la velocidad de los ventiladores, bypass, alarma de filtros sucios y 3 sondas de temperatura de serie.
- Ventiladores tipo PLUG FAN con tecnología EC.
- Estructura con perfiles de aluminio, caja externa en chapa Magnelis y con paneles sándwich de lana de roca de 45 mm de espesor.
- Filtros F6+F8 en impulsión y F6 en extracción.
- Sistema de drenaje de condensados.
- Gama que cumple con el reglamento 1253/2014 (ErP 2018): alta eficiencia, motores tipo "EC" de bajo consumo y variador integrado, By-pass y control de serie.
- Mediciones realizadas en laboratorio según normativa aplicable (entre ellas AMCA 200-07 y EN308).
- Alimentación general a cuadro eléctrico: 400V-III
- Bancada perimetral incluida.
- Posibilidad de control mediante MODBUS modo RTU RS-485.

Opcional:

- Tejadillo y viseras para montaje en exterior.
- Disponible filtración F7 + F9 en impulsión.
- Batería de calor interna opcional. Posibilidad de montar baterías eléctricas, de agua fría o de expansión directa en módulo adicional.
- Posibilidad de sonda de calidad de aire CO₂, sonda VOC ó sonda de humedad.
- Posibilidad de control por presión/caudal constante
- Posibilidad de control IoT mediante APP por WIFI.



URR SERIES RECOVERY - INDUSTRIAL

- Flow rates from 1,400 to 40,000 m³/h, with rotating heat recovery.
- High efficiency rotary exchanger (>73%), certified by Eurovent that allows heat recovery latent in addition to sensible heat and gives the possibility of including optional treatments to improve the moisture recovery (hygroscopic or sorption).
- Standard control that regulates the speed of the fans, bypass, dirty filter alarm and 3 temperature probes as standard.
- PLUG FAN type fans with EC technology.
- Structure with aluminum profiles, external box in Magnelis sheet and with 45 mm thick rock wool sandwich panels.
- Filters F6+F8 in supply and F6 in extraction.
- Condensate drainage system.
- Range that complies with regulation 1253/2014 (ErP 2018): high efficiency, low consumption "EC" type motors and integrated drive, By-pass and series control.
- Measurements carried out in the laboratory according to applicable regulations (including AMCA 200-07 and EN308).
- General power supply to electrical panel: 400V-III
- Perimeter bench included.
- Possibility of control through MODBUS RTU RS-485 mode.

Opcional:

- Roof and visors for outdoor mounting.
- F7 + F9 filtration available in impulsion.
- Optional internal heat battery. Possibility of mounting electric, cold water or direct expansion batteries in an additional module.
- Possibility of CO₂ air quality probe, VOC probe or humidity probe.
- Possibility of constant pressure/flow control
- Possibility of IoT control through APP over WIFI.

RECUPERADOR SERIE ROTATIVA URR

MODELO	URR-1500	URR-2500	URR-4000	URR-5000	URR-6500	URR-8000
P.V.P.	15.021	16.326	19.747	22.266	23.928	26.416

*Doble etapa de filtración según RITE integrada en el equipo, hasta IDA 2 (F6+F8). Desde el URR-1500 hasta URR-4000 Filtración F7+F9: +135€.
Desde el URR-5000 hasta URR-8000 Filtración F7+F9: +165€.

Precios en euros.
Código: 03607...

ACCESORIOS P.V.P.

MODELO	URR-1500	URR-2500	URR-4000	URR-5000	URR-6500	URR-8000
Tejadillo	304	304	360	468	510	638
Conjunto viseras*	539	641	641	693	693	693
Batería agua caliente*** Potencia	1.884 9,8kW - 55°	2.448 23,1kW - 55°	3.265 27,8kW - 55°	3.678 34,5kW - 55°	3.895 42,9kW - 55°	4.681 54,8kW - 55°
Batería agua fría*** Potencia	3.088 9,4kW 4F	4.120 16,1kW 4F	5.898 27,2kW 4F	6.675 33,4kW 4F	7.391 42,7kW 4F	9.562 53,2kW 4F
Batería de expansión Directa*** Potencia	2.754 9,7kW	3.577 15,5kW	4.840 26,6kW	5.427 34,9kW	6.057 35,7kW	7.513 54,5kW
Control presión ó Caudal constante****	1.900	1.900	1.900	1.900	1.900	1.900
Regulación sonda CO ₂	934	934	934	934	934	934
Suplemento Sorción	1.065	1.283	1.440	1.760	1.944	1.944

* Conjunto: una visera par impulsión y una para extracción.

*** Accesorio en cajón exterior

**** El control integrado ya no puede controlar a los ventiladores, que se regulan con el PID de las sondas de presión. Por defecto, instalamos la modalidad control de presión.

Precios en euros.

MODELO	URR-9500	URR-13000	URR-16000	URR-20000	URR-30000	URR-40000
P.V.P.	32.429	39.918	55.162	59.543	79.560	90.168

*Doble etapa de filtración según RITE integrada en el equipo, hasta IDA 2 (F6+F8). Desde el URR-9500 hasta URR-20000 Filtración F7+F9: +203€.

Precios en euros.
Código: 03607...

ACCESORIOS P.V.P.

MODELO	URR-9500	URR-13000	URR-16000	URR-20000	URR-30000	URR-40000
Tejadillo	660	767	920	1.117	1.644	1.771
Conjunto viseras*	718	747	1.079	1.238	1.924	1.924
Batería agua caliente*** Potencia	4.954 63kW - 55°	6.564 88,7kW - 55°	7.217 106,9kW - 55°	9.031 135,4kW - 55°	15.259 165,6W - 55°	19.194 224,1kW - 55°
Batería agua fría*** Potencia	10.262 53,2kW 4F	13.543 82,4kW 4F	15.293 100,3kW 4F	18.649 129,4kW 4F	22.108 144,6kW 4F	27.252 195,7kW 4F
Batería de expansión Directa*** Potencia	8.012 54,5kW	10.594 89,6kW	11.809 106,9kW	14.486 136,8kW	Consultar -	Consultar -
Control presión ó Caudal constante****	1.900	1.900	1.900	1.900	1.900	1.900
Regulación sonda CO ₂	934	934	934	934	934	934
Suplemento Sorción	2.363	2.688	3.299	3.696	4.774	5.410

* Conjunto: una visera par impulsión y una para extracción.

*** Accesorio en cajón exterior

**** El control integrado ya no puede controlar a los ventiladores, que se regulan con el PID de las sondas de presión. Por defecto, instalamos la modalidad control de presión.

Precios en euros.





UNIDADES DE FILTRACIÓN



ALTURA REDUCIDA

SERIE UF-E/EC

- Caudales de 300 a 2.500 m³/h.
- Ventiladores tipo Plug Fan con tecnología EC.
- Estructura en chapa Magnelis y aislamiento interno de 6 mm.
- Bajo consumo y bajo nivel sonoro.
- Filtros según normativa R.I.T.E fácilmente extraíbles.
- Esta gama cumple con el reglamento 1253/2014 (ErP 2018) motores tipo "EC" electrónicamente controlado.
- Potenciómetro incluido.
- Etapas de filtración de serie, según modelo seleccionado: G4+M6, M6+F8, F7+F9 (M3).

Opcional:

- Posibilidad de montar presostatos para indicación de filtros sucios.
- Posibilidad de control caudal / presión constante.
- Posibilidad de montar filtro carbón activo (M3).



POTENCIÓMETRO

UF-E/EC SERIES

- Flow rates from 300 to 2,500 m³/h.
- Plug Fan type fans with EC technology.
- Magnelis sheet metal structure and 6 mm internal insulation.
- Low consumption and low noise level.
- Easily removable filters according to R.I.T.E regulations.
- This range complies with regulation 1253/2014 (ErP 2018) electronically controlled "EC" type engines.
- Potentiometer included.
- Standard filtration stages, depending on the selected model: G4+M6, M6+F8, F7+F9 (M3).

Opcional:

- Possibility of mounting pressure switches to indicate dirty filters.
- Possibility of constant flow / pressure control.
- Possibility of mounting active carbon filter (M3).

MODELO	UF-500-E/EC	UF-900-E/EC	UF-1500-E/EC	UF-2200-E/EC
Caudal máximo	575 m ³ /h	980 m ³ /h	1.520 m ³ /h	2.550 m ³ /h
Pesos	13 kg	14 kg	25 kg	34 kg
P.V.P.				
G4 + F6	931	1.278	1.745	1.965
F6 + F8	963	1.310	1.782	2.002
F7 + F9	997	1.344	1.809	2.046
Presostato Filtros sucios*	52	52	52	52
Potenciómetro	INCLUIDO DE SERIE			

* No incluye montaje (+69 €)

Precios en euros.
Código: 0370302...

SERIE UF-EC



- Caudales de 1.400 a 53.000 m³/h.
- Ventiladores tipo PLUG FAN con tecnología EC.
- Estructura con perfilera de aluminio, caja externa en chapa Magnelis y con paneles sándwich de lana de roca de 25 mm de espesor para los equipos hasta el modelo UF-10000-EC y de 45mm a partir del UF-15000-EC.
- Bajo consumo y bajo nivel sonoro.
- Filtros según normativa R.I.T.E fácilmente extraíbles.
- Puertas de acceso laterales para facilitar el mantenimiento.
- Alta presión disponible.
- Esta gama cumple con el reglamento 1253/2014 (ErP 2018) motores tipo "EC" electrónicamente controlado.
- Caudal / presión constante incluido.
- Etapas de filtración de serie, según modelo seleccionado: G4+M6, M6+F8, F7+F9 (M3).

Opcional:

- Opciones detalladas en el catálogo de recuperadores.

UF-EC SERIES



**TRANSMISOR
PRESIÓN DIFERENCIAL**

- Flows from 1,400 to 53,000 m³/h.
- PLUG FAN type fans with EC technology.
- Structure with aluminum profiles, external box in Magnelis sheet and with wool sandwich panel of 25 mm thick rock for equipment up to model UF-10000-EC and 45 mm from UF-15000-EC.
- Low consumption and low noise level.
- Easily removable filters according to R.I.T.E regulations.
- Side access doors to facilitate maintenance.
- High pressure available.
- This range complies with regulation 1253/2014 (ErP 2018) electronically controlled "EC" type engines.
- Constant flow / pressure included.
- Standard filtration stages, depending on the selected model: G4+M6, M6+F8, F7+F9 (M3).

Opcional:

- Detailed options in the recovery catalogue.

MODELO	UF-1600-EC	UF-2500-EC	UF-5000-EC	UF-7500-EC
Caudal Máximo *	2.800 m ³ /h	3.500 m ³ /h	5.900 m ³ /h	8.700 m ³ /h
P.V.P.				
G4 + F6	3.041	3.563	4.393	7.184
F6 + F8	3.122	3.684	4.575	7.425
F7 + F9	3.134	3.698	4.603	7.452
Módulo Externo HEPA H14	2.087 Mod.2 - 1600 m ³ /h	2.137 Mod.3 - 2500 m ³ /h	3.274 Mod.4 - 5000 m ³ /h	3.874 Mod.5 - 7500 m ³ /h
Presostato Filtros sucios**	52	52	52	52
Potenciómetro**	108	108	108	108

MODELO	UF-10000-EC	UF-15000-EC	UF-20000-EC	UF-30000-EC	UF-45000-EC
Caudal Máximo *	11.500 m ³ /h	17.500 m ³ /h	26.500 m ³ /h	36.000 m ³ /h	52.000 m ³ /h
P.V.P.					
G4 + F6	9.840	11.527	15.740	21.503	28.822
F6 + F8	10.253	12.076	16.564	22.740	30.470
F7 + F9	10.370	12.304	16.906	23.253	31.154
Módulo Externo HEPA H14	6.336 Mod.6 - 10000 m ³ /h	7.412 Mod.7 - 15000 m ³ /h	11.150 Mod.8 - 20000 m ³ /h	15.690 Mod.9 - 30000 m ³ /h	20.714 Mod.10 - 40000 m ³ /h
Presostato Filtros sucios**	52	52	52	52	52
Potenciómetro**	108	108	108	108	108

* con filtración F6+F8

** No incluye montaje (+69 €)

Precios en euros.
Código: 0370304...



PURIFICADORES DE AIRE

PURIFICADORES DE AIRE GAMA DOMÉSTICA / PORTÁTIL



- Gama con caudal de 225 m³/h.
- Ventilador tipo PLUG FAN con tecnología EC.
- Bajo nivel sonoro.
- Prefiltro de M6 + filtro **HEPA14 / ULPA 15** fácilmente extraíbles.
- Registro lateral para facilitar el mantenimiento.
- Cámara GERMICIDA: kit de lámparas ultravioleta de serie.
- Control:
 - Gestión manual de la velocidad del ventilador.
 - Conexión ModBus modo RTU RS 485.
 - Programación semanal (hasta 2 arranques/paros por día).
 - Alarma de filtros sucios por presostato.

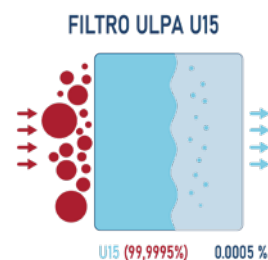
AIR PURIFIER HOME / PORTABLE RANGE

- Range with flow rate of 225 m³/h.
- PLUG FAN type fan with EC technology.
- Low sound level.
- M6 prefilter + easily removable **HEPA14 / ULPA 15** filter.
- Lateral registration to facilitate maintenance.
- GERMICIDAL Chamber: ultraviolet lamp kit as standard.
- Control:
 - Manual management of fan speed.
 - ModBus connection RTU RS 485 mode.
 - Weekly programming (up to 2 starts/stops per day).
 - Dirty filter alarm by pressure switch.

GAMA RESIDENCIAL - DOMÉSTICO / PORTÁTIL

MODELO	Dimensiones A x F x L (mm)	Peso (Kg)	Código	P.V.P.
UP - 22 - UVC U15	420 x 345 x 750	38	03702001	1.269

Precios en euros.



MODELO	Consumo eléctrico max. (W)	Caudal max. (m ³ /h)	Potencia UV radiada (W)	Filtro F6 (mm)	Filtro ULPA U15 (mm)	Nivel presión acústica max. Lpa max (dBA a 3m)
UP - 22 - UVC U15	107	225	7,3	305 x 305 x 48	305 x 305 x 66	39,3



UNIDADES DE FILTRACIÓN SERIE UF-EC/UVC/HEPA GAMA COMERCIAL - MÓVIL



- Caudales desde 1500 hasta 14.000 m³/h cumpliendo con las normas EN ISO 16890:2016.
- Ventiladores tipo PLUG FAN con tecnología EC.
- Bajo nivel sonoro.
- Filtro HEPA H13 / H14 / ULPA 15 fácilmente extraíbles.
- Estructura modular con perfil de aluminio y panel sandwich con lana de roca de 25 mm.
- Registros laterales para facilitar el mantenimiento.
- Cámara GERMICIDA :
 - UF-EC /V: kit de lámparas ultravioleta de serie.
 - UF-EC /H: kit de lámparas ultravioleta opcional.
- Gestión manual de la velocidad del ventilador.
- **Opciones:**
 - Opciones detalladas en el catálogo de recuperadores.

FILTRATION UNITS UF-EC/UVC/HEPA SERIES COMMERCIAL RANGE - MOBILE

- Flow rates from 1500 to 14,000 m³/h complying with EN ISO 16890:2016 standards.
- PLUG FAN type fans with EC technology.
- Low sound level.
- Easily removable HEPA H13 / H14 / ULPA 15 filter.
- Modular structure with aluminum profile and sandwich panel with 25 mm rock wool.
- Side registers to facilitate maintenance.
- GERMICIDAL Chamber:
 - UF-EC /V: ultraviolet lamp kit as standard.
 - UF-EC /H: optional ultraviolet lamp kit.
- Manual fan speed management.
- **Options:**
 - Detailed options in the recovery catalogue

MODELO	Dimensiones A x F x L (mm)	Peso (Kg)	Código	P.V.P.
UP - 350 - UVC H-14	505 x 520 x 700	50	03702002	1.415
UP - 550 - UVC H-14	505 x 520 x 700	50	03702003	1.521
UP - 700 - UVC H-14	505 x 520 x 700	50	03702004	1.521
UP - 1300 - UVC H-14	700 x 410 x 1000	70	03702005	2.374
UP - 3000 - UVC H-14	685 x 730 x 1800	180	03702006	3.479
UP - 4500 - UVC H-14	730 x 1025 x 1800	225	03702007	4.448

Precios en euros.



MODELO	Consumo eléctrico max. (W)	Caudal max (m ³ /h)	Potencia UV radiada (W)	Filtro F6 (mm)	Filtro HEPA H14 (mm)	Nivel presión acústica max. Lpa max (dBa a 3m)
UP - 350 - UVC H-14	123	350	10,8	457 x 457 x 48	457 x 457 x 66	48,0
UP - 550 - UVC H-14	180	550	19	457 x 457 x 48	457 x 457 x 66	48,9
UP - 700 - UVC H-14	230	700	19	457 x 457 x 48	457 x 457 x 66	50,0
UP - 1300 - UVC H-14	420	1300	21,6	593 x 288 x 48	610 x 305 x 292	60,4
UP - 3000 - UVC H-14	942	3000	57	593 x 593 x 98	610 x 610 x 292	55,2
UP - 4500 - UVC H-14	1284	4500	57	593 x 593 x 98 + 288 x 593 x 98	610 x 610 x 292 + 305 x 610 x 292	61,5

PURIFICADORES DE AIRE DE TECHO



PURIFICADOR DE AIRE DE TECHO

- Gama con caudal de 225 m³/h.
- Ventilador tipo PLUG FAN con tecnología EC.
- Bajo nivel sonoro.
- Prefiltro de carbón activo impregnado + filtro ULPA 15 fácilmente extraíbles.
- Registro vertical para facilitar el mantenimiento.
- Cámara GERMICIDA: kit de lámparas ultravioleta de serie.
- Gestión manual de la velocidad del ventilador mediante potenciómetro.



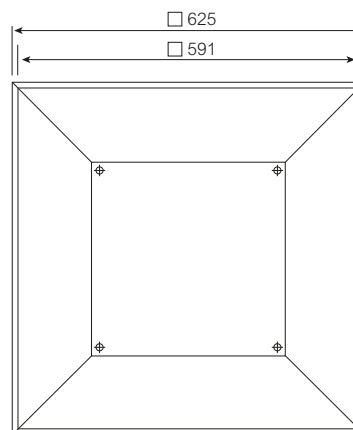
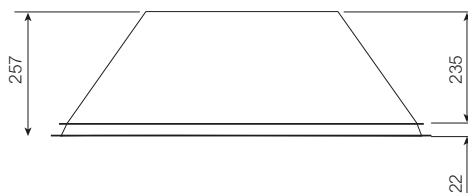
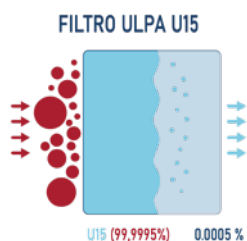
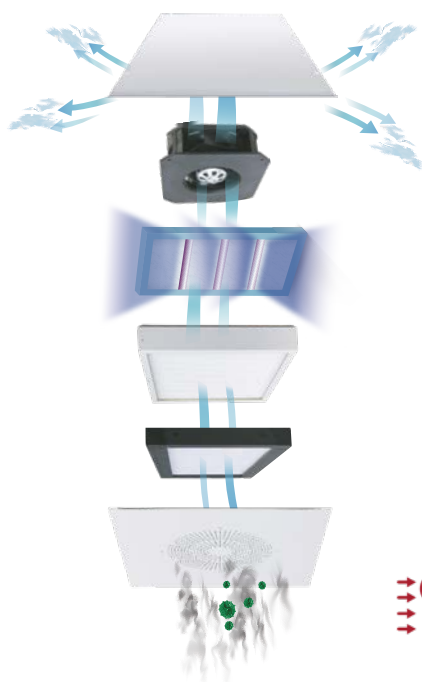
CEILING AIR PURIFIER

- Range with flow rate of 225 m³/h.
- PLUG FAN type fan with EC technology.
- Low sound level.
- Impregnated active carbon pre-filter + easily removable ULPA 15 filter.
- Vertical registration to facilitate maintenance.
- GERMICIDAL Chamber: ultraviolet lamp kit as standard.
- Manual management of fan speed using a potentiometer.

MODELO	Caudal Máx (m ³ /h)	Superficie aconsejable de trabajo (m ²)	Velocidad (r.p.m.)	Potencia Máx. (W)	Alimentación (V)	Nivel de Presión Sonora (dB(A))	Peso aprox. (Kg)	Código	P.V.P.
UPT-415 UVC U15	225	20 / 25	3200	83	230	49.3	28	03702000	940

Precios en euros.

DIMENSIONES





UTA BAJA SILUETA

UTA BAJA SILUETA



UTA BAJA SILUETA - UTA-BS

- Gama de altura reducida con 7 tamaños.
- Caudales de 500 hasta 6.500 m³/h.
- Módulo principal compuesto por una sección de ventilación, con filtro F7 y opción de montar batería de frío ó calor (B.A.F. / B.A.C.) ó incluir las dos baterías juntas (B.A.F. + B.A.C.).
- Ventilador con motor EC.
- Estructura en chapa Magnelis con perfil de aluminio y aislamiento de panel sándwich de lana de roca de 25 mm. de espesor.
- Bandeja de recogida de condensados.
- Filtración F7 incluida de serie.
- Batería con tubos de cobre y aletas de aluminio.
- Puertas de registro laterales.
- Regulador de velocidad Marcha/Paro.

UTA LOW SILHOUETTE - UTA-BS

- Reduced height range with 7 sizes.
- Flow rates from 500 to 6,500 m³/h.
- Main module composed of a ventilation section, with F7 filter and option to mount a cold or heat battery (B.A.F. / B.A.C.) or include the two batteries together (B.A.F. + B.A.C.).
- Fan with EC motor.
- Magnelis sheet metal structure with aluminum profile and 25 mm rock wool sandwich panel insulation. of thickness.
- Condensate collection tray.
- F7 filtration included as standard.
- Battery with copper tubes and aluminum fins.
- Side registration doors.
- Start/Stop speed regulator.

DATOS GENERALES

MODELO	Caudal (m ³ /h)		Configuración	Batería	Filtros	Peso (Kg)	Codigo
	Mínimo	Máximo					
UTA-BS - 07	500	700	A	700	300 x 260 x 48 - F6 (x2)	55	370101
UTA-BS - 10	700	1000	A	1000	300 x 260 x 48 - F6 (x2)	57	370102
UTA-BS - 15	1100	1500	A	1500	900 x 405 x 48 - F6	85	370103
UTA-BS - 25	1600	2500	A	2500	900 x 405 x 48 - F6	96	370104
UTA-BS - 35	2600	3500	B	3200	900 x 405 x 48 - F6	140	370105
UTA-BS - 52	3600	5200	B	5200	590 x 405 x 48 - F6 (x2)	195	370106
UTA-BS - 65	5300	6500	B	6500	590 x 405 x 48 - F6 (x2)	205	370107

*Medidas en mm.

UTA BAJA SILUETA

UTA + BATERÍAS DE AGUA FRÍA

MODELO	Caudal Nominal (m³/h)	Potencia (kW)	Filas	Toma conexiones (Ø)	Agua				Aire				P.V.P.
					Tª Entrada (°C)	Tª Salida (°C)	Caudal (l/h)	Pérdida de carga (Pa)	Tª Entrada (°C)	Tª Salida (°C)	Velocidad (m/s)	Pérdida de carga (Pa)	
UTA-BS - 07	700	4,4	4	3/4"	7	12	800	153	28	15,4	2,55	127	2.835
UTA-BS - 10	1000	6,3	4	3/4"	7	12	1100	150	28	15,2	2,43	117	3.759
UTA-BS - 15	1500	9,4	4	1"	7	12	1600	169	28	15,4	2,62	133	4.383
UTA-BS - 25	2500	16,1	4	1"	7	12	2800	242	28	15,1	2,6	132	5.632
UTA-BS - 35	3200	22,5	4	1 1/4"	7	12	3900	268	28	14,1	2,19	99	6.782
UTA-BS - 52	5000	33,4	4	1 1/2"	7	12	5700	240	28	14,7	2,43	118	9.400
UTA-BS - 65	6500	42,7	4	1 1/2"	7	12	7300	411	28	14,9	2,77	147	10.291

Precios en euros.

UTA + BATERÍAS DE AGUA CALIENTE

MODELO	Caudal Nominal (m³/h)	Potencia (kW)	Filas	Toma conexiones (Ø)	Agua				Aire				P.V.P.
					Tª Entrada (°C)	Tª Salida (°C)	Caudal (l/h)	Pérdida de carga (Pa)	Tª Entrada (°C)	Tª Salida (°C)	Velocidad (m/s)	Pérdida de carga (Pa)	
UTA-BS - 07	700	4,4	2	3/4"	55	45	400	21,9	15	33,1	2,55	50	2.568
		8,2			80	70	700	63,6		49			
UTA-BS - 10	1000	6,8	2	3/4"	55	45	600	65,3	15	34,6	2,43	46	3.396
		12,2			80	70	1100	176,6		50,6			
UTA-BS - 15	1500	9,8	2	3/4"	55	45	900	56,9	15	33,9	2,62	53	3.752
		17,8			80	70	1600	157,1		49,5			
UTA-BS - 25	2500	23,1	2	1"	55	45	1,5	89,5	15	34,5	2,6	52	4.914
		30,1			80	70	2,7	237,6		50			
UTA-BS - 35	3200	23,2	2	1"	55	45	2000	134,2	15	36,1	2,19	39	5.597
		41,2			80	70	3600	351		52,4			
UTA-BS - 52	5000	34,5	2	1 1/2"	55	45	3000	88,6	15	35,1	2,43	46	8.042
		61,8			80	70	5400	232,8		50,9			
UTA-BS - 65	6500	42,9	2	1 1/2"	55	45	3700	108,9	15	34,2	2,77	58	8.992
		76,9			80	70	6800	288,3		49,4			

Precios en euros.

UTA + BATERÍAS DE EXPANSIÓN

MODELO	Caudal Nominal (m³/h)	Potencia (kW)	Filas	Toma conexiones (Ø)	Aire				P.V.P.
					Tª Entrada (°C)	Tª Salida (°C)	Velocidad (m/s)	Pérdida de carga (Pa)	
UTA-BS - 07	700	4,5	4	C 16	28	14,5	2,55	125	2.631
UTA-BS - 10	1000	6,1	4	C 22	28	14,9	2,43	113	3.563
UTA-BS - 15	1500	9,7	4	C 18	28	14,5	2,62	131	4.034
UTA-BS - 25	2500	15,5	4	C 28	28	14,8	2,6	128	5.277
UTA-BS - 35	3200	23,5	4	C 28	28	13,3	2,19	99	6.293
UTA-BS - 52	5000	34,9	4	C 28	28	13,8	2,43	117	8.839
UTA-BS - 65	6500	35,7	4	C 42	28	15,8	2,77	137	10.144

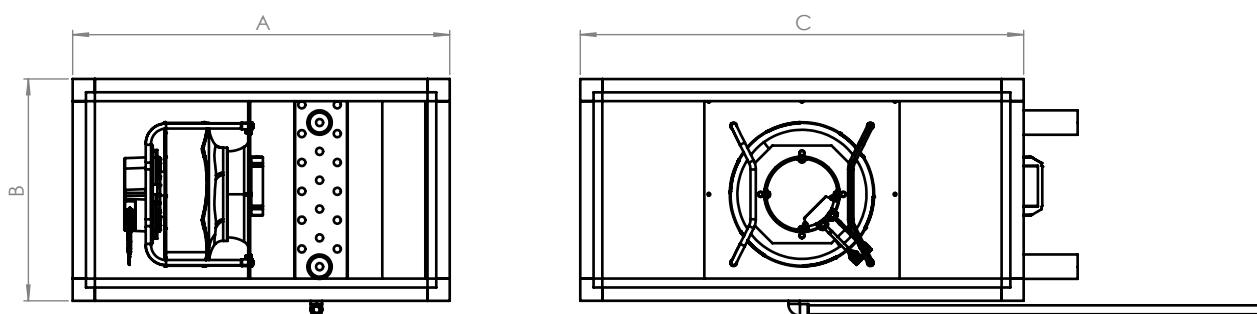
Precios en euros.

DIMENSIONES

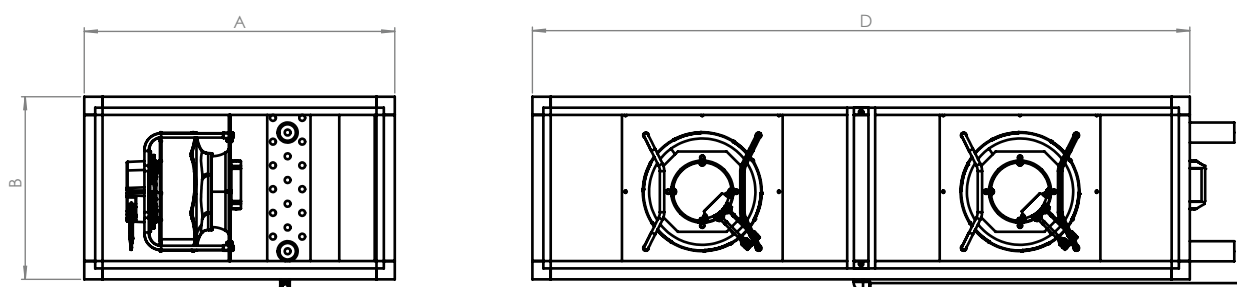
MODELO	A	B	C
UTA-BS - 07	740	400	780
UTA-BS - 10	740	400	780
UTA-BS - 15	980	430	1000
UTA-BS - 25	980	520	1000
UTA-BS - 35	1080	680	1200
UTA-BS - 52	1350	725	1350
UTA-BS - 65	1350	725	1350

*Medidas en mm.

Configuración A



Configuración B





LUYMAR
CLIMATIZACIÓN

ACCESORIOS

VVTT – VARIADOR DE FRECUENCIA TRIFÁSICO



MODELO	12N(A)	(Cv)	Protección	Código	P.V.P.
VVTT - 1,5 kW	4,1	2	IP-20	03400205	730
VVTT - 2.2 kW	5,6	3	IP-20	03400206	883
VVTT - 3 kW	7,3	4	IP-20	03400207	993
VVTT - 4 kW	9,4	5,5	IP-20	03400208	1.097
VVTT - 5.5 kW	12,5	7,5	IP-20	03400209	1.752
VVTT - 7.5 kW	13,6	10	IP-20	03400210	2.041
VVTT - 11 kW	27	15	IP-20	03400211	2.970
VVTT - 15 kW	35	2	IP-20	03400212	3.348
VVTT - 18.5 kW	42	25	IP-20	03400213	4.101
VVTT - 22 kW	47	30	IP-20	03400214	5.230

Tensión de alimentación trifásica de 380 a 480 V.
No incluye montaje (+330€)

Precios en euros.

INTERRUPTOR DE CORTE / SETA DE EMERGENCIA



Interruptor corte marcha/paro de seguridad para cumplir la norma UNE-EN 60204-1. Protección IP66.

MODELO	Intensidad (A)	Kw	Código	P.V.P.
Cofre 4P	25A	7,5	03400307	174
Superficie 4P	32A	10	03400308	190
Superficie 4P	40A	15	03400309	254
Seta de emergencia	-	-	120215	250

No incluye montaje (+55€)

Precios en euros.

REGULADOR DE VELOCIDAD MONOFÁSICO (RVM)



Protección IP40. Máxima temperatura ambiente 35°C. Posibilidad de caja de superficie o empotrado con coste de 5€.

MODELO	Intensidad (A)	Medidas	Código	P.V.P.
RVM - 1,5	1,8	78 x 78 x 63	03400304	58

No incluye montaje (+55€)

Precios en euros.



Control por potenciómetro. Caja estanca IP54. Voltaje 220V 50Hz. Interruptor luminoso. Ajuste de velocidad máx y min.

MODELO	Intensidad (A)	V	Medidas	Código	P.V.P.
RVM - 3	3	≤ 1/3 cv	164 x 96 x 85	03400401	188
RVM - 5	5	≤ 3/4 cv	164 x 96 x 85	03400402	202
RVM -10	10	≤ 1 cv	205 x 127 x 95	03400403	304

No incluye montaje (+55€)

Precios en euros.

REGULADOR DE VELOCIDAD MOTORES EC



El controlador RM-ECi es para uso con toda la gama de ventiladores EC. Proporciona un control de velocidad manual variable entre 0% y 100%. Protección IP54. Máxima temperatura ambiente 50°C.

MODELO	Potencia	Código	P.V.P.
RM-ECi	0-10V	03400303	108

No incluye montaje (+55€)

Precios en euros.

ACCESORIOS

SONDAS

							
TIPO	SONDA CO ₂ MURAL	SONDA CO ₂ CONDUCTO CORTA	SONDA CO ₂ DE CONDUCTO	DPC 200 EP/500	DPC 200 EP/1000	DPC 200 EP/2000	PRESIÓN DIFERENCIAL PB 600
Código	03401607	03401611	03401605	03401507	03401505	03401506	03401501
P.V.P.	502	502	502	577	577	577	52

Precios en euros.



VÁLVULAS TRES VÍAS CON ACTUADOR 0.10V

MODELO	1/2"	3/4"	1"	1 1/4"	1 1/2"	2"
Código	035040101	035040102	035040103	035040104	035040105	035040106
P.V.P.	420	468	506	649	802	1.026

Precios en euros.



SERVO MOTORES

MODELO (Voltaje V)	Area de paso (m ²)	Potencia de Torque (Nm)	Peso (Kg)	Tiempo de recorrido (S)	IP	Consumo (W)	Código	P.V.P.
230V	0,5	2	0,6	30	54	1,5	220507220	213
	0,8	4	0,9	35	50	4	220507222	235
24V	0,5	2	0,6	30	54	2	220507301	192
	0,8	4	0,9	35	50	2,5	220507302	224
230V - señal 0,10v	0,8	4	0,9	35	50	2,5	220507224	294
	1,5	8	1,1	30	54	2,5	220507225	322
24V - señal 0,10v	0,8	4	0,9	35	50	2,5	220507305	295
	1,5	8	1,1	30	54	2,5	220507306	324

Precios en euros.



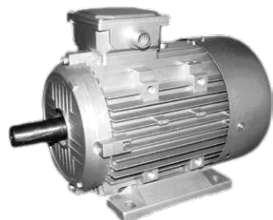
REPUESTO PARA LOS CONTROLADORES

MODELO	Versión	Código	P.V.P.
TXK - HR (Placa de control)	-	120103	833
TIK - HR (Placa de control + mando)	-	120104	833
TNK - HR (Placa control + mando)	R_01 al R_11*	12010 ...*	833
Indicador T°/HR - S132 (Modbus)	Gris	1201057	834
Indicador T°/HR - S132 (Modbus)	Negro	1201058	834
Módulo WI-FI	-	1201056W	198

*IMPORTANTE detallar versión que se necesita.

Precios en euros.

MOTORES SIN ACOPLAMIENTO



TRIFÁSICOS • 4 polos • 1500 rpm			MONOFÁSICOS • 4 polos • 1500 rpm		
CV	Código	P.V.P.	CV	Código	P.V.P.
0,3	10V01	195	0,33	1001	280
0,5	10V02	213	0,5	1002	301
0,75	10V03	259	0,75	1003	391
1	10V04	443	1	1004	439
1,5	10V05	519	1,5	1005	530
2	10V06	606	2	1006	629
3	10V07	852	3	1007	796
4	10V08	971			
5,5	10V09	1.176			
7,5	10V10	1.653			
10	10V11	1.798			
15	10V13	2.793			
20	10V14	3.086			

Motores IE3 a partir de 1 cv según normativa.

Precios en euros.



MÓDULO ABSOLUTO

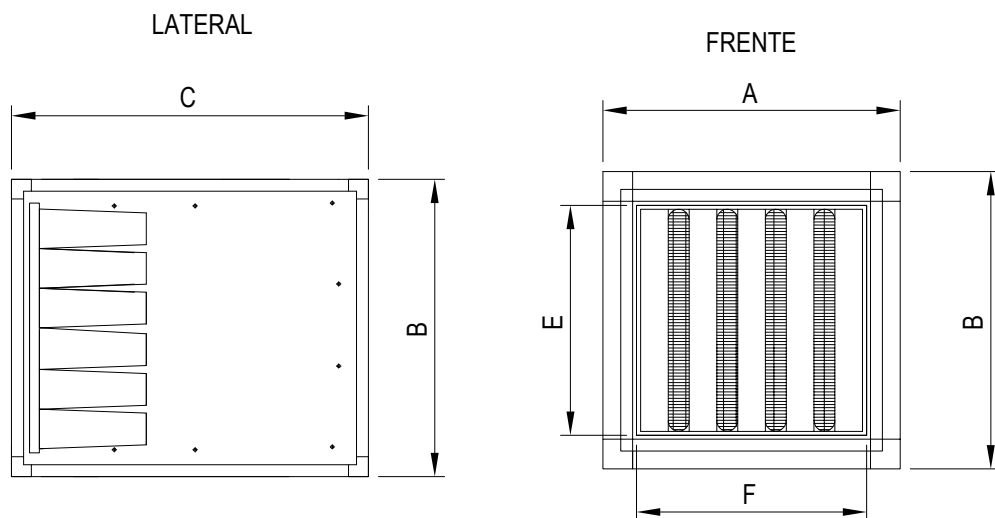
MÓDULO DE FILTRACIÓN HEPA H14

- Módulo de filtración equipadas con filtro HEPA H14.
- Eficiencia de 99.995% de partículas con tamaño de 0.3 μm o mayores.
- Gama para caudales desde 1600 hasta 45000 m^3/h .
- Construcción en chapa galvanizada con panel sándwich con lana de roca de 25 mm de espesor.
- Fácil acoplamiento del módulo H14 a unidad de filtración y posibilidad de poner en conductos.
- Puertas de acceso laterales para facilitar el mantenimiento.

HEPA H14 FILTRATION MODULE

- Filtration module equipped with H14 HEPA filter.
- Efficiency of 99.995% for particles with a size of 0.3 μm or larger.
- Range for flow rates from 1600 to 45000 m^3/h .
- Galvanized sheet construction with sandwich panel with 25 mm thick rock wool.
- Easy coupling of the H14 module to the filtration unit and the possibility of placing it in ducts.
- Side access doors to facilitate maintenance.

DIMENSIONES



MODELO	Caudal (m^3/h)	A	B	C	E	F	Código	P.V.P.
Módulo Externo 1 - HEPA H14	600	730	430	900	310	593	03703041014	1.924
Módulo Externo 2 - HEPA H14	1600	730	730	900	593	593	03703041614	2.087
Módulo Externo 3 - HEPA H14	2500	730	730	900	593	593	03703043014	2.137
Módulo Externo 4 - HEPA H14	5000	1020	730	1200	593	881	03703045014	3.274
Módulo Externo 5 - HEPA H14	7500	1320	730	1200	593	1186	03703047514	3.874
Módulo Externo 6 - HEPA H14	10000	1300	950	1200	881	1186	037030481014	6.336
Módulo Externo 7 - HEPA H14	15000	1300	1300	1200	1186	1186	037030481514	7.412
Módulo Externo 8 - HEPA H14	20000	1880	1300	1200	1186	1779	037030482014	10.838
Módulo Externo 9 - HEPA H14	30000	1880	1880	1200	1779	1779	037030483014	15.690
Módulo Externo 10 - HEPA H14	40000	2475	1880	1200	1779	2372	037030484514	20.714

*Medidas en mm.

BATERÍA ELÉCTRICA CIRCULAR



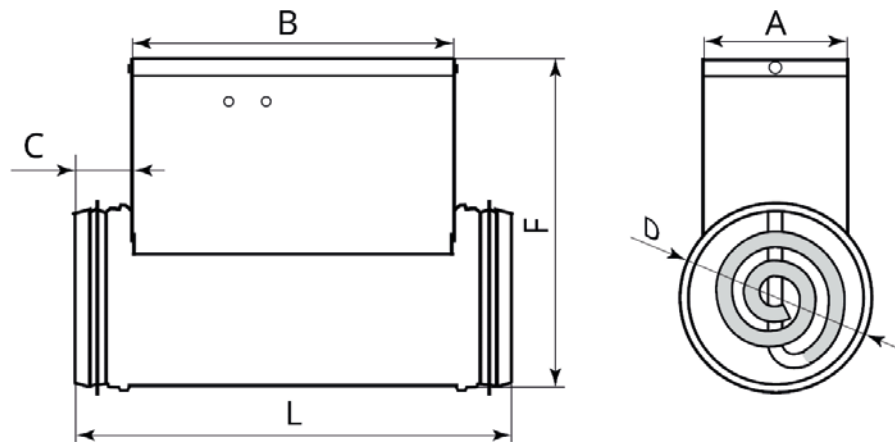
MODELO	Caudal Nominal (m³/h)		Pérdida de carga (Pa)	Potencia (kW)	Tensión (V)	Intensidad (A)	Etapas	Peso (Kg)	Código	P.V.P.
	Mínimo	Máximo								
BECM-125 / 1.2	90	350	55	1,2	230 I	5,2	1	1,7	03404301	163
BECM-150 / 1.2	120	500	30	1,2	231 I	5,2	1	2	03404302	177
BECM-160 / 2.4	180	500	38	2,4	232 I	10,4	1	2,5	03404303	204
BECT-200 / 3.6	375	1000	65	3,6	400 III	5,2	1	3,5	03404401	244
BECT-200 / 5.1	375	1000	65	5,1	400 III	7,4	1	3,5	03404402	261
BECT-250 / 6	440	1400	68	6	400 III	8,7	1	4,5	03404403	390
BECT-315 / 6	440	2000	35	6	400 III	8,7	1	5,6	03404404	426
BECT-315 / 9	660	2000	45	9	400 III	13	1	5,6	034044041	448
BECT-400 / 12	680	5000	35	12	400 III	17,4	2	6,5	03404405	1.790
BECT-450 / 12	860	6000	30	12	400 III	17,4	2	7,7	03404406	1.853
BECT-500 / 12	1060	6500	25	12	400 III	17,4	2	8,2	03404407	1.975
BECT-560 / 12	1330	7000	20	12	400 III	17,4	2	8,8	034044071	2.023
BECT-630 / 12	1680	9000	20	12	400 III	17,4	2	9,8	03404408	2.070
BECT-710 / 18	2140	11000	20	18	400 III	26	2	14	03404409	2.157

Precios en euros.

DIMENSIONES DE BATERÍA ELÉCTRICA CIRCULAR

MODELO	A	B	C	D	F	L
BECM-125 / 1.2	103	226	40	125	230	306
BECM-150 / 1.2	120	226	40	150	255	306
BECM-160 / 2.4	120	226	40	160	267	306
BECM-200 / 3.6	150	296	40	200	302	376
BECT-200 / 5.1	150	296	40	200	302	376
BECT-250 / 6	150	296	40	250	356	376
BECT-315 / 6	150	296	40	315	425	376
BECT-315 / 9	150	296	40	315	425	376
BECT-400 / 12	130	300	40	400	500	400
BECT-450 / 12	130	300	40	450	550	400
BECT-500 / 12	130	300	40	500	600	400
BECT-560 / 12	130	300	40	560	660	400
BECT-630 / 12	130	300	40	630	730	400
BECT-710 / 18	13	300	40	710	810	400

*Medidas en mm.



BATERÍAS DE AGUA FRÍA

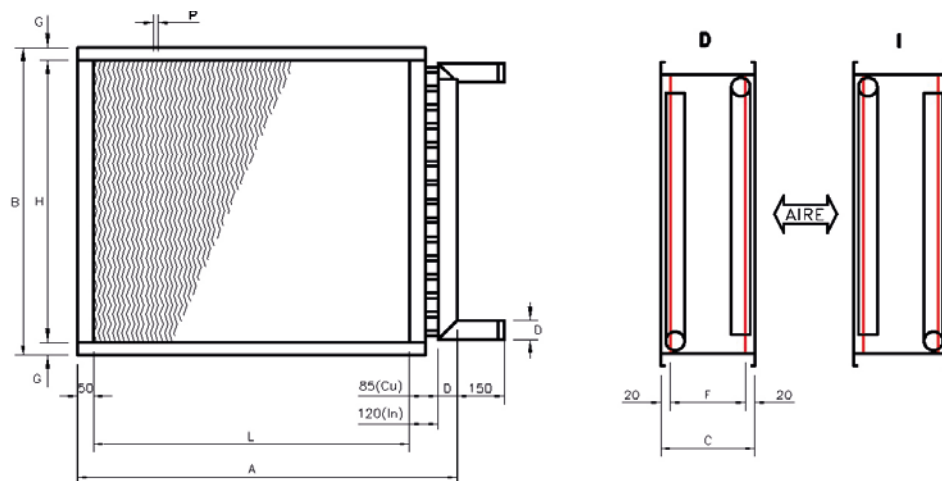
Caudal Nominal (m³/h)	Potencia (kW)	Filas	Agua				Aire				Código	P.V.P.
			Tª Entrada (°C)	Tª Salida (°C)	Caudal (l/h)	Pérdida de carga (Pa)	Tª Entrada (°C)	Tª Salida (°C)	Velocidad (m/s)	Pérdida de carga (Pa)		
400	2,6	4	7	12	400	2,528	28,0	15,0	2,57	130	03505400404	1.111
	2,9	6			500	0,840				130		03505400406
700	4,4	4	7	12	800	1,529	28,0	15,4	2,55	127	03505400704	1.403
	5,3	6			900	1,149				127		03505400706
1000	6,3	4	7	12	1100	1,503	28,0	15,2	2,43	117	03505401004	1.667
	8,0	6			1400	2,415				117		03505401006
1500	9,4	4	7	12	1600	1,687	28,0	15,4	2,62	133	03505401504	2.073
	12,0	6			2100	2,191				133		03505401506
2500	16,1	4	7	12	2800	2,417	28,0	15,1	2,60	132	03505402504	2.717
	20,7	6			3600	3,315				132		03505402506
3200	22,5	4	7	12	3900	2,688	28,0	14,1	2,19	99	03505403204	3.656
	28,8	6			4900	5,972				99		03505403206
4000	27,2	4	7	12	4700	2,894	28,0	14,5	2,43	118	03505404004	4.025
	33,7	6			5800	3,012				118		03505404006
5000	33,4	4	7	12	5700	2,401	28,0	14,7	2,43	118	03505405004	4.511
	41,6	6			7100	2,608				118		03505405006
6500	42,7	4	7	12	7300	4,113	28,0	14,9	2,77	147	03505406504	4.854
	52,3	6			9000	2,751				147		03505406506
8000	53,2	4	7	12	9100	2,484	28,0	14,7	2,50	124	03505408004	6.137
	66,4	6			11400	2,406				124		03505408006
9500	61,4	4	7	12	10500	2,712	28,0	15,0	2,70	140	03505409504	6.593
	77,5	6			13300	2,838				140		03505409506
13000	32,4	4	7	12	14200	2,510	28,0	15,2	2,57	129	03505413004	9.276
	109,0	6			18700	3,736				129		03505413006
16000	100,3	4	7	12	17200	2,908	28,0	15,4	2,69	139	03505416004	10.130
	128,5	6			22100	3,345				139		03505416006
20000	129,4	4	7	12	22200	3,343	28,0	15,0	2,60	132	03505420004	12.741
	164,1	6			28200	4,165				132		03505420006

Precios en euros.

DIMENSIONES DE BATERÍAS DE AGUA FRÍA

Caudal (m ³ /h)	Fila	Toma conexiones (Ø)	A	B	C	Peso (kg)
400	4	1/2"	493	167	150	1,6
	6	3/4"	497	167	205	2,4
700	4	3/4"	557	230,5	150	2,8
	6	3/4"	557	230,5	205	4,2
1000	4	3/4"	607	294	150	4,2
	6	1"	613	294	205	6,2
1500	4	1"	663	357,5	150	5,7
	6	1"	663	357,5	205	8,6
2500	4	1"	863	421	150	9,4
	6	1"	870	421	205	14,1
3200	4	1 1/4"	970	548	150	14,2
	6	1 1/4"	970	548	205	21,3
4000	4	1 1/2"	977	611,5	150	16
	6	1 1/2"	977	611,5	205	24
5000	4	1 1/2"	1177	611,5	150	19,8
	6	1 1/2"	1177	611,5	205	29,7
6500	4	1 1/2"	1257	623,3	150	22,5
	6	2"	1257	623,3	205	33,7
8000	4	2"	1589	675	150	30,4
	6	2 1/2"	1589	675	205	45,6
9500	4	2"	1589	738,5	150	33,4
	6	2 1/2"	1599	738,5	205	50,2
13000	4	2 1/2"	1799	909	150	47,9
	6	2 1/2"	1799	909	205	71,8
16000	4	2 1/2"	2199	865,5	150	56
	6	3"	2211	865,5	205	84
20000	4	3"	2311	1056	150	72,3
	6	3"	2311	1056	205	108,4

*Medidas en mm.



BATERÍAS DE AGUA CALIENTE

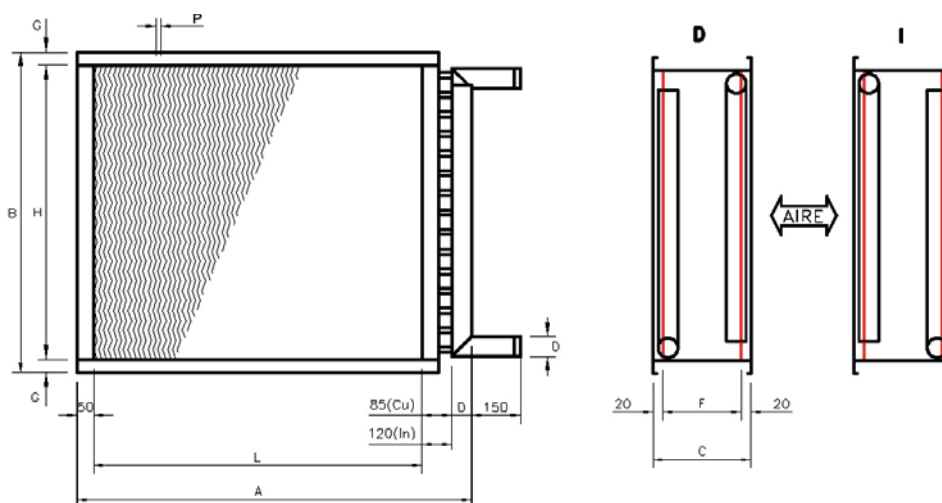
Caudal Nominal (m³/h)	Potencia (kW)	Filas	Agua				Aire				Código	P.V.P.
			Tª Entrada (°C)	Tª Salida (°C)	Caudal (l/h)	Pérdida de carga (Pa)	Tª Entrada (°C)	Tª Salida (°C)	Velocidad (m/s)	Pérdida de carga (Pa)		
400	2,6	2	55	45	200	0,312	28,0	33,5	2,57	51	03505300400	932
	4,7		80	70	400	0,868		49,3				
700	4,4	2	55	45	400	0,219	28,0	33,1	2,55	50	03505300700	1.129
	8,2		80	70	700	0,636		49,0				
1000	6,8	2	55	45	600	0,653	15,0	34,6	2,43	46	03505301000	1.292
	12,2		80	70	1100	1,766		50,6				
1500	9,8	2	55	45	900	0,569	15,0	33,9	2,62	53	03505301500	1.425
	17,8		80	70	1600	1,571		49,5				
2500	16,8	2	55	45	1500	0,895	15,0	34,5	2,60	52	03505302500	1.977
	30,1		80	70	2700	2,376		50,0				
3200	23,2	2	55	45	2000	1,342	15,0	36,1	2,19	39	03505303200	2.435
	41,2		80	70	3600	3,510		52,4				
4000	27,8	2	55	45	2400	1,167	15,0	35,2	2,43	46	03505304000	2.754
	49,6		80	70	4400	3,049		51,0				
5000	34,5	2	55	45	3000	0,886	15,0	35,1	2,43	46	03505305000	3.109
	61,8		80	70	5400	2,328		50,9				
6500	42,9	2	55	45	3700	1,089	15,0	34,2	2,77	58	03505306500	3.315
	76,9		80	70	6800	2,883		49,4				
8000	54,8	2	55	45	4800	1,097	15,0	34,9	2,50	49	03505308000	3.907
	98,1		80	70	8600	2,939		50,6				
9500	63,0	2	55	45	5500	1,113	15,0	34,3	2,70	55	03505309500	4.163
	113,2		80	70	10000	3,042		49,6				
13000	88,7	2	55	45	5500	1,217	15,0	34,3	2,57	51	03505313000	5.698
	158,3		80	70	10000	3,222		49,6				
16000	106,9	2	55	45	9300	1,216	15,0	34,4	2,69	55	03505316000	6.214
	191,4		80	80	16900	3,288		49,8				
20000	135,4	2	55	45	11800	1,146	15,0	34,7	2,60	52	03505320000	8.021
	242,1		80	80	21300	3,065		50,2				

Precios en euros.

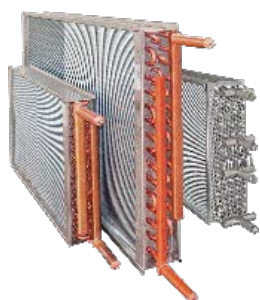
DIMENSIONES DE BATERÍAS DE AGUA CALIENTE

Caudal (m ³ /h)	Fila	Toma conexiones (Ø)	A	B	C	Peso (kg)
400	2	1/2"	493	167	95	0,8
700	2	3/4"	557	230,5	95	1,4
1000	2	3/4"	607	294	95	2,1
1500	2	3/4"	657	357,5	95	2,9
2500	2	1"	863	421	95	4,7
3200	2	1"	963	548	95	7,1
4000	2	1 1/4"	963	548	95	8
5000	2	1 1/2"	963	548	95	9,9
6500	2	1 1/2"	963	548	95	11,2
8000	2	2 1/2"	1577	675	95	15,2
9500	2	1 1/2"	1577	738,5	95	16,7
13000	2	2"	1769	909	95	23
16000	2	2"	2189	865,5	95	28
20000	2	2 1/2"	2299	1056	95	36,1

*Medidas en mm.



BATERÍAS DE EXPANSIÓN



Caudal Nominal (m³/h)	Potencia (kW)	Filas	Agua				Código	P.V.P.
			Tº Entrada (ºC)	Tº Salida (ºC)	Caudal (l/h)	Pérdida de carga (Pa)		
400	2,1	4	28	15,9	2,57	120	03505500404	974
700	4,5	4	28	14,5	2,55	125	03505500704	1.193
1000	6,1	4	28	14,9	2,43	113	03505501004	1.464
1500	9,7	4	28	14,5	2,62	131	03505501504	1.713
2500	15,5	4	28	14,8	2,60	128	03505502504	2.402
3200	23,5	4	28	13,3	2,19	99	03505503204	3.152
4000	26,6	4	28	14,3	2,43	116	03505504004	3.453
5000	34,9	4	28	13,8	2,43	117	03505505004	3.929
6500	35,7	4	28	15,8	2,77	137	03505506504	4.503
8000	54,6	4	28	14,0	2,50	122	03505508004	5.390
9500	62,7	4	28	14,4	2,70	138	03505509504	5.822
13000	89,6	4	28	14,0	2,57	129	03505513004	8.055
16000	107,0	4	28	14,2	2,69	138	03505516004	9.067
20000	136,8	4	28	14,0	2,60	131	03505520006	11.495

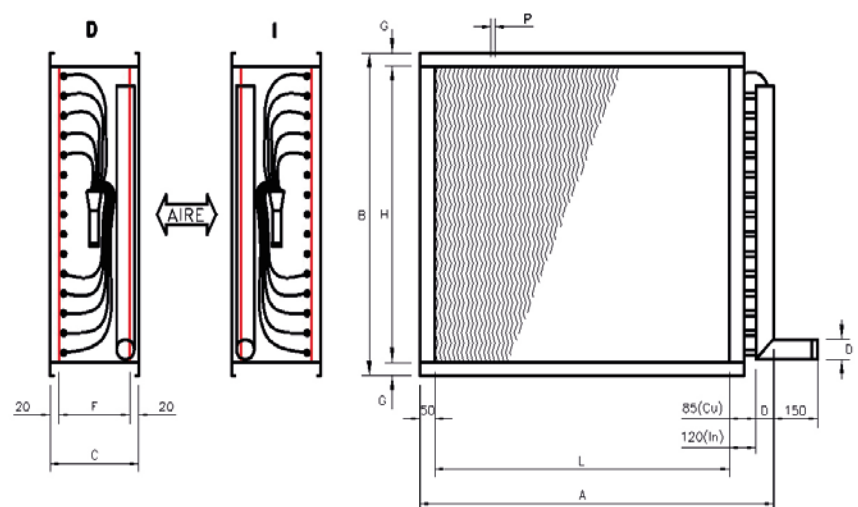
Refrigerante R-410A

Precios en euros.

DIMENSIONES DE BATERÍAS DE EXPANSIÓN

Caudal (m³/h)	Toma conexiones (Ø)	A	B	C	Peso (kg)
400	C16	493	167	150	1,6
700	C16	553	230,5	150	2,8
1000	C22	607	294	150	4,2
1500	C18	653	357,5	150	5,7
2500	C28	863	421	150	9,4
3200	C28	963	548	150	14,2
4000	C28	963	611,5	150	16,
5000	C35	1170	611,5	150	19,8
6500	C42	1257	623,5	150	22,5
8000	C42	1577	675	150	30,4
9500	C42	1577	738,5	150	33,4
13000	C54	1769	909	150	47,9
16000	C54	2189	865,5	150	56
20000	C64	2289	1056	150	72,3

*Medidas en mm.



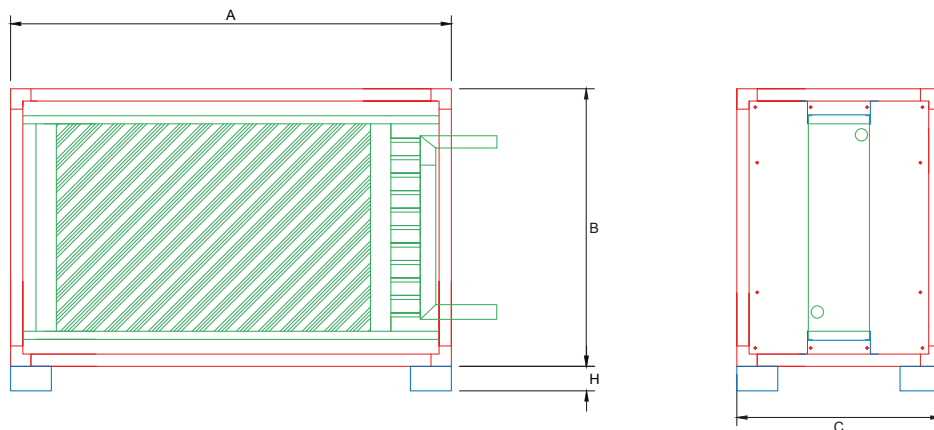
MÓDULOS EXTERNOS CON BATERÍA



MODELO	Caudal (m³/h)	Dimensiones Módulo				Modelo Recuperador compatible			
		A	B	C	H**	UR-EC	UR-HE BYPASS 100%	URR/C	URR
MOD.S	400	630	310	500	60	-	-	-	-
MOD.0	700	690	370	500	60	800	05	-	-
MOD.1	1000	740	430	500	60	1200	09	-	-
MOD.2	1500	780	430	500	60	1800	15	1500	1500
MOD.3	2500	980	560	500	60	2200 - 2800	19 - 25	2300	2500
MOD.4	3200	1080	680	500	60	3400	34	3400	-
MOD.5	4000	1090	680	500	60	4200	43	-	4000
MOD.6	5000	1300	680	500	60	5200	56	4700	5000
MOD.7	6500	1350	680	500	60	6500	69	6200	6500
MOD.8	8000	1700	750	500	100	-	76	7500	8000
MOD.9	9500	1700	810	500	100	-	110	9500	9500
MOD.10	13000	1900	940	500	100	-	-	11000	13000
MOD.11	16000	2410	1000	500	100	-	-	-	16000
MOD.12	20000	2410	1190	500	100	-	-	-	20000

** Medida de patas de sujeción.

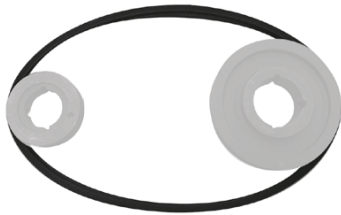
*Medidas en mm.



Caudal (m³/h)	BATERIA DE FRÍO 4F CON MÓDULO			BATERIA DE CALOR 2F CON MÓDULO			BATERIA DE EXPANSIÓN CON MÓDULO		
	Peso (Kg)	Código	P.V.P.	Peso (Kg)	Código	P.V.P.	Peso (Kg)	Código	P.V.P.
400	16	03505600400	1.715	15	03505700400	1.267	15	03505800400	1.774
700	18	03505600700	2.113	15	03505700700	1.488	17	03505800700	2.065
1000	21	03505601000	2.619	17	03505701000	1.708	19	03505801000	2.423
1500	24	03505601500	3.088	19	03505701500	1.884	21	03505801500	2.754
2500	36	03505602500	4.120	27	03505702500	2.448	31	03505802500	3.577
3200	56	03505603200	5.309	41	03505703200	2.952	49	03505803200	4.467
4000	59	03505604000	5.898	43	03505704000	3.264	51	03505804000	4.840
5000	71	03505605000	6.675	51	03505705000	3.679	61	03505805000	5.427
6500	77	03505606500	7.392	54	03505706500	3.895	65	03505806500	6.057
8000	105	03505608000	9.562	75	03505708000	4.681	90	03505808000	7.513
9500	115	03505609500	10.262	81	03505709500	4.954	98	03505809500	8.012
13000	155	03505613000	13.543	106	03505713000	6.564	131	03505813000	10.594
16000	197	03505616000	15.294	141	03505716000	7.217	169	03505816000	11.809
20000	242	03505620000	18.649	170	03505720000	9.032	206	03505820000	14.486

Precios en euros.

CORREAS



SPZ			SPZ		
Longitud	Código	P.V.P.	Longitud	Código	P.V.P.
937	11COSPZ0937	10	1650	11COSPZ1650	16
1037	11COSPZ1037	11	1700	11COSPZ1700	17
1087	11COSPZ1087	11	1800	11COSPZ1800	17
1112	11COSPZ1112	11	1900	11COSPZ1900	19
1120	11COSPZ1120	11	2037	11COSPZ2037	20
1137	11COSPZ1137	11	2120	11COSPZ2120	20
1187	11COSPZ1187	12	2360	11COSPZ2360	23
1212	11COSPZ1212	12	2500	11COSPZ2500	24
1287	11COSPZ1287	13	2650	11COSPZ2650	25
1362	11COSPZ1362	13	2800	11COSPZ2800	28
1387	11COSPZ1387	13	3000	11COSPZ3000	29
1400	11COSPZ1400	14			
1487	11COSPZ1487	15			
1537	11COSPZ1537	15			
1600	11COSPZ1600	16			

*Medidas en mm.

Precios en euros.

POLEAS



Diámetro (Ø)	1 SPZ		2 SPZ		3 SPZ	
	Código	P.V.P.	Código	P.V.P.	Código	P.V.P.
56	11PO1SPZ056	11	11PO2SPZ056	11		
67	11PO1SPZ067	14	11PO2SPZ067	13	11PO3SPZ067	14
75	11PO1SPZ7519	17	11PO2SPZ7075	20	11PO3SPZ075	24
85	11PO1SPZ8532	20	11PO2SPZ8532	22	11PO3SPZ085	28
90	11PO1SPZ090	21	11PO2SPZ09032	22	11PO3SPZ090	30
95	11PO1SPZ095	22	11PO2SPZ095	25	11PO3SPZ095	32
100	11PO1SPZ10032	24	11PO2SPZ10032	27	11PO3SPZ100	34
106	11PO1SPZ106	27	11PO2SPZ1063228	31	11PO3SPZ106	39
112	11PO1SPZ1123225	28	11PO2SPZ1123228	35	11PO3SPZ11243	41
125	11PO1SPZ12532	33	11PO2SPZ1253228	42	11PO3SPZ12543	52
140	11PO1SPZ14032	38	11PO2SPZ14032	54	11PO3SPZ1404338	64
160	11PO1SPZ160	49	11PO2SPZ16034	70	11PO3SPZ1604335	85
180	11PO1SPZ1803225	50	11PO2SPZ18034	80	11PO3SPZ1804335	87
200	11PO1SPZ20032	65	11PO2SPZ2003425	82	11PO3SPZ20043	99
224	11PO1SPZ2243225	70	11PO2SPZ2243425	92	11PO3SPZ2244335	119
250	11PO1SPZ250	87	11PO2SPZ25034	108	11PO3SPZ25043	123
280	11PO1SPZ280	73	11PO2SPZ280	129	11PO3SPZ280(43)	160
315	11PO1SPZ315	74	11PO2SPZ315	135	11PO3SPZ315(43)	185
355	11PO1SPZ355	77	11PO2SPZ355	150	11PO3SPZ355	210

*Medidas en mm.

Precios en euros.

RODAMIENTOS / EJES



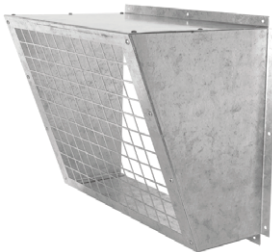
RODAMIENTO Unidad	Código Unidad	P.V.P. Unitario
RALE - 20	11RO120	41
GRAE - 25	11RO225	43
PASE - 20	11RO320	69
PASE - 25	11RO325	83
PASE - 30	11RO330	91
PASE - 35	11RO335	103
PASE - 40	11RO340	115
PASE - 50	11RO350	172
LASE - 20	11RO420	115
LASE - 25	11RO425	121
LASE - 30	11RO430	154
LASE - 35	11RO435	172
LASE - 40	11RO440	190
LASE - 50	11RO450	366

Precios en euros.

MODELO EJE	Código	P.V.P.
9/4	11EJE0904	34
9/9	11EJE0909	64
10/5	11EJE1005	34
10/10	11EJE1010	67
12/6	11EJE1206	41
12/12	11EJE1212	89
15/7	11EJE1507	46
15/15	11EJE1515	99
18/9	11EJE1809	48
18/18	11EJE1818	176
20/10	11EJE2010	91
20/20	11EJE2020	202
22/11	11EJE2211	97
22/22	11EJE2222	220
25/13	11EJE2513	103
25/25	11EJE2525	316
30/14	11EJE3014	144
30/28	11EJE3028	339

Precios en euros.

VISERAS DE IMPULSIÓN



MODELO	CBM-D	Código	P.V.P.	CBT-D	Código	P.V.P.	SA/CB/CBX	Código	P.V.P.
VI-7	7/7	0340707/MD/2	24	7/7	0340707/MTD/2	24	-	-	-
VI-9	9/9	0340909/MD/2	27	9/9	0340909/MTD/2	27	9/4	0340904/MTS/2	24
VI-10	10/10	0341010/MD/2	49	10/10	0341010/MTD/2	49	10/5	0341005/MTS/2	27
VI-12	12/12	0341212/MD/2	72	12/12	0341212/MTD/2	72	12/6	0341206/MTS/2	49
VI-15	15/15	0341515/MD/2	84	15/15	0341515/MTD/2	84	15/7	0341507/MTS/2	72
VI-18	-	-	-	18/18	0341818/MTD/2	98	18/9	0341809/MTS/2	84
VI-20	-	-	-	20/20	0342020/MTD/2	120	20/10	0342010/MTS/2	98
VI-22	-	-	-	22/22	0342222/MTD/2	120	22/11	0342211/MTS/2	120
VI-25	-	-	-	25/25	0342525/MTD/2	120	25/13	0342513/MTS/2	120
VI-30	-	-	-	30/28	0343028/MTD/2	120	30/14	0343014/MTS/2	120

Precios en euros.

VISERAS ASPIRACIÓN

MODELO	CBM-D	Código	P.V.P.	CBT-D	Código	P.V.P.
VA-7	7/7	0340707/MD/2A	24	7/7	0340707/MTD/2A	24
VA-9	9/9	0340909/MD/2A	27	9/9	0340909/MTD/2A	27
VA-10	10/10	0341010/MD/2A	49	10/10	0341010/MTD/2A	49
VA-12	12/12	0341212/MD/2A	72	12/12	0341212/MTD/2A	72
VA-15	15/15	0341515/MD/2A	84	15/15	0341515/MTD/2A	84
VA-18	-	-	-	18/18	0341818/MTD/2A	98
VA-20	-	-	-	20/20	0342020/MTD/2A	120
VA-22	-	-	-	22/22	0342222/MTD/2A	120
VA-25	-	-	-	25/25	0342525/MTD/2A	120
VA-30	-	-	-	30/28	0343028/MTD/2A	155

Precios en euros.

VISERAS CIRCULARES MALLA (VCM)



Diámetro (Ø)	Código	P.V.P.
D150	034008150	33
D200	034008200	46
D250	034008250	63
D315	034008315	63
D355	034008355	78
D400	034008400	87
D450	034008450	95
D500	034008500	103
D560	034008560	114
D630	034008630	141
D710	034008700	176
D800	034008800	211

*Medidas en mm.

Precios en euros.



TEJADILLOS

MODELO	CBM-D	P.V.P.	CBT-D	P.V.P.	CBT-SA/CBXT-SA	P.V.P.	MODELO	CBM-BS	P.V.P.
	Código		Código		Código			Código	
TE-7	0340707/MD/4	28	0340707/MTD/4	28	-	-	125	034125/MBS/4	41
TE-9	0340909/MD/4	34	0340909/MTD/4	34	0340904/MTS/4	28	200	034200/MBS/4	41
TE-10	0341010/MD/4	49	0341010/MTD/4	49	0341005/MTS/4	34	250	034250/MBS/4	41
TE-12	0341212/MD/4	68	0341212/MTD/4	68	0341206/MTS/4	49	300	034300/MBS/4	47
TE-15	0341515/MD/4	103	0341515/MTD/4	103	0341507/MTS/4	68	-	-	-
TE-18	-	-	0341818/MTD/4	103	0341809/MTS/4	103	-	-	-
TE-20	-	-	0342020/MTD/4	120	0342010/MTS/4	103	-	-	-
TE-22	-	-	0342222/MTD/4	184	0342211/MTS/4	120	-	-	-
TE-25	-	-	0342525/MTD/4	209	0342513/MTS/4	184	-	-	-
TE-30	-	-	0343028/MTD/4	289	0343014/MTS/4	209	-	-	-

Precios en euros.

SILENCIADORES



Un silenciador es un equipo que permite atenuar el ruido a través de conductos o aberturas de paso de aire. Son adecuados para trabajar a medias y altas frecuencias. Principalmente se usan para intercalar en tubos circulares, atenuando el ruido producido por equipos en instalaciones de ventilación y climatización.

**A silencer is equipment that allows noise to be attenuated through ducts or air passage openings. They are suitable for working at medium and high frequencies. They are mainly used to insert circular tubes, attenuating the noise produced by equipment in installations ventilation and air conditioning.*

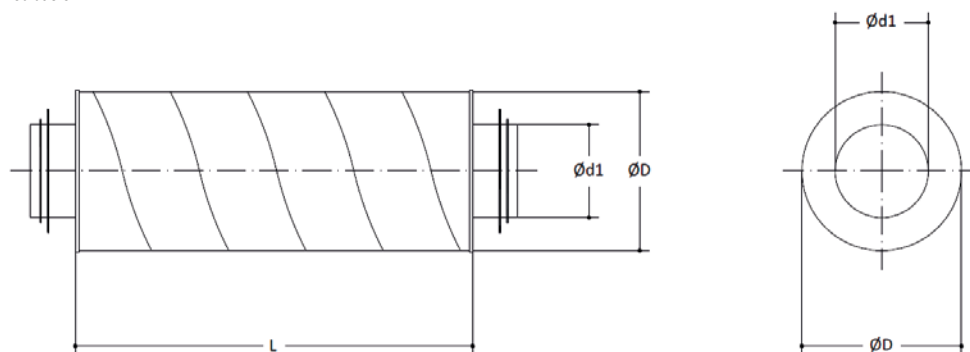
SILENCIADOR CIRCULAR

MODELO	Largo (L)	Diámetro (Ø)		Caudal (m³/h)	Velocidad (m/s)	Pérdida de carga (Pa)	Modelo recuperador compatible		Código	P.V.P.
		d1	D				UR-EC	UR-HE		
SC-D100	900	100	200	100	9,17	57	-	-	03400505	162
SC-D125	900	125	224	125	8,8	50	-	-	03400506	174
SC-D150	900	160	250	150	8,15	50	-	-	03400507	245
SC-D200	900	200	315	200	9,17	56	800	05	03400508	265
SC-D250	900	250	355	1200	8,8	55	1200	-	03400509	336
SC-D315	900	315	400	2800	12,93	60	1800 - 2200 - 2800	09 - 15 - 19	03400510	367
SC-D400	900	400	500	4200	12,03	60	3400-4200	25	03400511	422
SC-D500	900	500	710	5200	9,53	57	5200	34	03400512	553
SC-D630	900	630	800	6500	7,51	35	6500	-	03400513	717
SC-D800	900	800	1000	7000	5,01	20	-	-	03400514	1.257

*Longitud estándar, otras medidas consultar.

Precios en euros.

*Medidas en mm.



NIVELES SONOROS - Presión sonora por inserción dB

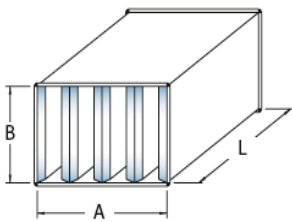
MODELO	63 Hz	125 Hz	250 Hz	500 Hz	1000 Hz	2000 Hz	4000 Hz	8000 Hz
SC-D100	5	10	17	31	43	50	47	28
SC-D125	3	7	14	20	40	50	42	20
SC-D150	3	5	11	19	34	40	26	12
SC-D200	3	4	9	18	31	30	20	11
SC-D250	1	3	7	16	24	20	12	6
SC-D315	1	2	6	15	20	15	8	5
SC-D400	0	1	3	10	12	5	3	1
SC-D500	4	4	10	14	8	4	6	6
SC-D630	2	3	7	12	5	4	4	5
SC-D800	2	3	7	9	3	4	5	6

SILENCIADOR RECTANGULAR



Silenciador rectangular con paso de aire de 100 mm y baffles de 100 mm.

*Rectangular silencer with 100 mm air passage and 100 mm baffles.



MODELO (A x B)	Largo (L)	Caudal (m³/h)	Velocidad (m/s)	Pérdida de carga (Pa)	Modelo de recuperador compatible			Código	P.V.P.
					URR	URR/C-H	UR-HE		
SR-600 x 380	900	1500	5,48	17	1500	-	-	03400520	1.440
SR-900 x 520	900	2500	4,45	17	2500	-	-	03400521	2.001
SR-900 x 600	900	4000	6,17	18	4000	-	-	03400522	2.001
SR-1200 x 600	900	5000	5,79	17	5000	-	-	03400523	2.790
		6500	7,52	30	6500	-	-		
SR-1500 x 700	900	8000	6,35	20	8000	-	-	03400525	5.103
SR-1500 x 760	900	9500	6,94	25	9500	-	-	03400526	5.114
SR-1800 x 900	900	13000	6,69	23	13000	-	-	03400527	5.497
SR-2400 x 900	900	16000	6,17	19	16000	-	-	03400528	6.209
SR-2400 x 1100	900	20000	6,31	20	20000	-	-	03400529	7.065
SR-600 x 300	900	1500	4,63	16	-	1500	-	03400530	1.195
		2300	7,1	30	-	2300	-		
SR-800 x 400	900	3400	5,9	18	-	3400	-	03400532	1.718
SR-800 x 500	900	4700	6,53	19	-	4700	43	03400533	1.718
SR-1200 x 600	900	6200	4,78	17	-	6200	58 - 69	03400534	2.790
		7500	5,79	17	-	7500	-		
		9500	7,33	28	-	9500	-		
SR-1400 x 600	900	11000	7,28	28	-	11000	76	03400537	3.213
SR-1800 x 600	900	11000	6,30	20	-	-	110	03400538	5.002

*Medidas en mm.

Precios en euros.

NIVELES SONOROS - Presión sonora (dB) en función de la frecuencia.

250 Hz	500 Hz	1000 Hz	2000 Hz	4000 Hz
7,3	15,7	36,8	41,7	24,6

COMPUERTAS REGULACIÓN

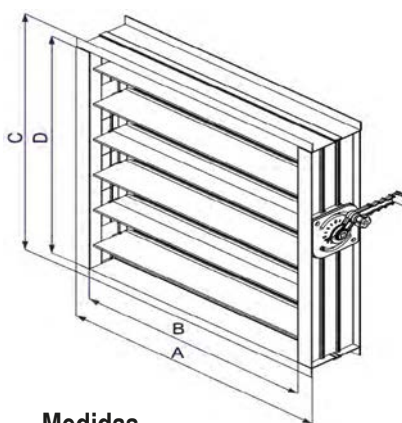


Compuerta con marco ligero, mando manual, lama simple en perfiles de aluminio estrusionado y trasmisión por piñones.
 *Gate with light frame, manual control, single slat in extruded aluminum profiles and transmission by pinions.

MODELO	Area de paso (m ²)	Servomotor Recomendado (Nm)	Modelo Recuperador compatible			Código	P.V.P.
			HE	URR	URR/C-H		413
CREAD - 660 x 410	0,27	2	-	1500	-	220116600410	599
CREAD - 860 x 510	0,43	2	43	2500	-	220118600510	754
CREAD - 1000 x 610	0,61	4	58 - 69	4000	-	220110000610	977
CREAD - 1240 x 610	0,75	4	-	5000	-	220112400610	878
CREAD - 1260 x 610	0,77	4	76	6500	-	220112600610	1.509
CREAD - 1640 x 710	1,13	8	110	8000	-	220116400710	1.663
CREAD - 1640 x 810	1,13	8	-	9500	-	220116400810	1.875
CREAD - 1760 x 910	1,16	8	-	13000	-	220117600910	2.773
CREAD - 2340 x 1110	2,56	16	-	16000 - 20000	-	220123401110	413
CREAD - 700 X 310	0,21	2	-	-	1500 - 2300	220107000310	593
CREAD - 860 X 410	0,31	2	-	-	3400	220108600410	723
CREAD - 900 X 510	0,44	2	-	-	4700	220109000510	977
CREAD - 1140 X 610	0,62	4	-	-	6200 - 7500 - 9500	220111400610	1.300
CREAD - 1430 X 610	0,78	4	-	-	11000	220114300610	

*Medidas en mm.

Precios en euros.



Medidas
 $A = B + 60$
 $C = D + 50$

COMPUERTAS REGULACIÓN CIRCULAR

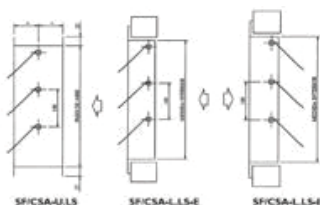


Diámetro (Ø)	Area de paso (m ²)	Servomotor Recomendado (Nm)	Código	P.V.P.
CRC - 100	0,01	2	2203100	87
CRC - 125	0,01	2	2203125	92
CRC - 150	0,02	2	2203150	97
CRC - 160	0,02	2	2203160	100
CRC - 200	0,03	2	2203200	103
CRC - 250	0,05	2	2203250	125
CRC - 300	0,07	2	2203300	140
CRC - 315	0,08	2	2203315	179
CRC - 355	0,11	2	2203355	188
CRC - 400	0,13	2	2203400	200
CRC - 450	0,16	2	2203450	330
CRC - 500	0,21	2	2203500	431

*Medidas en mm.

Precios en euros.

COMPUERTAS SOBREPRESIÓN



Dimensiones del marco	Area de paso (m ²)	Código	P.V.P.
CRSP - 200 x 220	0,04	220202000220	153
CRSP - 300 x 320	0,11	220203000320	190
CRSP - 400 x 420	0,16	220204000420	259
CRSP - 500 x 520	0,25	220205000520	342
CRSP - 600 x 620	0,36	220206000620	421
CRSP - 700 x 720	0,49	220207000720	506
CRSP - 800 x 820	0,64	220208000820	598
CRSP - 900 x 920	0,81	220209000920	713
CRSP - 1000 x 1020	1,01	220210001020	821

*Medidas en mm.

Precios en euros.

CUBRE POLEAS



MODELO	Aplicable a	Código	P.V.P.	Aplicable a	Código	P.V.P.
CP-7	7/7	0340707/MTD/3	31	-	-	-
CP-9	9/9	0340909/MTD/3	32	9/4	0340904/MTS/3	32
CP-10	10/10	0341010/MTD/3	32	10/5	0341005/MTS/3	32
CP-12	12/12	0341212/MTD/3	40	12/6	0341206/MTS/3	32
CP-15	15/15	0341515/MTD/3	40	15/7	0341507/MTS/3	40
CP-18	18/18	0341818/MTD/3	40	18/9	0341809/MTS/3	40
CP-20	20/20	0342020/MTD/3	81	20/10	0342010/MTS/3	81
CP-22	22/2	0342222/MTD/3	97	22/11	0342211/MTS/3	97
CP-25	25/25	0342525/MTD/3	109	25/13	0342513/MTS/3	109
CP-30	30/28	0343028/MTD/3	168	30/14	0343014/MTS/3	168

Precios en euros.

JUNTA FLEXIBLE EN ROLLOS



ESTÁNDAR	MODELO	Código	Cotas	P.V.P.
	JFR-45 (25 mts)	0341JUNFLE25	45 / 60 / 45	134
	JFR-45 (50 mts)	0341JUNFLE50	45 / 60 / 45	262

F400	MODELO	Código	Cotas	P.V.P.
	JFRX-70 (25 mts)	0341JUNFLE40070	70 / 100 / 70	382
	JFRX-45 (25 mts)	0341JUNFLE40045	45 / 60 / 45	280

Precios en euros.

FILTROS ESTÁNDAR

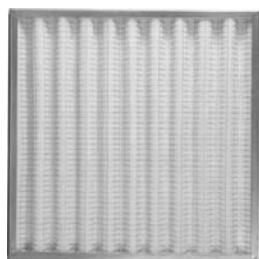


MEDIDAS FILTRO	M6	P.V.P.	F7	P.V.P.	F8	P.V.P.	F9	P.V.P.
290 x 590 x 292 - Bolsas Rígidas	130560001	156	130570001	175	130580001	183	130590001	198
490 x 590 x 292 - Bolsas Rígidas	130560002	202	130570002	225	130580002	237	130590002	256
590 x 590 x 292 - Bolsas Rígidas	130560003	228	130570003	253	130580003	266	130590003	287

*Medidas en mm.

Precios en euros.

FILTROS G4



CBM-D			
MODELO	Dimensiones	Código	P.V.P.
7/7	275 x 500 x 48	127040013	62
9/9	345 x 545 x 48	127040025	76
10/10	400 x 600 x 48	127040030	88
12/12	470 x 700 x 48	127040035	110
15/15	560 x 795 x 48	127040040	138

*Medidas en mm.

Precios en euros.

CBT-D			
MODELO	Dimensiones	Código	P.V.P.
7/7	360 x 495 x 48	127140049	88
9/9	420 x 545 x 48	127140052	88
10/10	475 x 595 x 48	127140053	102
12/12	550 x 695 x 48	127140054	125
15/15	655 x 795 x 48	127440055	157
18/18	775 x 995 x 48	127440056	197

*Medidas en mm.

Precios en euros.

FILTROS ALTA EFICIENCIA PARA EQUIPOS VIGENTES



Modelo de Recuperador					MEDIDAS	FILTRO	Código	P.V.P.
UR-EC	UR-HE BYPASS 100%	URR-C	URR	UF				
UR-800-EC					235 x 470 x 48	M6	127060006	63
						F7	127070006	70
						F8	127080006	76
						F9	127090006	79
UR-1200-EC					285 x 470 x 48	M6	127060015	67
						F7	127070015	73
						F8	127080015	79
						F9	127090015	83
UR-1800-EC				UF-1500-E/EC	330 x 590 x 48	M6	127060023	77
						F7	127070023	84
						F8	127080023	92
						F9	127090023	97
UR-2200-EC		URR-C 1500 (1) URR-C 2300 (1)			335 x 740 x 48	M6	127060024	126
						F7	127070024	138
						F8	127080024	150
						F9	127090024	157
UR-2800-EC					410 x 740 x 48	M6	127060033	123
						F7	127070033	135
						F8	127080033	146
						F9	127090033	154
UR-3400-EC UR-4200-EC					540 x 790 x 48	M6	127060038	168
						F7	127070038	185
						F8	127080038	201
						F9	127090038	211
UR-5200-EC					715 x 790 x 48	M6	127060044	366
						F7	127070044	402
						F8	127080044	436
						F9	127090044	402
UR-6500-EC					785 x 870 x 48	M6	127060045	428
						F7	127070045	471
						F8	127080045	510
						F9	127090045	536
	UR-05-HE				260 x 300 x 48	M6	127060010	58
						F7	127070010	64
						F8	127080010	70
						F9	127090010	73
	UR-09-HE UR-15-HE				350 x 400 x 48	M6	127060027	60
						F7	127070027	67
						F8	127080027	72
						F9	127090027	76
	UR-16-HE UR-19-HE				330 x 500 x 48	M6	127060022	68
						F7	127070022	75
						F8	127080022	80
						F9	127090022	84

*Medidas en mm.

FILTROS ALTA EFICIENCIA PARA EQUIPOS VIGENTES



Modelo de Recuperador					MEDIDAS	FILTRO	Código	P.V.P.
UR-EC	UR-HE BYPASS 100%	URR-C	URR	UF				
	UR-25-HE UR-34-HE			UF-2200-E/EC	405 x 590 x 48	M6 F7 F8 F9	127060031 127070031 127080031 127090031	81 88 97 102
		URR-C 3400 (1)			405 x 900 x 48	M6 F7 F8 F9	127060032 127070032 127080032 127090032	153 168 182 191
		URR-C 4700 (1)			290 x 495 x 48	M6 F7 F8 F9	127060017 127070017 127080017 127090017	69 76 82 86
		URR-C 4700 (1)			490 x 590 x 48	M6 F7 F8 F9	127060036 127070036 127080036 127090036	96 105 113 124
	UR-43 (1) / 76 (1)-HE		URR-4000 (1) / 13000 (3) / 16000 (4) / 30000 (2)	UF-5000-EC (1) / UF-10000-TE (2)	290 x 590 x 97	M6 F7 F8 F9	127260016 127270016 127280016 127290016	106 116 133 133
	UR-43 (2) / 58 (2) / 69 (2) / 76 (2) / 110 (2)-HE	URR-C-6200 (2) / 7500 (2) / 9500 (2)	URR-4000 (1) / 5000 (2) / 6500 (2) / 8000 (2) / 9500 (2) / 13000 (3) / 16000 (4) / 20000 (4) / 30000 (10) / 40000 (12)	UF-2500 (1) / 5000 (1) / 7500 (2) / 10000 (2) / 15000 (4) / 20000 (6) / 30000 (9) / 45000 (12)-TE	590 x 590 x 97	M6 F7 F8 F9	127260040 127270040 127280040 127290040	188 207 224 235
		URR-C-11000 (3)	URR-1500 (1) / 2500 (1) / 8000 (1) / 9500 (1) / 20000 (4)	UF-1600 (1)-EC	490 x 590 x 97	M6 F7 F8 F9	127260025 127270025 127280025 127290025	164 181 196 206
				UF-500 E/EC UF-900 E/EC	285 x 370 x 48	G4 M6 F7 F8 F9	127040014 127060014 127070014 127080014 127090014	45 60 67 72 76
				UF-1600/EC	490 x 590 x 292 Bolsas Rígidas	M6 F7 F8 F9	130560002 130570002 130580002 130590002	210 234 246 266
				UF-5000/10000/15000/ 20000/30000/45000-TE UF-45000-TZ	590 x 590 x 292 Bolsas Rígidas	M6 F7 F8 F9	130560003 130570003 130580003 130590003	237 263 277 298

*NOTA: Entre parentesis “()”, se indica el número de filtros que lleva el equipo.

*Medidas en mm.

FILTROS ALTA EFICIENCIA PARA EQUIPOS DESCATALOGADOS



Modelo de Recuperador					MEDIDAS	FILTRO	Código	P.V.P.		
UR-HE	UR-HE/16	UR-EC/16	UR-HE/16	R-EX						
		UR-1800-EC/16			330 x 590 x 48	M6	127060023	77		
						F7	127070023	84		
						F8	127080023	92		
						F9	127090023	97		
				R-05-EX	245 x 300 x 48	M6	127060007	40		
						F7	127070007	44		
						F8	127080007	78		
						F9	127090007	50		
		UR-4800-EC/16	UR-48-EX		640 x 700 x 48	M6	127060042	366		
							F7	127070042	402	
							F8	127080042	436	
							F9	127090042	458	
		UR-6200-EC/16	UR-60-EX UR-68-EX		700 x 740 x 48	M6	127060043	366		
							F7	127070043	298	
							F8	127080043	436	
							F9	127090043	458	
UR-05-HE UR-07-HE					260 x 300 x 48	M6	127060010	58		
						F7	127070010	64		
						F8	127080010	70		
						F9	127090010	73		
UR-09-HE UR-10-HE					350 x 400 x 48	M6	127060027	60		
						F7	127070027	67		
						F8	127080027	72		
						F9	127090027	76		
UR-16-HE			UR-19-EX		330 x 500 x 48	M6	127060022	68		
						F7	127070022	75		
						F8	127080022	80		
						F9	127090022	84		
				R-20-EX	345 x 590 x 48	M6	127060026	81		
							F7	127070026	89	
							F8	127080026	97	
							F9	127090026	102	
UR-22-HE		UR-2600-EC/16	UR-26-30-EX		405 x 590 x 48	M6	127060031	81		
								F7	127070031	88
								F8	127080031	97
								F9	127090031	102
			UR-08-EX		270 x 270 x 48	M6	127060012	53		
						F7	127070012	58		
						F8	127080012	63		
						F9	127090012	67		
UR-33-HE BS				UF-1500-E/EC	405 x 900 x 48	M6	127060032	153		
						F7	127070032	168		
						F8	127080032	182		
						F9	127090032	191		
		UR-8700-EC/16			860 x 900 x 97 Marco metalico	M6	127460048	390		
							F7	127470048	404	
							F8	127480048	437	
							F9	127490048	459	

*Medidas en mm.

FILTROS ALTA EFICIENCIA PARA EQUIPOS DESCATALOGADOS



Modelo de Recuperador					MEDIDAS	FILTRO	Código	P.V.P.
UR-HE	UR-HE/16	UR-EC/16	UR-HE/16	R-EX				
UR-42-HE					290 x 590 x 97	M6	127260016	106
						F7	127270016	116
						F8	127280016	133
						F9	127290016	133
UR-42-55-58 -65-75-HE					590 x 590 x 97	M6	127260040	188
						F7	127270040	207
						F8	127280040	224
						F9	127290040	235
UR-42-HE BS					520 x 800 x 97	M6	127260070	279
						F7	127270070	307
						F8	127280070	332
						F9	127290070	348
UR-55-HE BS					520 x 950 x 97	M6	127260071	358
						F7	127270071	393
						F8	127280071	425
						F9	127290071	447
	UR-250-HE/16				230 x 290 x 48	M6	127060004	56
						F7	127070004	61
						F8	127080004	67
						F9	127090004	71
	UR-500-HE/16				230 x 590 x 48	M6	127060005	79
						F7	127070005	87
						F8	127080005	94
						F9	127090005	99
	UR-800-HE/16				265 x 500 x 48	M6	127060011	74
						F7	127070011	81
						F8	127080011	87
						F9	127090011	93
	UR-1000-HE/16				290 x 495 x 48	M6	127060017	69
						F7	127070017	76
						F8	127080017	82
						F9	127090017	86
	UR-1600-HE/16				290 x 645 x 48	M6	127060019	99
						F7	127070019	109
						F8	127080019	118
						F9	127090019	124
		UR-3400-EC/16	UR-34-EX UR-40-EX		545 x 590 x 48	M6	127060039	137
						F7	127070039	151
						F8	127080039	163
						F9	127090039	172
UR-90-HE					490 x 590 x 97	M6	127260025	164
						F7	127270025	181
						F8	127280025	196
						F9	127290025	206
		UR-850-EC/16	UR-12-EX		285 x 370 x 48	M6	127060014	60
						F7	127070014	67
						F8	127080014	72
						F9	127090014	76

*Medidas en mm.

CONDICIONES GENERALES

1 - LEYES REGULADORAS

Para todo lo no previsto en las presentes condiciones generales de venta se entiende regulada por la Convención de las Naciones Unidas sobre los contratos de venta internacional de mercancía estipulada en Viena 11.04.1980.

Para lo no dispuesto en esta convención y en las condiciones generales que siguen, la presente venta está regulada por la ley española en conformidad con el artículo 3.1 de la Convención Multilateral sobre leyes aplicables a las ventas estipuladas en la Haya el 15.06.1955.

Será de aplicación también el código civil sobre vicios o defectos ocultos.

2 - TRIBUNALES COMPETENTES

Para todas las divergencias que pudieran surgir por este contrato, serán competentes los Tribunales de Torrejón de Ardoz.

3 - ENTREGA DE MERCANCÍA

Todos los pedidos, aunque estén confirmados por escrito, se entienden condicionados al cumplimiento de las entregas admitidas por los proveedores, al igual que a la obtención de los permisos de exportación de los países de origen y de la importación en España. En el caso de retrasos en la entrega de la mercancía ordenada, el vendedor no responde en caso de que los mismos dependan de una causa ajena a la propia voluntad. En tal caso, el vendedor se reserva a su elección reducir la cantidad de la entrega o cambiar los plazos de entrega o, finalmente, resolver el contrato sin reconocer daño alguno a favor del comprador, salvo el de su derecho de obtener la restitución de los pagos a cuenta eventualmente efectuados.

La hipótesis anterior, da el mismo derecho de resolución de contrato al comprador.

Salvo en caso de particular acuerdo por escrito, la mercancía se entregará siempre desde nuestro almacén. La mercancía viajará siempre por cuenta del comprador, aunque al precio del material haya sido acordado hasta el destino.

Defecto incoterms envío: DAP, la mercancía se entrega a pie de calle, encargándose el comprador del transporte de la misma desde ese punto. Esta será la entrega estándar. No admitimos restricciones de tráfico, horario o acceso. Se admitirá en la mayoría de casos camión con trampilla. En caso de ser entrega especial o fuera de la península ibérica española, se valorará precio y posibilidad de entrega previamente y deberá ser aceptado antes de su envío.

4 - CARACTERÍSTICAS TÉCNICAS

Las características técnicas y cualitativas de la mercancía vendida son exclusivamente las indicadas en el catálogo oficial, y/o las aceptadas por escrito por el vendedor en caso de modificaciones pedidas por el comprador. El vendedor, por lo tanto, no es responsable, de ningún modo, por pretensiones del comprador que conduzcan a características diferentes de las expresamente indicadas.

5 - PRECIOS

El precio indicado, aunque conste en la confirmación del pedido, tiene sólo carácter indicativo. Nos reservamos el derecho de modificar estos precios por posibles variaciones de aumento de maniobra, materia prima, transporte, derechos de aduana u otro elemento que pueda influir en el coste del producto. En el precio no está incluido el IVA.

6 - PLAZOS

Los plazos de salida de fábrica de los productos se confirmarán al momento del pedido, sin incluir los tiempos de transporte.

En caso de retraso por causas no imputable a Luymar, se podrán modificar esos plazos de entrega.

7 - CONDICIONES DE PAGO

Los plazos para el pago de la mercancía vendida se entienden esenciales para el interés del vendedor. Los plazos de pago se adaptarán a la legislación en vigor al momento de la venta. En caso de inobservancia, el vendedor se reserva la facultad de actuar para el cumplimiento o para la resolución del contrato, salvo el resarcimiento de daños.

8 - RESERVA DE DOMINIO

La venta se realiza bajo pacto expreso de reserva de dominio a favor de Estudio Técnico Luymar, S.L.U. hasta el pago total. El comprador se obliga a no ceder la propiedad del material, uso o disfrute hasta el pago total sin el expreso consentimiento por escrito de Estudio Técnico Luymar, S.L.U.

9 - RESPONSABILIDAD POR DAÑOS

El vendedor no responde de los daños eventualmente provocados por la mercancía vendida fuera de los límites de la directiva CEE n.85/374, expresamente válida para todas las ventas, para cualquier país de destino de la mercancía.

Por tanto, el vendedor no es responsable del uso de la mercancía en condiciones particulares y/o diferentes de las indicadas en el catálogo.

El comprador declara haber recibido las instrucciones para el uso de la mercancía suministrada por el vendedor y se compromete a respetarlas.

10 - REPUESTOS

Luymar garantiza la existencia de piezas de repuesto una vez que el producto deja de fabricarse durante un plazo de 10 años.

DEVOLUCIÓN O DESESTIMIENTO

El cliente tendrá derecho a revocar su pedido en un plazo de 14 días tras su recepción física. Previo aviso y cumplimentación del formulario que, además, deberá presentar antes de su llegada.

EL DERECHO A DESESTIMIENTO EN EL PLAZO HÁBIL, PODRÁ SER EJERCIDO SI:

1 - El producto escogido no satisface las necesidades del cliente. En este caso, deberán embalarlo nuevamente en su condición original y asumir gasto de devolución y posibles desperfectos derivados de la misma si se producen.

Tras su llegada a Luymar, se examinará que el producto no haya sido usado en absoluto, lleve todos sus accesorios, documentación, embalaje y perfecto estado para que pueda revenderse como producto seminuevo.

En caso de no venir en estado óptimo para su reventa, se podrá aplicar depreciación por defectos o examen y gestión administrativa o bien denegar la validez de la petición.

2 - Cuando el producto se entregue averiado o defectuoso y deberá ser comunicado en el mismo día de recepción física para ser elegible como defecto de fabricación o bien sólo cubrirá la pieza averiada. En caso de notificarse a tiempo, será reparado o cambiado inmediatamente y sin coste alguno para cliente.

EXCEPCIONES:

Mercancías especiales, hechas a medidas, para un uso concreto o a petición de cliente, no califican como elegibles para devolución o desestimiento. Estos casos deberán ser analizados por Luymar para ver opciones.

EN EL CASO DE NO HACERSE EN PLAZO:

Tras revisión, si el estado es óptimo para reventa, se abonará a cliente un 90% del cargo, reservándose un 10% en concepto de manipulación, comprobación, recolocación en almacén, gestión administrativa, portes de envío y pérdida de valor.

Este cargo será informado de antemano en caso de ser menor o nulo, cuando Luymar así determine.

TRANSPORTE:

Aconsejable proporcionar fotografías tanto del interior como de los laterales previo a su carga en transporte o no podremos resolver debidamente discrepancias de condición de entrega por mal trato del transporte.

En caso de que cliente organice transporte, se preacordará importe previamente con Luymar. Cliente será ese caso responsable del estado y desperfectos que transporte pueda provocar a los bienes y las reclamaciones correspondientes.

GARANTIAS

Nuestra garantía cubre 12 meses a partir de la fecha de facturación, cumpliendo y ampliando de esta manera la normativa vigente. Luymar añade 1 mes de prórroga a dicha garantía si se demuestra que la puesta en marcha fue posterior a su recepción física.

Cubre exclusivamente defectos de fabricación o piezas averiadas. Queda excluida mano de obra, logística y problemas derivados de una mala instalación (Como mal conexionado, subidas y bajas de tensión, voltaje o tensionado incorrecto, mal mantenimiento, etc.), así como mala manipulación o utilización del producto.

La instalación y manipulación de los equipos debe ser ejercida por personal cualificado y quedará la garantía invalidada si se llevara a cabo de manera incorrecta o se usara el producto en fines distintos de para los que se fabricó.

Luymar deberá evaluar y dictaminar si procede como garantía y en ningún caso podrá asumirse la automática aceptación sin aprobación previa.

Tras la triangulación del problema consultando a Luymar, este enviará si procede, las piezas necesarias para resolver dicho defecto, con cargo incluyendo portes hasta quedar demostrada la garantía una vez evaluada y dictaminada la incidencia. Si quedase esta demostrada como garantía, se abonará cargo a cliente si se produjo.



C/ Círculo Polar 7
28850 Torrejón de Ardoz (Madrid)
ESPAÑA

T (+34) 91 675 75 50
comercial@luymar.com

www.luymar.com

Rev. 01-2025